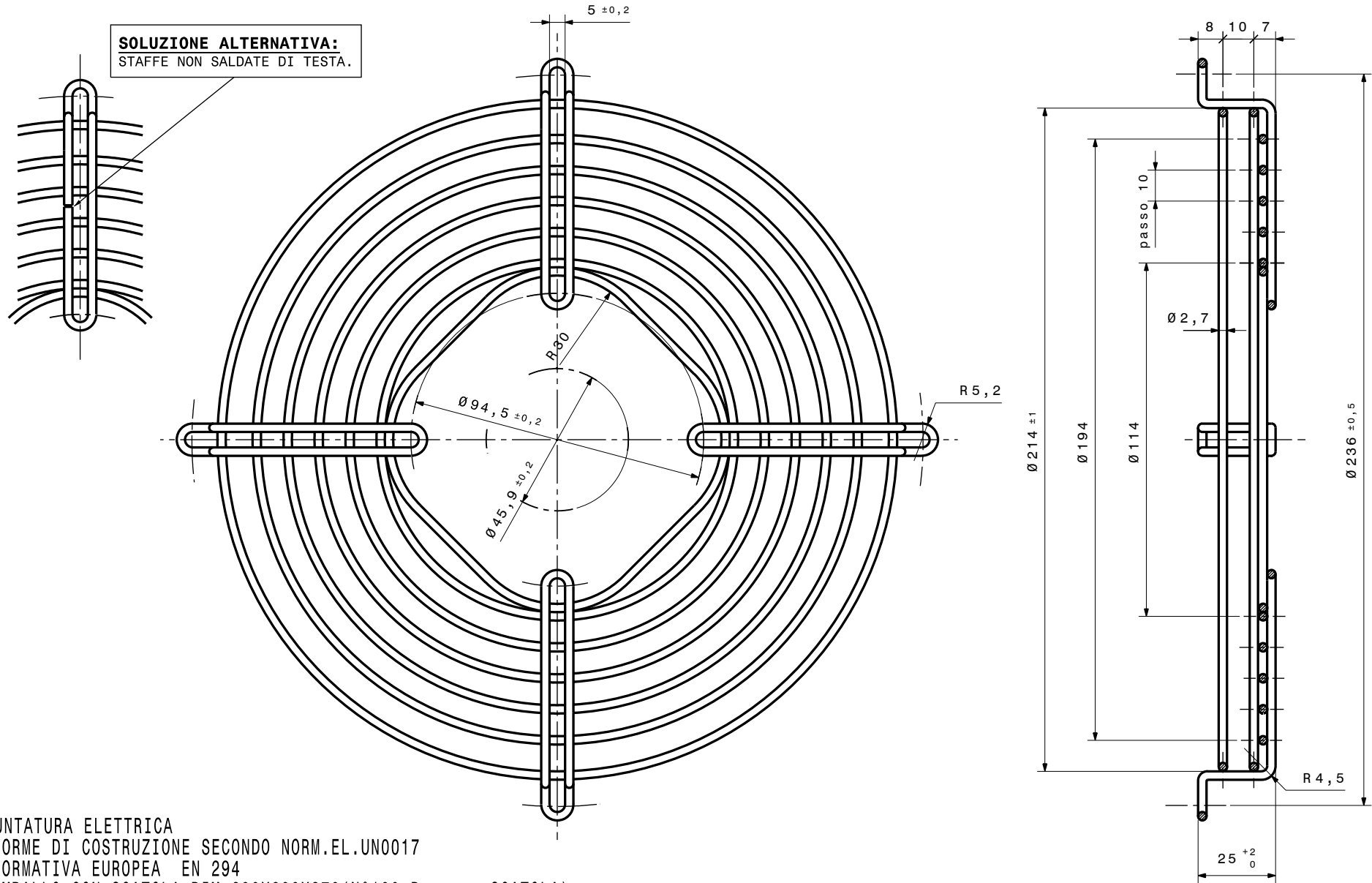


DISEGNO ESEGUITO CON  
**CAD**  
 VIETATA LA MODIFICA MANUALE



**PUNTATURA ELETTRICA**  
 -NORME DI COSTRUZIONE SECONDO NORM.EL.UN0017  
 -NORMATIVA EUROPEA EN 294  
 -IMBALLO CON SCATOLA DIM.600X600X270(N°100 Pz. per SCATOLA)

F	12-10-04	AGGIUNTO SOLUZIONE ALTERNATIVA STAFFE.	Cazzaniga	Sirtori	Per quote senza tolleranza normativa UNI EN 22768-mK	Trattamento ZINCATURA Sp. 6/8 um	A3	
E	04-10-95	MODIFICATO SCATOLA ERA 130 Pz.	-	-		Materiale TONDO Fe 37B UNI 10233		
D	11-11-94	MODIFICATO MATERIALE DI BASE	-	-				
C	05-09-94	AGGIORNATO GRAFICAMENTE	-	-				
B	13-06-94	RIFATTO DISEGNO A CAD	-	-				
Ed.	Data	Descrizione	Firma esecutore	Visto		Firma Manzoni T. Data 13.6.94	RETE DI PROTEZIONE per ventola Ø200	
		<b>MODIFICHE</b>				Peso Kg _____ N° Rif. _____		Edizione <b>F</b> <b>1-055-317</b>

## X-ON Electronics

Largest Supplier of Electrical and Electronic Components

*Click to view similar products for [Fan Accessories](#) category:*

*Click to view products by [Elco](#) manufacturer:*

Other Similar products are found below :

[LZ31](#) [LZ32P-1](#) [63070-2-4013](#) [71882-2-4053](#) [73770-2-3634](#) [73806-2-3634](#) [73816-2-3634](#) [854589-1](#) [99485901](#) [99485904](#) [1-21002-3](#) [1247-4-6254](#) [RF119](#) [1434-4-6711-80](#) [1434-4-6711-1](#) [169-002](#) [KM36](#) [27453.32193](#) [27453.32262](#) [99485906](#) [99485912](#) [F92-B](#) [FG92-W2](#) [FK120-30](#) [FK40-30](#) [FK80-45](#) [27453.32241](#) [27453.32298](#) [R88ACPU001M1](#) [R88ACPU001M2](#) [LZ215](#) [LZ22-2](#) [LZ24B](#) [LZ37-2](#) [525-00-0009](#) [KM38](#) [420-05-0276](#) [50824-4-1040](#) [04.846.1353.0](#) [04.846.1453.0](#) [055032](#) [07100-40](#) [07190-50](#) [08195](#) [08245](#) [09325-M/60](#) [09494-2-4039](#) [09576-2-4013](#) [109-1102](#) [109-019H](#)