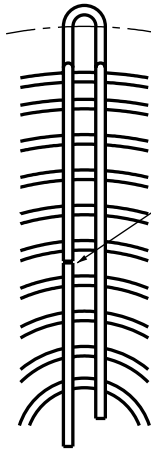
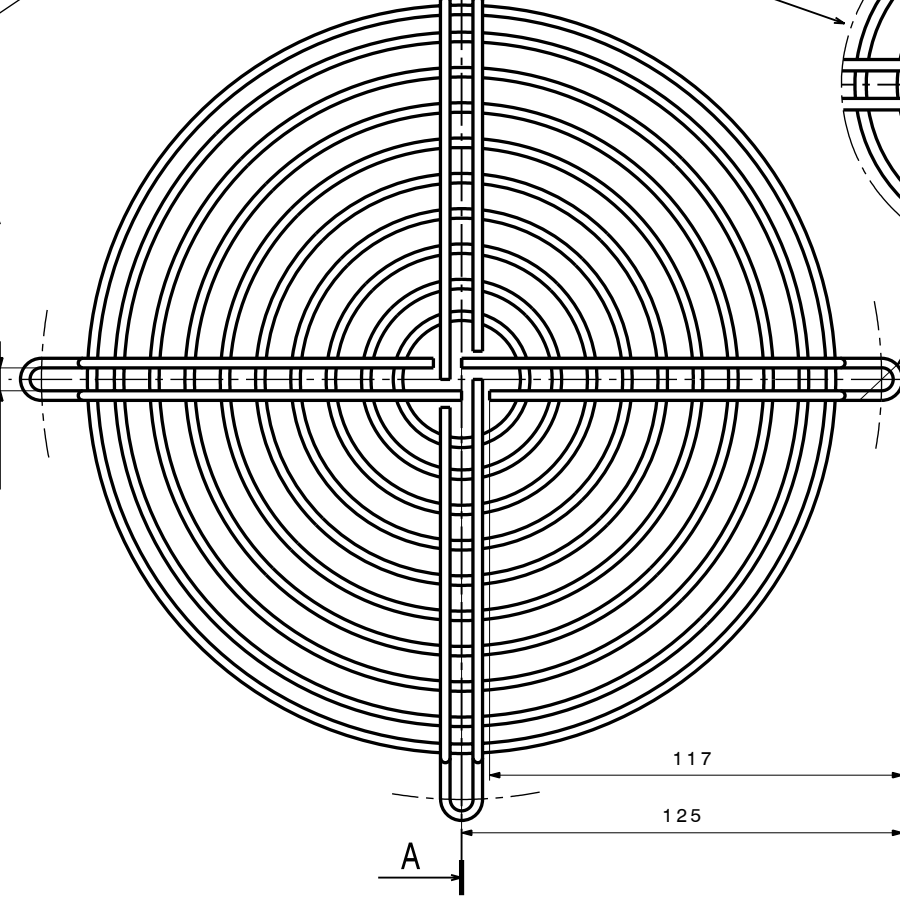


DISEGNO ESEGUITO CON
CAD
VIETATA LA MODIFICA MANUALE

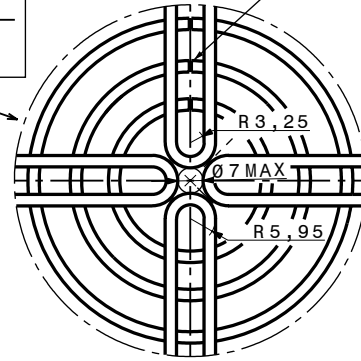


SOLUZIONE ALTERNATIVA:
STAFFE NON SALDATE DI TESTA.

6,5 ± 0,5



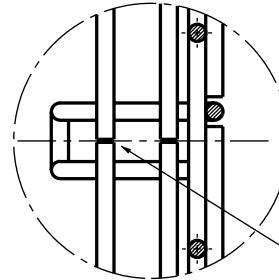
CHIUSURA CENTRALE:
SI ACCETTA ANCHE
QUESTA SOLUZIONE



SOLUZIONE ALTERNATIVA:
I PRIMI 3 ANELLI
NON SALDATI DI TESTA.

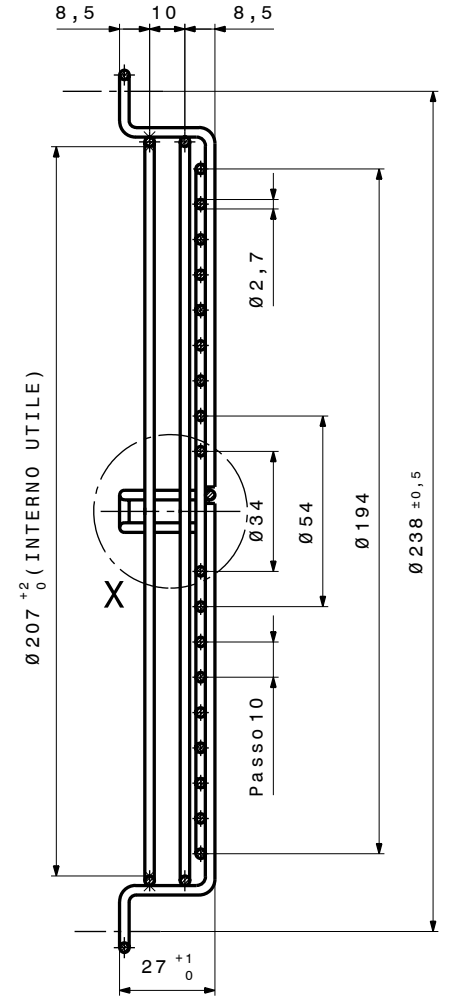
R5,95

Part. 'X'



SOLUZIONE ALTERNATIVA:
ANELLI LATERALI
NON SALDATI DI TESTA.

SEZ. A-A



PUNTATURA ELETTRICA
-NORME DI COSTRUZIONE SECONDO NORM.EL.UN0017
-NORMATIVA EUROPEA EN 294

Ed.	Data	Descrizione	Firma esecutore	Visto
B	12-10-04	Aggiunto alternativa staffe, anelli laterali e 3 anelli centrali non saldati di testa.	Cazzaniga	
A	31-10-03	Aggiunto alternativa di chiusura della parte centrale della rete.	Cazzaniga	
MODIFICHE				

Per quote senza tolleranza normativa UNI EN 22768-mK	Trattamento: <u>VERNICIATA CON EPOSSIDICA NERA</u>	A3	
	Materiale: <u>TONDO FE37B UNI 10233 (Acciaio Dolce Tondo Ø2,7)</u>		
Firma: <u>Cazzaniga</u>	Rete Di Protezione		Peso Kg: _____
Data: <u>24-10-03</u>	Chiusa per Ventole Ø200		Edizione: B
Visto: _____			N° Rif. R.S. 0268/03
Scala: <u>1 : 1</u>			1-055-595

X-ON Electronics

Largest Supplier of Electrical and Electronic Components

Click to view similar products for [Fan Accessories](#) category:

Click to view products by [Elco](#) manufacturer:

Other Similar products are found below :

[LZ31](#) [LZ32P-1](#) [63070-2-4013](#) [71882-2-4053](#) [73770-2-3634](#) [73806-2-3634](#) [73816-2-3634](#) [854589-1](#) [99485901](#) [99485904](#) [1-21002-3](#) [1247-4-6254](#) [RF119](#) [1434-4-6711-80](#) [1434-4-6711-1](#) [169-002](#) [KM36](#) [27453.32193](#) [27453.32262](#) [99485906](#) [99485912](#) [F92-B](#) [FG92-W2](#) [FK120-30](#) [FK40-30](#) [FK80-45](#) [27453.32241](#) [27453.32298](#) [R88ACPU001M1](#) [R88ACPU001M2](#) [LZ215](#) [LZ22-2](#) [LZ24B](#) [LZ37-2](#) [525-00-0009](#) [KM38](#) [420-05-0276](#) [50824-4-1040](#) [04.846.1353.0](#) [04.846.1453.0](#) [055032](#) [07100-40](#) [07190-50](#) [08195](#) [08245](#) [09325-M/60](#) [09494-2-4039](#) [09576-2-4013](#) [109-1102](#) [109-019H](#)