

# ELCO®



## SHADED POLE MOTORS

# INDICE

# INDEX

## MOTORI SERIE N

## N SERIES MOTORS

Motori N - Caratteristiche generali	N Motors - General features	pag. 3-4-5
Motori N - Fissaggi	N Motors - Fixing	pag. 6
Motori N - T1	N Motors - T1	pag. 7
Motori N - T2	N Motors - T2	pag. 8
Motori N - T3	N Motors - T3	pag. 9
Motori N - T4	N Motors - T4	pag. 10
Motori N - T5	N Motors - T5	pag. 11
Motori N - Plug-in T1	N Motors - Plug-in T1	pag. 12
Motori N - Plug-in T2	N Motors - Plug-in T2	pag. 13
Motori N - Plug-in T3	N Motors - Plug-in T3	pag. 14
Motori N - Plug-in T4	N Motors - Plug-in T4	pag. 15
Motori N - Mixer	N Motors - Mixer	pag. 16
Motori N - Componenti base	N Motors - Main components	pag. 17
Motori N - Etichetta di identificazione	N Motors - Identification label	pag. 18

## VENTOLE

## FAN BLADES

Ventole - Descrizione	Fan blades - General features	pag. 19
Ventole - Limiti di accoppiamento	Fan blades - Coupling limits	pag. 20
Ventole plastica - Curve	Plastic fan blades - Performance	pag. 21
Ventole alluminio - Curve	Aluminium fan blades - Performance	pag. 22
Ventole plastica - Aspiranti	Plastic fan blades - Sucking	pag. 23
Ventole plastica - Prementi	Plastic fan blades - Blowing	pag. 24
Ventole alluminio - Aspiranti	Aluminium fan blades - Sucking	pag. 25
Ventole alluminio - Prementi	Aluminium fan blades - Blowing	pag. 26

## ACCESSORI

## ACCESSORIES

Accessori - Descrizione	Accessories - General features	pag. 27
Anelli	Rings	pag. 28
Griglie	Grids	pag. 29
Staffe	Brackets	pag. 30
Cavi - Tripolare con connettore	Cables - 3-Core cable with plug	pag. 31

## MOTORI SERIE M58

## M58 SERIES MOTORS

Motori M58 - Descrizione	M58 Motors - General features	pag. 32
Motori M58	M58 Motors	pag. 33
Motori MA58	MA58 Motors	pag. 34

## VENTOLE

## FAN BLADES

Ventole alluminio per MA58	Aluminium fan blades for MA58	pag. 35
Ventole plastica per MA58	Plastic fan blades for MA58	pag. 36

## MOTORI SERIE CN

## CN SERIES MOTORS

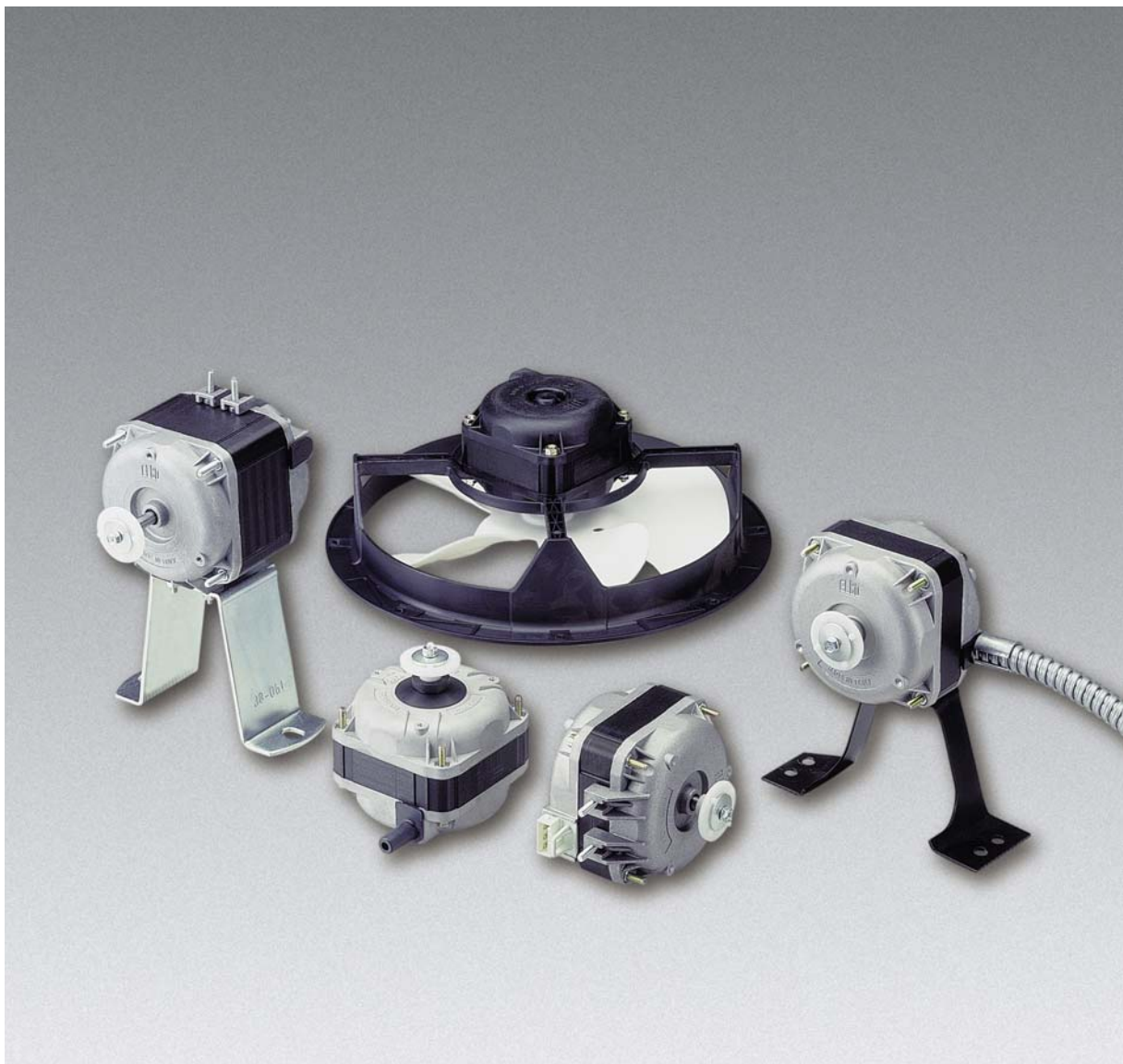
Motori CN - Descrizione	CN Motors - General features	pag. 37
Motori CN	CN Motors	pag. 38

# MOTORI SERIE N

# N SERIES MOTORS

I motori Shaded Pole della **Serie N** sono diffusamente impiegati nella refrigerazione industriale, commerciale, gruppi condensanti, evaporanti e ventilazione di piccola portata. Sono motori monofase a 4 poli schermati funzionanti alla tensione nominale di 230 V, 50-60 Hz e con potenze da 5 a 34 Watt; classe di isolamento B, grado di protezione IP40.

The shaded pole motors of the **N series** are widely used in the industrial and commercial refrigeration, in the condensing and evaporating units and in small ventilating units. These motors are 4 shaded poles, single phase, running at a nominal tension of 230 V, 50-60 Hz, with an output power ranging from 5 to 34 Watt; insulation class B and protection class IP40.



# MOTORI SERIE N

# N SERIES MOTORS

## **Caratteristiche generali**

La nuova gamma dei motori serie N a poli schermati nasce dall'esperienza maturata in più di mezzo secolo di attività da ELCO, leader mondiale per know how, ricerca e sviluppo, unica in grado di offrire motori coperti da garanzia di 3 anni. Tutti i prodotti sono estremamente innovativi, per la volontà di ELCO di soddisfare ogni richiesta nel modo più appropriato e sfruttando tecnologie in continua evoluzione.

## **Materiali**

Tutti i prodotti sono realizzati con componenti rigorosamente selezionati tra i migliori fornitori e ogni componente è sottoposto a stretti controlli come previsto dalle Normative ISO. I coperchi sono realizzati in lega di alluminio o in materiale termoplastico. Inoltre ELCO ha sviluppato una gamma di ventole utilizzando materie plastiche che ne riducono la deformazione, aumentano la stabilità dimensionale garantendone nel tempo la forma e la corretta bilanciatura.

## **Posizione di montaggio**

Espressamente studiati per essere montati sia in orizzontale che verticale.

## **Senso di rotazione**

Solitamente in senso antiorario vista lato albero, ma la conformazione di base del prodotto permette, con una semplice operazione, di invertire il senso di rotazione.

## **Prestazioni**

La versione standard funziona a 230 V, 50-60 Hz, ma sono disponibili diverse tensioni e frequenze di alimentazione.

## **Funzionamento continuo con temperatura ambiente**

-40°C +40°C grazie ad uno speciale lubrificante, che migliora le caratteristiche del motore ultima generazione.

## **General features**

The new range of shaded pole motors is the result of more than 50 years experience of ELCO as world leader not only for the sales volumes, but also for know how, research and development. ELCO is today the only manufacturer offering a 3 years warranty on its shaded pole motors. All products are strongly innovative as ELCO wants to answer the request of the market asking for new technologies.

## **Materials**

All products realised with components that are selected among the best possible suppliers and every component is severely tested as requested by the ISO standards. The end-shields are in aluminium or in thermoplastic material. ELCO has also developed a fan blades range in thermoplastic material. This material reduces the deformation of the blade and improves the dimensional stability granting the shape and the balancing of the blade itself.

## **Mounting**

The motors are suitable for horizontal and vertical mounting.

## **Direction of rotation**

The standard is CCW rotation shaft view, but with a very simple operation the CV motor can be supplied.

## **Performances**

Standard version runs at 230 V, 50-60 Hz; other solutions are available on request.

## **Ambient temperature**

-40°C +40°C; we use a special lubricant whose characteristics are better than those of the previous lubricants.

# MOTORI SERIE N

# N SERIES MOTORS

## Classe di isolamento

B

## Grado di protezione

Fino a IP44.

## Protezione a rotore bloccato

per impedenza  
o con protettore termico.

## Supporto per albero motore

con bronzine autolubrificanti  
e autoallineanti a richiesta  
con cuscinetti a sfera.

## Ventole assiali

Le ventole assiali a 5 pale  
in alluminio sono state studiate  
con forma e inclinazione tali  
da fornire un buon rendimento  
aeraulico. Sono disponibili nei  
diametri da 154 a 300 mm  
con inclinazioni comprese tra  
19° e 34° sia nella versione  
aspirante che premente.

La gamma delle ventole è  
stata ampliata con una serie  
in materiale termoplastico,  
il cui obiettivo peculiare è di  
ridurre la rumorosità. Queste  
ventole sono disponibili nei  
diametri e nelle inclinazioni più  
comunemente utilizzate.

## Accessori

A integrazione dei motori  
serie N è disponibile una vasta  
gamma di accessori che  
vanno dagli anelli, alle griglie,  
ai supporti, per finire con i cavi  
con connettore.

## Imballo

I motori sono imballati in  
scatole di cartone, impilati in  
pallet e protetti da una  
pellicola di termoretraibile.

## Omologazioni

Tutti i prodotti sono sviluppati,  
progettati e costruiti in  
conformità alla Direttiva Bassa  
Tensione 73/23/CEE, alla  
Direttiva EMC 89/336/CEE, alla  
Direttiva macchine 89/392/CEE  
e seguendo la normativa  
standard CENELEC EN 60335-1.  
I motori qui presentati sono  
approvati VDE, UL, CSA,  
GOST, CCC, e sono provvisti  
dei marchi a fianco riportati.

## Insulation class

B

## Protection class

Up to IP44.

## Locked rotor protection

impedance or thermal  
protector.

## Shaft support

self-lubricating and  
self-aligning sleeve bearings;  
ball bearings on request.

## Axial fan blades

The 5-bladed aluminium range  
shape and inclinations have  
been studied to optimise the  
airflow. The range of diameters  
available is from 154 mm up to  
300 mm, with pitches varying  
from 19° to 34°; this is valid  
both for the sucking and the  
blowing version.

The fan blades range has  
been increased by designing  
a new thermoplastic series  
whose main target is the  
reduction of the noise level.  
These plastic fan blades are  
available in the most popular  
diameters and pitches.

## Accessories

A wide range of accessories  
is available: rings, grids,  
brackets and cables complete  
of connectors.

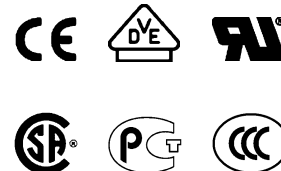
## Packaging

Motors are packed  
in carton boxes, piled into  
pallets and shrink-wrapped.

## Certifications

All the products are developed,  
designed and manufactured in  
compliance with the low tension  
directive 73/23/EEC, with the  
EMC directive 89/336/EEC,  
with the machinery directive  
89/392/EEC and in accordance  
with the EN 60335-1 CENELEC  
standards.

The motors illustrated here are  
VDE, UL, CSA, GOST, CCC,  
recognised and are supplied  
with the attached marks  
impressed.



## MOTORI N FISSAGGI

I motori della serie N sono stati sviluppati per essere fissati attraverso diverse soluzioni riassunte in questa tabella: utilizzando le viti sporgenti per il montaggio con anello o rete, i fori filettati sul coperchio posteriore o ancora i piedini per montaggio con supporto 26 mm o 18 mm. Ogni versione sarà illustrata nel dettaglio nelle pagine successive.

## N MOTORS FIXING

The motors of the N series have been designed to be fixed through different solutions that are shown in the following table: motors can be fixed by using the protruding screws for ring or grid, by the 3 threaded holes on back shield, or using the bottom screws for bracket mounting.

### Coperchi in alluminio - Aluminium end-shields

	<b>T1</b> Pag. 7	<b>T2</b> Pag. 8	<b>T3</b> Pag. 9	<b>T4</b> Pag. 10	<b>T5</b> Pag. 11
M4 viti anteriori x 10/12 M4 x 10/12 screws front Drive End	●	●	●	●	●
3xM4 posteriori interasse Ø 72 3xM4 holes on 72 PCD non Drive End	●			●	●
3xM4 anteriori interasse Ø 72 3xM4 holes on 72 PCD Drive End					●
2xM4 posteriori 180° 2xM4 holes at 180°					
Piede 26 mm 2xM4 screws stud mounting, 26 mm spaced			●	●	●
Piede 18 mm 2xM4 screws stud mounting, 18 mm spaced			A RICHIESTA ON DEMAND	A RICHIESTA ON DEMAND	●
Piede posteriore USA USA support					
	<b>T1</b> Pag. 12	<b>T2</b> Pag. 13	<b>T3</b> Pag. 14	<b>T4</b> Pag. 15	
Connessione Plug-in Plug-in connection	●	●	●	●	

# MOTORI N T1

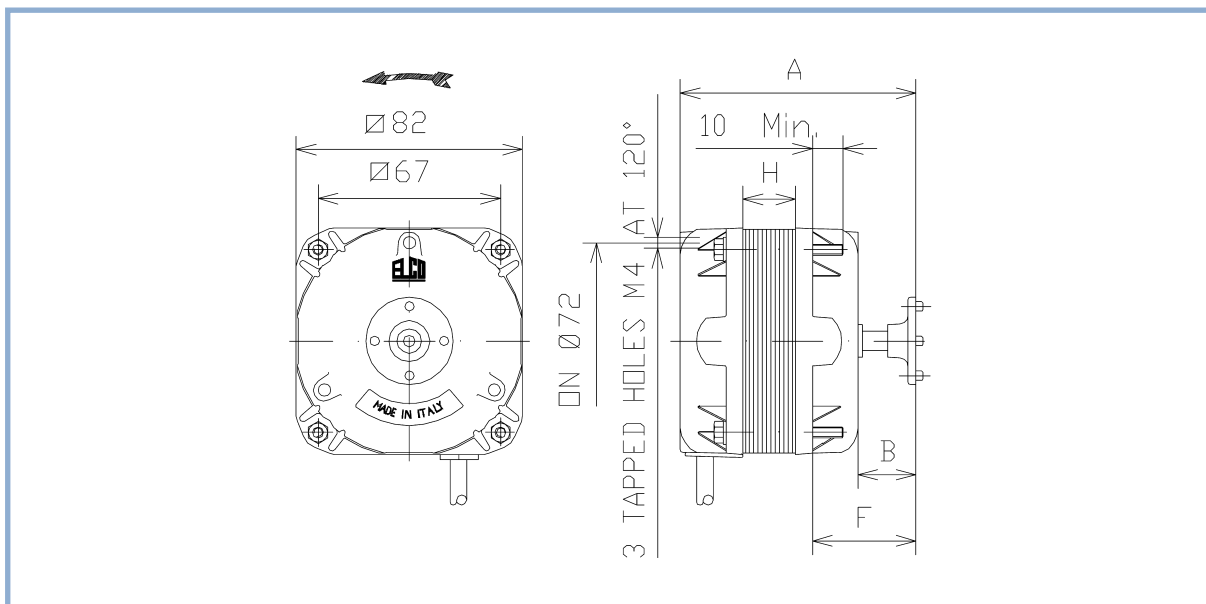
# N MOTORS T1

Due differenti tipi di fissaggio possibili:

- 3 fori filettati M4 a 120° su Ø 72 mm sul coperchio posteriore
- viti sporgenti M4 lato uscita albero per anello/rete.

Two different types of fixation:

- 3 x M4 tapped holes on 72mm PCD at 120°
- M4 protruding screws Drive End for ring/grid.



## Prestazioni - Performances

Codice Part Number	Volt	W Out	W In	Amp	RPM	Cavo-Cable mm	Imballo Packing
<b>NET1T05ZVN001</b>	230	5	32	0,20	1300/1550	500	20 Pcs
<b>NET1T10ZVN002</b>	230	10	38	0,23	1300/1550	500	20 Pcs
<b>NET1T16PVN001</b>	230	16	65	0,45	1300/1550	500	15 Pcs
<b>NET1T25PVN001</b>	230	25	95	0,68	1300/1550	500	10 Pcs
<b>NET1T34PVN001</b>	230	34	120	0,87	1300/1550	500	10 Pcs

## Dimensioni - Dimensions

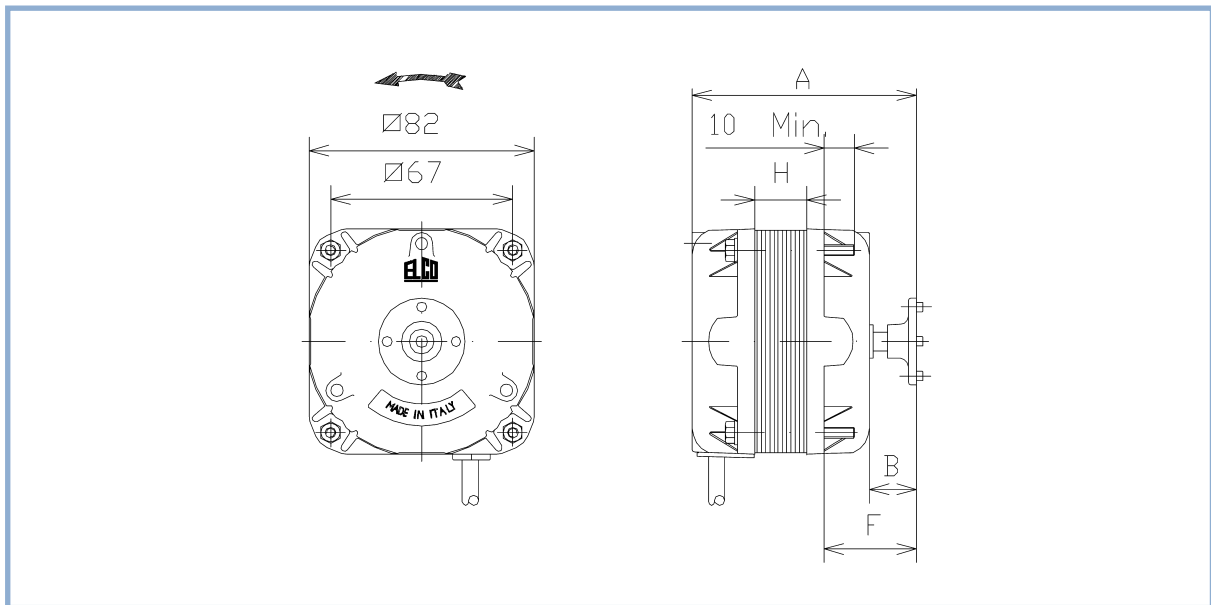
Codice Part Number	H	A	B	C	D	E	F
<b>NET1T05ZVN001</b>	13	80	21	-	-	-	38
<b>NET1T10ZVN002</b>	20	87	22	-	-	-	38
<b>NET1T16PVN001</b>	25	92	21	-	-	-	38
<b>NET1T25PVN001</b>	40	107	21	-	-	-	37
<b>NET1T34PVN001</b>	45	119	28	-	-	-	45

# MOTORI N T2

# N MOTORS T2

Un tipo di fissaggio possibile:  
• viti sporgenti M4 lato uscita  
albero per anello/rete.

One type of fixation:  
• M4 protruding screws  
Drive End for ring/grid.



## Prestazioni - Performances

Codice Part Number	Volt	W Out	W In	Amp	RPM	Cavo-Cable mm	Imballo Packing
<b>NET2T05ZVN001</b>	230	5	32	0,20	1300/1550	500	20 Pcs
<b>NET2T10ZVN002</b>	230	10	38	0,23	1300/1550	500	20 Pcs
<b>NET2T16PVN001</b>	230	16	65	0,45	1300/1550	500	15 Pcs
<b>NET2T25PVN001</b>	230	25	95	0,68	1300/1550	500	10 Pcs
<b>NET2T34PVN002</b>	230	34	120	0,87	1300/1550	500	10 Pcs

## Dimensioni - Dimensions

Codice Part Number	H	A	B	C	D	E	F
<b>NET2T05ZVN001</b>	13	76	17	-	-	-	34
<b>NET2T10ZVN002</b>	20	83	18	-	-	-	34
<b>NET2T16PVN001</b>	25	87	16	-	-	-	33
<b>NET2T25PVN001</b>	40	107	21	-	-	-	37
<b>NET2T34PVN002</b>	45	119	28	-	-	-	40

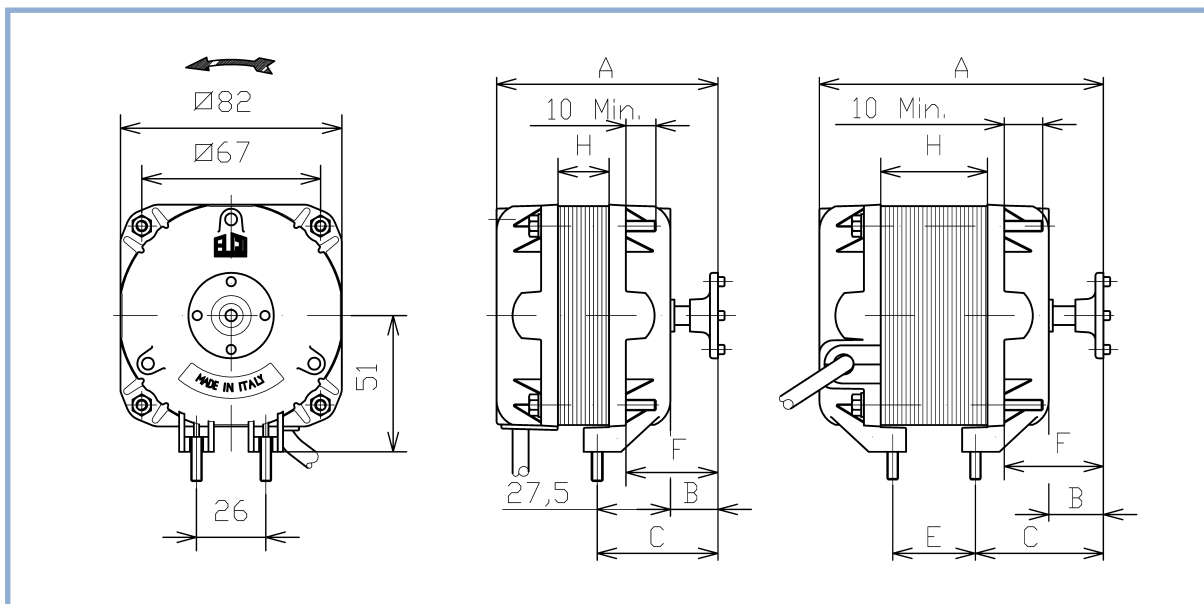


# MOTORI N T3

# N MOTORS T3

- Due differenti tipi di fissaggio possibili:
- viti sporgenti M4 lato uscita albero per anello/rete sul coperchio posteriore
  - 2 viti M4 in basso per fissaggio con staffa.

- Two different types of fixation:
- M4 protruding screws Drive End for ring/grid
  - 2 x M4 bottom screws for stud mounting.



## Prestazioni - Performances

Codice Part Number	Volt	W Out	W In	Amp	RPM	Cavo-Cable mm	Imballo Packing
<b>NET3T05ZVN004</b>	230	5	32	0,20	1300/1550	500	20 Pcs
<b>NET3T10ZVN001</b>	230	10	38	0,23	1300/1550	500	20 Pcs
<b>NET3T16PVN001</b>	230	16	65	0,45	1300/1550	500	15 Pcs
<b>NET3T25PVN004</b>	230	25	95	0,68	1300/1550	500	10 Pcs
<b>NET3T34PVN002</b>	230	34	120	0,87	1300/1550	1000	10 Pcs

## Dimensioni - Dimensions

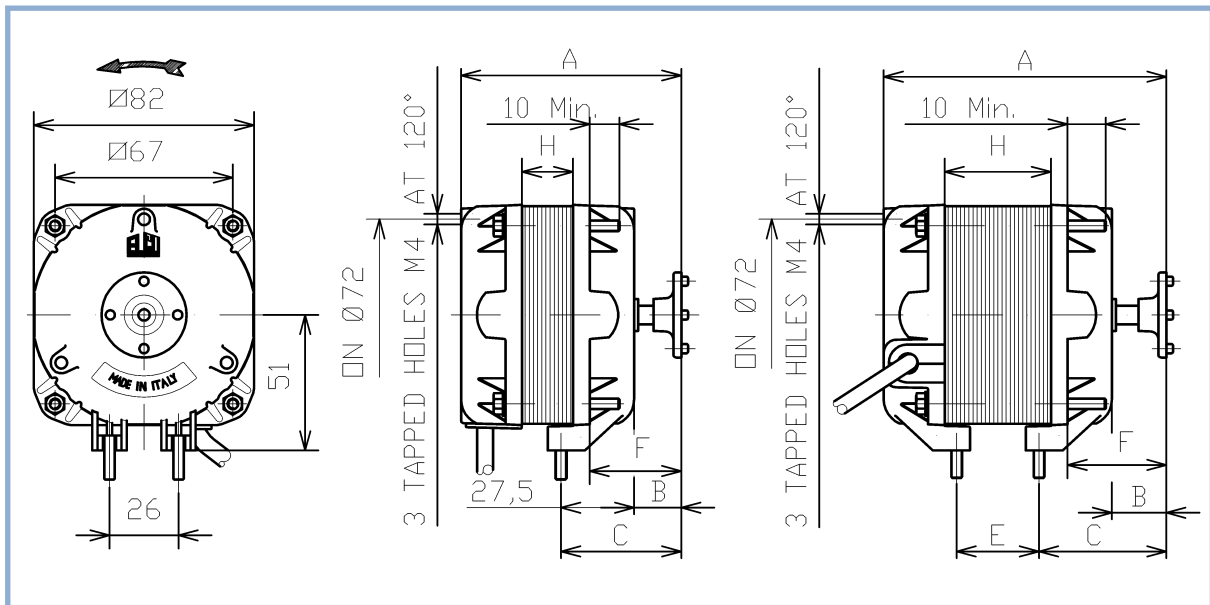
Codice Part Number	H	A	B	C	D	E	F
<b>NET3T05ZVN004</b>	13	76	17	44	-	-	34
<b>NET3T10ZVN001</b>	20	83	18	45	-	-	34
<b>NET3T16PVN001</b>	25	87	16	43	-	-	33
<b>NET3T25PVN004</b>	40	102	16	43	-	31	32
<b>NET3T34PVN002</b>	45	119	28	56	-	36	45

# MOTORI N T4

- Tre differenti tipi di fissaggio possibili:
- 3 fori filettati M4 a 120° su Ø72 mm sul coperchio posteriore
  - viti sporgenti M4 lato uscita albero per anello/rete
  - 2 viti M4 in basso per fissaggio con staffa.

# N MOTORS T4

- Three different types of fixation:
- 3 x M4 tapped holes on 72 mm PCD at 120°
  - M4 protruding screws Drive End for ring/grid
  - 2 x M4 bottom screws for stud mounting.



## Prestazioni - Performances

Codice Part Number	Volt	W Out	W In	Amp	RPM	Cavo-Cable mm	Imballo Packing
<b>NET4T05ZVN001</b>	230	5	32	0,20	1300/1550	500	20 Pcs
<b>NET4T10ZVN001</b>	230	10	38	0,23	1300/1550	500	20 Pcs
<b>NET4T16PVN001</b>	230	16	65	0,45	1300/1550	500	15 Pcs
<b>NET4T25PVN001</b>	230	25	95	0,68	1300/1550	500	10 Pcs
<b>NET4T34PVN001</b>	230	34	120	0,87	1300/1550	500	10 Pcs

## Dimensioni - Dimensions

Codice Part Number	H	A	B	C	D	E	F
<b>NET4T05ZVN001</b>	13	80	21	48	-	-	38
<b>NET4T10ZVN001</b>	20	87	22	49	-	-	38
<b>NET4T16PVN001</b>	25	92	21	48	-	-	38
<b>NET4T25PVN001</b>	40	112	26	53	-	31	42
<b>NET4T34PVN001</b>	45	119	28	56	-	36	45

# MOTORI N T5

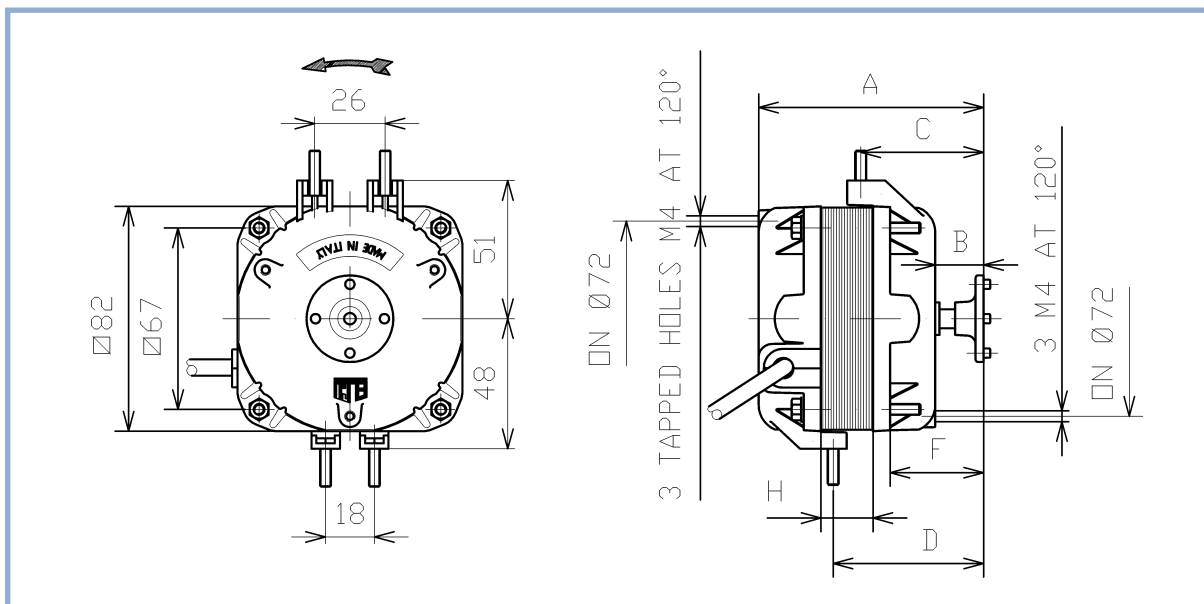
# N MOTORS T5

Motore universale con cinque differenti tipi di fissaggio possibili:

- 3 fori filettati M4 a 120° su Ø 72 mm sul coperchio posteriore
- 3 fori filettati M4 a 120° su Ø 72 mm sul coperchio anteriore
- viti sporgenti M4 lato uscita albero per anello/rete
- 2 viti M4 in basso per fissaggio con staffa, interasse 26 mm
- 2 viti M4 in basso per fissaggio con staffa, interasse 18 mm.

Universal motor with five different types of fixation:

- 3 x M4 tapped holes on 72 mm PCD at 120°, non Drive End
- 3 x M4 tapped holes on 72 mm PCD at 120°, Drive End
- M4 protruding screws Drive End for ring/grid
- 2 x M4 bottom screws for stud mounting, 26 mm spaced
- 2 x M4 bottom screws for stud mounting, 18 mm spaced.



## Prestazioni - Performances

Codice Part Number	Volt	W Out	W In	Amp	RPM	Cavo-Cable mm	Imballo Packing
<b>NET5T05ZVN001</b>	230	5	32	0,20	1300/1550	500	20 Pcs
<b>NET5T10ZVN001</b>	230	10	38	0,23	1300/1550	500	20 Pcs
<b>NET5T16PVN001</b>	230	16	65	0,45	1300/1550	500	15 Pcs
<b>NET5T25PVN001</b>	230	25	95	0,68	1300/1550	500	10 Pcs
<b>NET5T34PVN001</b>	230	34	120	0,87	1300/1550	500	10 Pcs

## Dimensioni - Dimensions

Codice Part Number	H	A	B	C	D	E	F
<b>NET5T05ZVN001</b>	13	80	21	48	52	-	38
<b>NET5T10ZVN001</b>	20	87	22	49	59	-	38
<b>NET5T16PVN001</b>	25	92	21	48	64	-	38
<b>NET5T25PVN001</b>	40	112	26	53	84	-	42
<b>NET5T34PVN001</b>	45	119	28	56	92	-	45

# MOTORI N T1 PLUG-IN

# N MOTORS T1 PLUG-IN

Motore con connettore speciale (Brevetto Elco Nr. 0765024) per collegamento mobile a cavo di alimentazione.

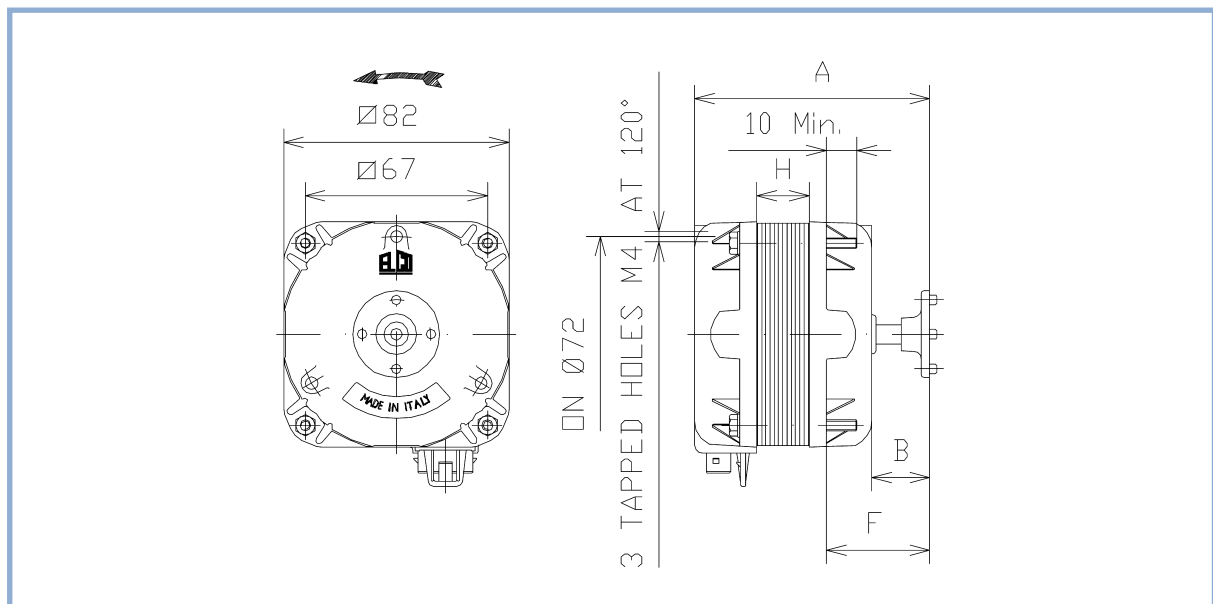
Due differenti tipi di fissaggio possibili:

- 3 fori filettati M4 a 120° su Ø 72 mm sul coperchio posteriore
- viti sporgenti M4 lato uscita albero per anello/rete.

Motor with special flat pin terminal (Elco Patent No. 0765024) for connection to the supply cable.

Two different types of fixation:

- 3 x M4 tapped holes on 72 mm PCD at 120°
- M4 protruding screws Drive End for ring/grid.



## Prestazioni - Performances

Codice Part Number	Volt	W Out	W In	Amp	RPM	Cavo-Cable mm	Imballo Packing
<b>NET1C05ZVN001</b>	230	5	32	0,20	1300/1550	-	20 Pcs
<b>NET1C10ZVN001</b>	230	10	38	0,23	1300/1550	-	20 Pcs
<b>NET1C16PVN001</b>	230	16	65	0,45	1300/1550	-	15 Pcs
<b>NET1C25PVN001</b>	230	25	95	0,68	1300/1550	-	10 Pcs
<b>NET1C34PVN001</b>	230	34	120	0,87	1300/1550	-	10 Pcs

## Dimensioni - Dimensions

Codice Part Number	H	A	B	C	D	E	F
<b>NET1C05ZVN001</b>	13	80	21	-	-	-	38
<b>NET1C10ZVN001</b>	20	87	22	-	-	-	38
<b>NET1C16PVN001</b>	25	92	21	-	-	-	38
<b>NET1C25PVN001</b>	40	107	21	-	-	-	37
<b>NET1C34PVN001</b>	45	119	28	-	-	-	45

# MOTORI N T2 PLUG-IN

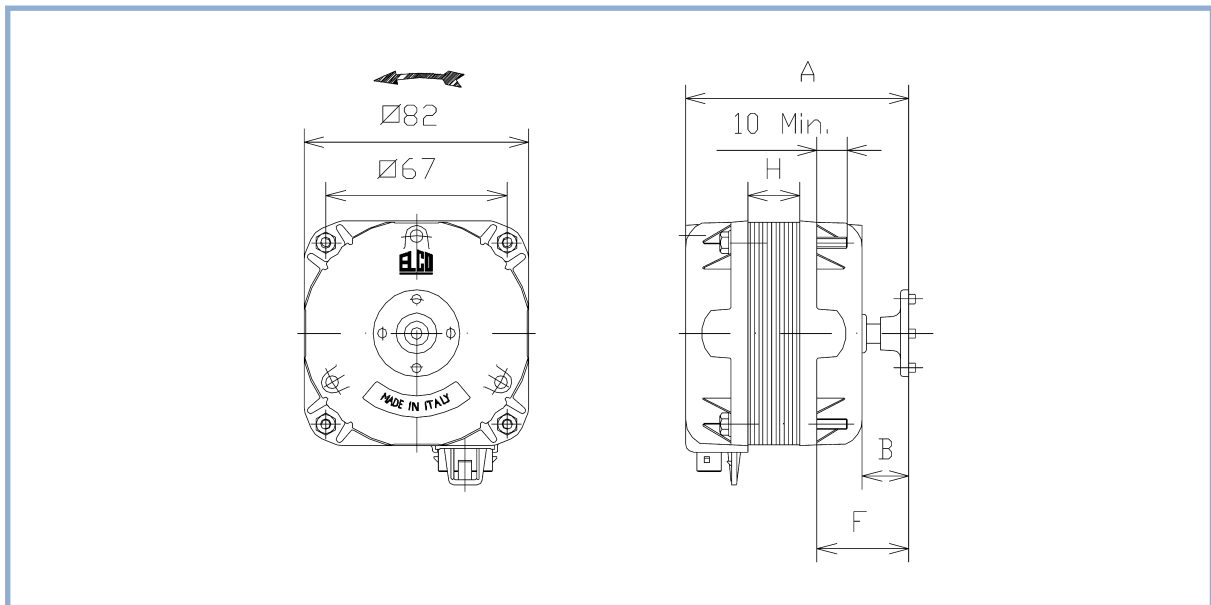
# N MOTORS T2 PLUG-IN

Motore con connettore speciale (Brevetto Elco Nr. 0765024) per collegamento mobile a cavo di alimentazione.

- Un tipo di fissaggio possibile:
- viti sporgenti M4 lato uscita albero per anello/rete.

Motor with special flat pin terminal (Elco Patent No. 0765024) for connection to the supply cable.

- One type of fixation:
- M4 protruding screws Drive End for ring/grid.



## Prestazioni - Performances

Codice Part Number	Volt	W Out	W In	Amp	RPM	Cavo-Cable mm	Imballo Packing
<b>NET2C05ZVN001</b>	230	5	32	0,20	1300/1550	-	20 Pcs
<b>NET2C10ZVN001</b>	230	10	38	0,23	1300/1550	-	20 Pcs
<b>NET2C16PVN001</b>	230	16	65	0,45	1300/1550	-	15 Pcs
<b>NET2C25PVN001</b>	230	25	95	0,68	1300/1550	-	10 Pcs
<b>NET2C34PVN001</b>	230	34	120	0,87	1300/1550	-	10 Pcs

## Dimensioni - Dimensions

Codice Part Number	H	A	B	C	D	E	F
<b>NET2C05ZVN001</b>	13	76	17	-	-	-	34
<b>NET2C10ZVN001</b>	20	83	18	-	-	-	34
<b>NET2C16PVN001</b>	25	87	16	-	-	-	33
<b>NET2C25PVN001</b>	40	107	21	-	-	-	37
<b>NET2C34PVN001</b>	45	114	23	-	-	-	40

# MOTORI N T3 PLUG-IN

# N MOTORS T3 PLUG-IN

Motore con connettore speciale (Brevetto Elco Nr. 0765024) per collegamento mobile a cavo di alimentazione.

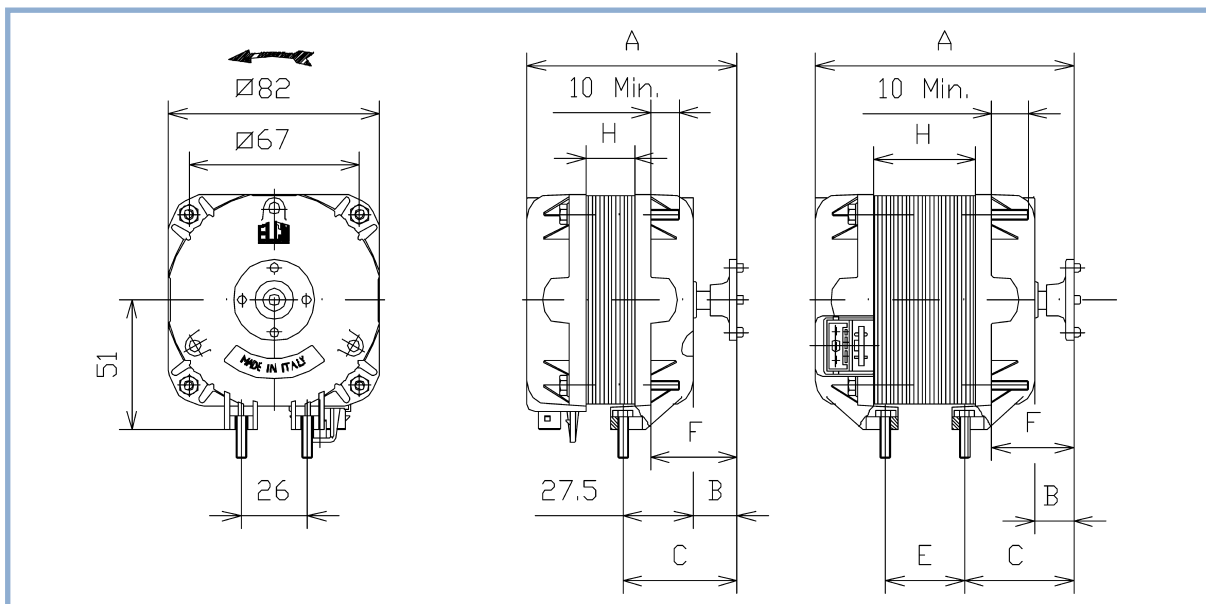
Due differenti tipi di fissaggio possibili:

- viti sporgenti M4 lato uscita albero per anello/rete
- 2 viti M4 in basso per fissaggio con staffa.

Motor with special flat pin terminal (Elco Patent No. 0765024) for connection to the supply cable.

Two different types of fixation:

- M4 protruding screws Drive End for ring/grid
- 2 x M4 bottom screws for stud mounting.



## Prestazioni - Performances

Codice Part Number	Volt	W Out	W In	Amp	RPM	Cavo-Cable mm	Imballo Packing
<b>NET3C05ZVN001</b>	230	5	32	0,20	1300/1550	-	20 Pcs
<b>NET3C10ZVN001</b>	230	10	38	0,23	1300/1550	-	20 Pcs
<b>NET3C16PVN001</b>	230	16	65	0,45	1300/1550	-	15 Pcs
<b>NET3C25PVN002</b>	230	25	95	0,68	1300/1550	-	10 Pcs
<b>NET3C34PVN001</b>	230	34	120	0,87	1300/1550	-	10 Pcs

## Dimensioni - Dimensions

Codice Part Number	H	A	B	C	D	E	F
<b>NET3C05ZVN001</b>	13	76	17	44	-	-	34
<b>NET3C10ZVN001</b>	20	83	18	45	-	-	34
<b>NET3C16PVN001</b>	25	87	16	43	-	-	33
<b>NET3C25PVN002</b>	40	102	16	43	-	31	32
<b>NET3C34PVN001</b>	45	119	28	56	-	36	45

# MOTORI N T4 PLUG-IN

# N MOTORS T4 PLUG-IN

Motore con connettore speciale (Brevetto Elco Nr. 0765024) per collegamento mobile a cavo di alimentazione.

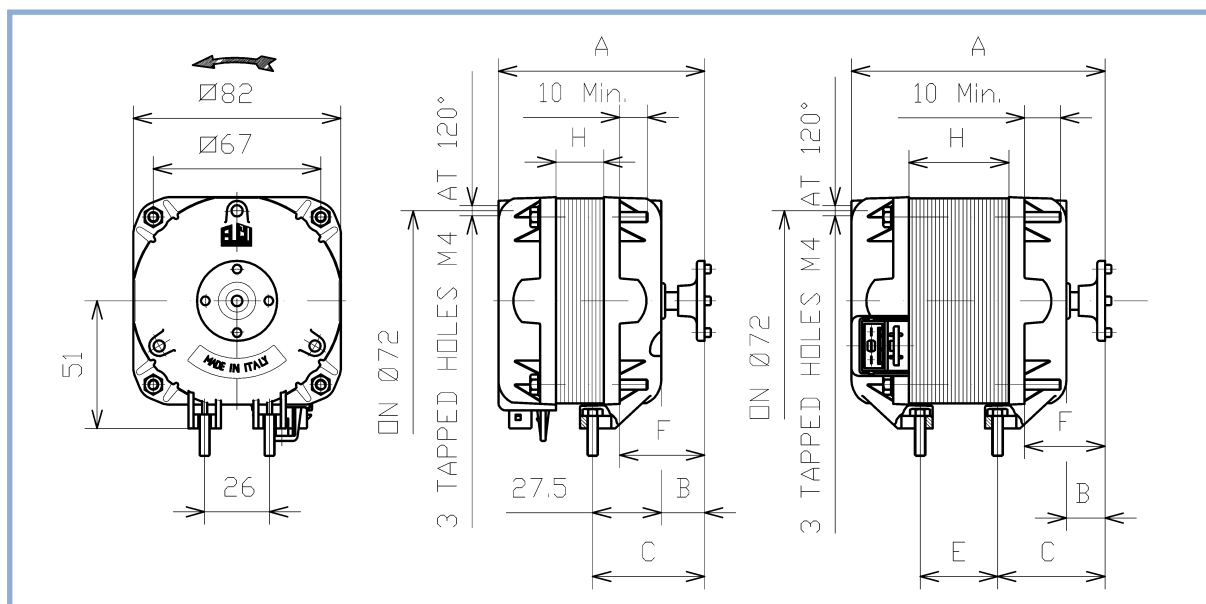
Tre differenti tipi di fissaggio possibili:

- 3 fori filettati M4 a 120° su Ø 72 mm sul coperchio posteriore
- viti sporgenti M4 lato uscita albero per anello/rete
- 2 viti M4 in basso per fissaggio con staffa.

Motor with special flat pin terminal (Elco Patent No. 0765024) for connection to the supply cable.

Three different types of fixation:

- 3 x M4 tapped holes on 72 mm PCD at 120°
- M4 protruding screws Drive End for ring/grid
- 2 x M4 bottom screws for stud mounting.



## Prestazioni - Performances

Codice Part Number	Volt	W Out	W In	Amp	RPM	Cavo-Cable mm	Imballo Packing
<b>NET4C05ZVN001</b>	230	5	32	0,20	1300/1550	-	20 Pcs
<b>NET4C10ZVN001</b>	230	10	38	0,23	1300/1550	-	20 Pcs
<b>NET4C16PVN001</b>	230	16	65	0,45	1300/1550	-	15 Pcs
<b>NET4C25PVN001</b>	230	25	95	0,68	1300/1550	-	10 Pcs
<b>NET4C34PVN001</b>	230	34	120	0,87	1300/1550	-	10 Pcs

## Dimensioni - Dimensions

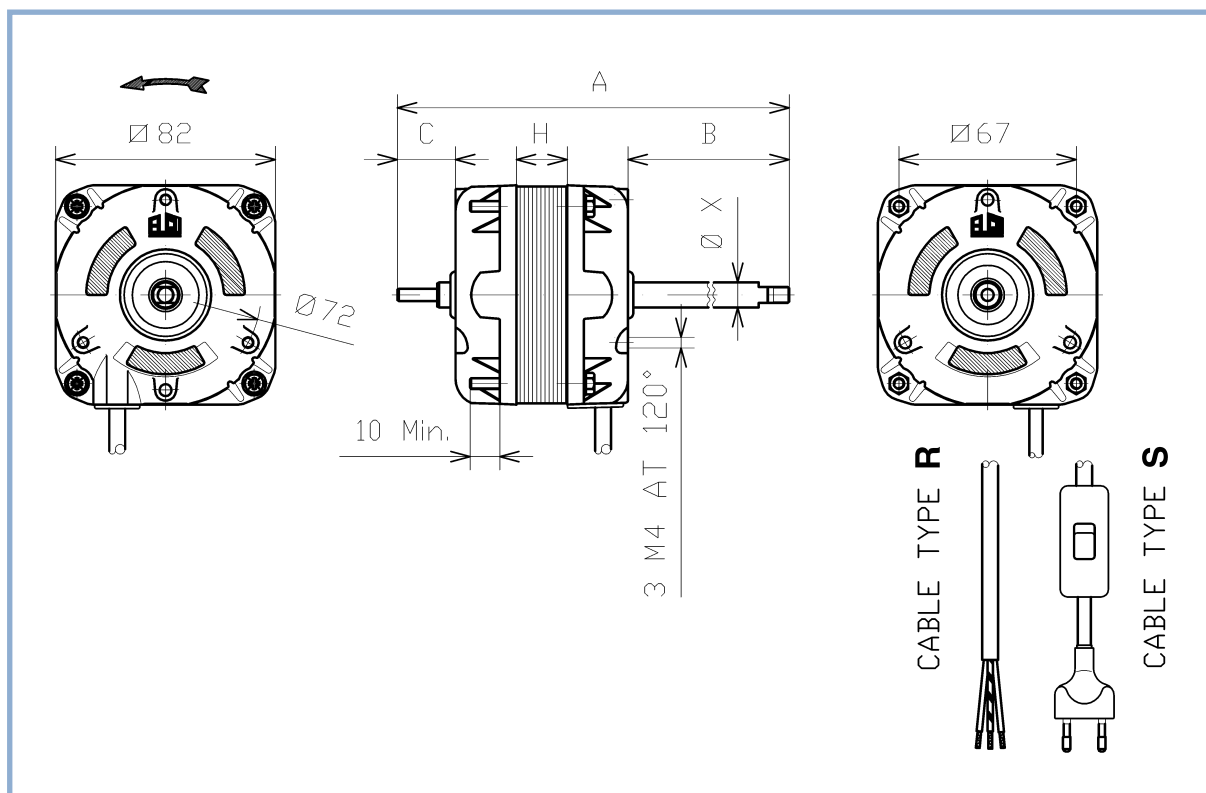
Codice Part Number	H	A	B	C	D	E	F
<b>NET4C05ZVN001</b>	13	80	21	48	-	-	38
<b>NET4C10ZVN001</b>	20	87	22	49	-	-	38
<b>NET4C16PVN001</b>	25	92	21	48	-	-	38
<b>NET4C25PVN001</b>	40	112	26	53	-	31	42
<b>NET4C34PVN001</b>	45	119	28	56	-	36	45

## MOTORI N MIXER

Motori speciali con doppia sporgenza albero per collegamento ventolina agitatrice liquido e ventola di raffreddamento motore (non comprese nella fornitura).

## N MOTORS MIXER

Special double shaft motors for the coupling of the mixer fan and of the cooling fan (not included).



### Prestazioni e Dimensioni - Performances and Dimensions

Codice Part Number	Volt-Hz	W Out	W In	H	A	B	C	$\varnothing X$	Cavo-Cable mm
<b>NET7B08NNN501</b>	127-60	8	43	20	275	188	22	9,52	S 2040
<b>NET7B08NNN801</b>	220-60	8	39	20	275	188	22	9,52	S 2040
<b>NET7T07PNN201</b>	230-50/60	7	30	30	334	251	-	7,00	R 1030
<b>NET7B28NNN501</b>	127-60	28	98	45	413	300	22	9,52	S 2015
<b>NET7B28NNN502</b>	127-60	28	98	45	363	250	22	9,52	S 2015
<b>NET7B20NNN801</b>	220-60	20	90	45	363	250	22	9,52	S 2015
<b>NET7B20NNN802</b>	220-60	20	90	45	413	300	22	9,52	S 2015
<b>NET7B20NNN803</b>	220-60	20	90	45	453	340	22	9,52	S 2015

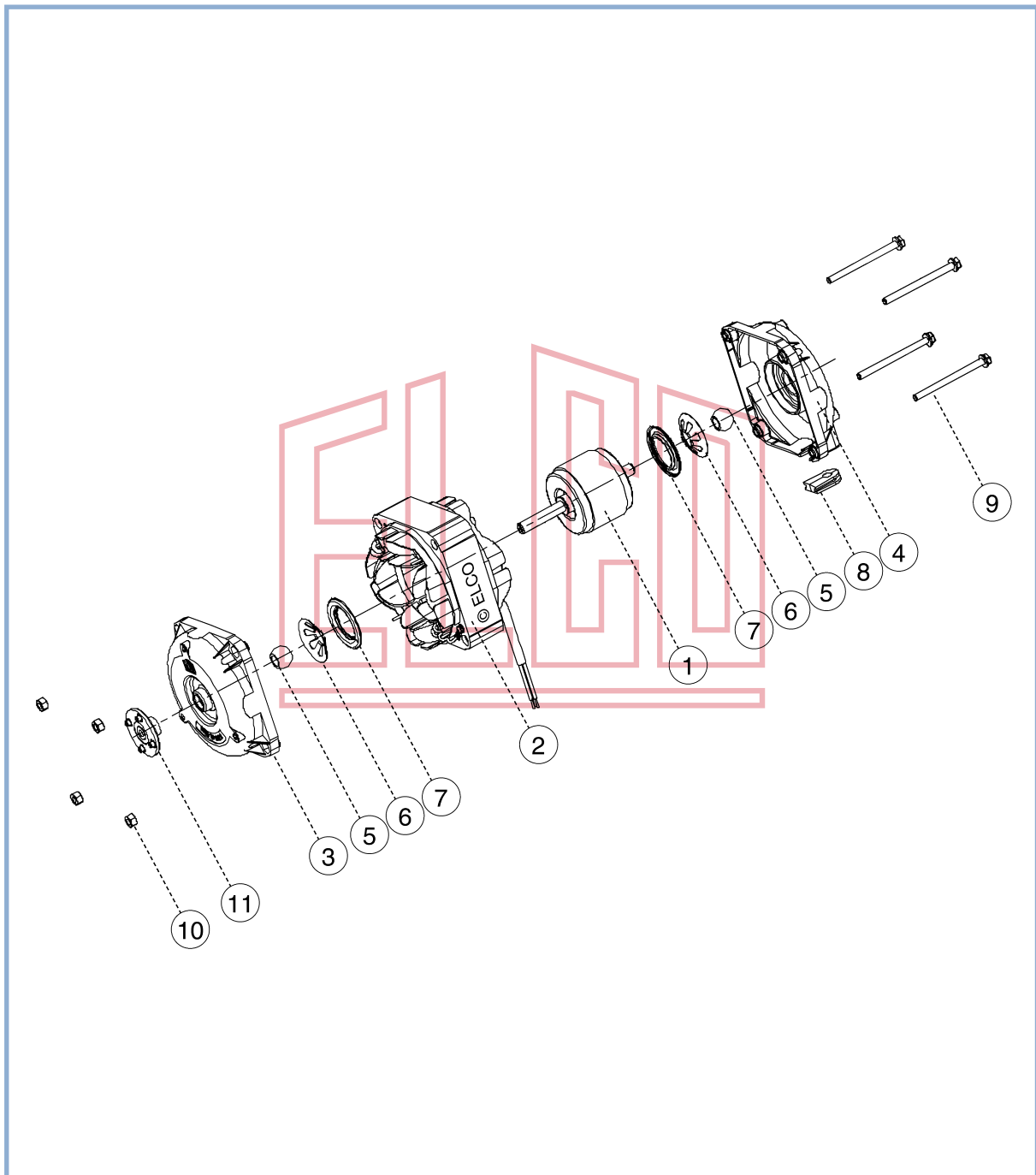


## MOTORI N COMPONENTI BASE

- 1 Gruppo indotto
- 2 Gruppo statore
- 3 Coperchio anteriore
- 4 Coperchio posteriore
- 5 Bronzina
- 6 Contenitore
- 7 Coperchietto
- 8 Passacavo
- 9 Vite
- 10 Dado
- 11 Portaventola

## N MOTORS MAIN COMPONENTS

- 1 Rotor shaft assembly
- 2 Stator
- 3 Drive end-shield
- 4 Non drive end-shield
- 5 Sleeve bearing
- 6 Washer
- 7 Cover
- 8 Cable gland
- 9 Screw
- 10 Nut
- 11 Blade holder





# ETICHETTA

# LABEL

<b>Sigla motore</b> Motor description	<b>Settimana - anno di produzione</b> Week - year of production	<b>Omologazioni</b> Certifications
<b>Dati elettrici</b> Rated data	<b>Codice prodotto</b> Product part number	<b>Codice cliente (facoltativo)</b> Customer part number (optional)

VN 10-20 /303 12-02

230/240V ~ 50/60Hz  
10/38W 0,23A CL.B  
PROT.IMP. 1300/1550RPM

   
REG.-Nr. xxxx  
14537565  
NET1T10ZVN004

**Etichetta identificativa  
prodotto originale**

**Original product  
identification label**

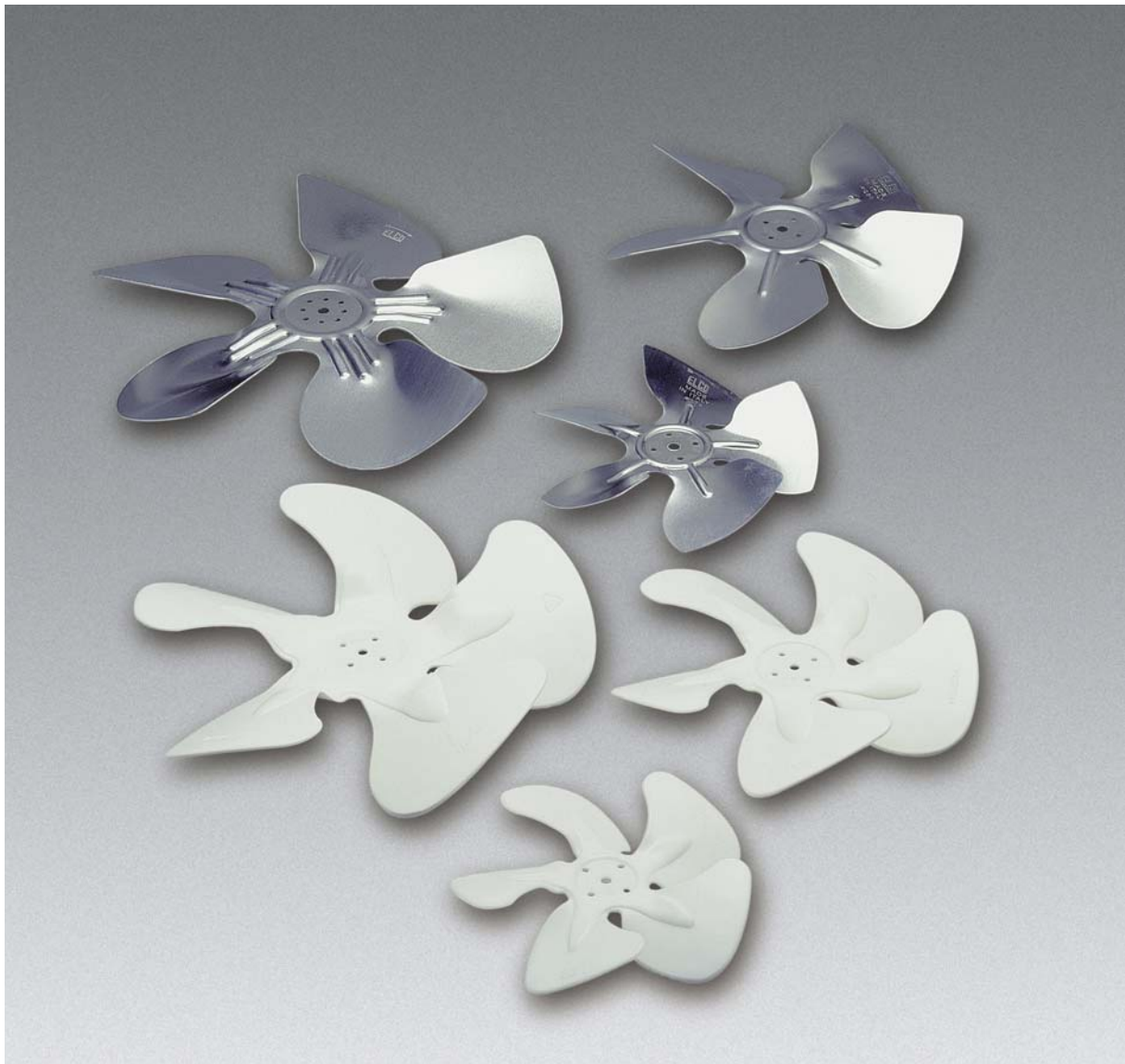


## VENTOLE

## FAN BLADES

La gamma di ventole assiali a 5 pale comprende le versioni in alluminio (aspiranti e prementi) nei Ø 154, 172, 200, 230, 254, 275, 300 con inclinazioni comprese tra 19° e 34°, e in materiale termoplastico (solo aspiranti) nei Ø 154, 172, 200, 230, 254 e con inclinazioni definite.

The range of 5 bladed axial fans includes aluminium models, sucking and blowing, in the following diameters Ø 154, 172, 200, 230, 254, 275, 300, pitches available from 19° up to 34° and thermoplastic models, sucking only, Ø 154, 172, 200, 230, 254 and specific pitches are available.



## VENTOLE

## FAN BLADES

In questa tabella sono indicati i limiti per l'accoppiamento ottimale fra motori e ventole.

N.B.:  
Per ogni diametro di ventola è indicata l'inclinazione massima sopportabile dal motore, per non superare i limiti di temperatura imposti dalla classe di isolamento "B" ad un valore di prevalenza di 2 mmH<sub>2</sub>O.

In this table you have the limits for the motor / fan blade couplings.

P.D.:  
For each fan blade diameter the maximum motor inclination is indicated, not to exceed the temperature limits imposed by "B" insulation class to a 2 mmH<sub>2</sub>O value.

### Ventole in plastica - Limite di accoppiamento motore/ventola Plastic fan blades - Motor/fan coupling limits

Motore Motor	VN 5-13		VN 10-20		VNT 16-25		VNT 25-40		VNT 34-45		Ø Ventola Fan blade
	50	60	50	60	50	60	50	60	50	60	
α (°) max	28	28									154
	31	31									172
	34	34	34	34							200
			31	31	31	31					230
					28	28	28	28			254

### Ventole in alluminio - Limite di accoppiamento motore/ventola Aluminium fan blades - Motor/fan coupling limits

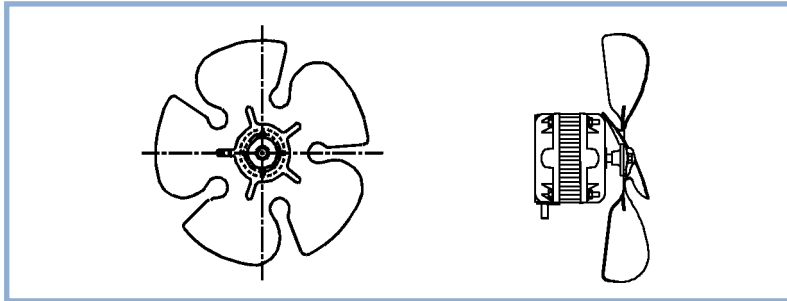
Motore Motor	VN 5-13		VN 10-20		VNT 16-25		VNT 25-40		VNT 34-45		Ø Ventola Fan blade
	50	60	50	60	50	60	50	60	50	60	
α (°) max	34	34									154
	34	34	34	34							172
	34	34	34	34							200
	25	22	34	28	34	34					230
			28	22	34	28	34	34			254
					25	22	31	31	34	28	300

**CURVE DI PORTATA  
MOTORE  
CON VENTOLA  
IN PLASTICA**

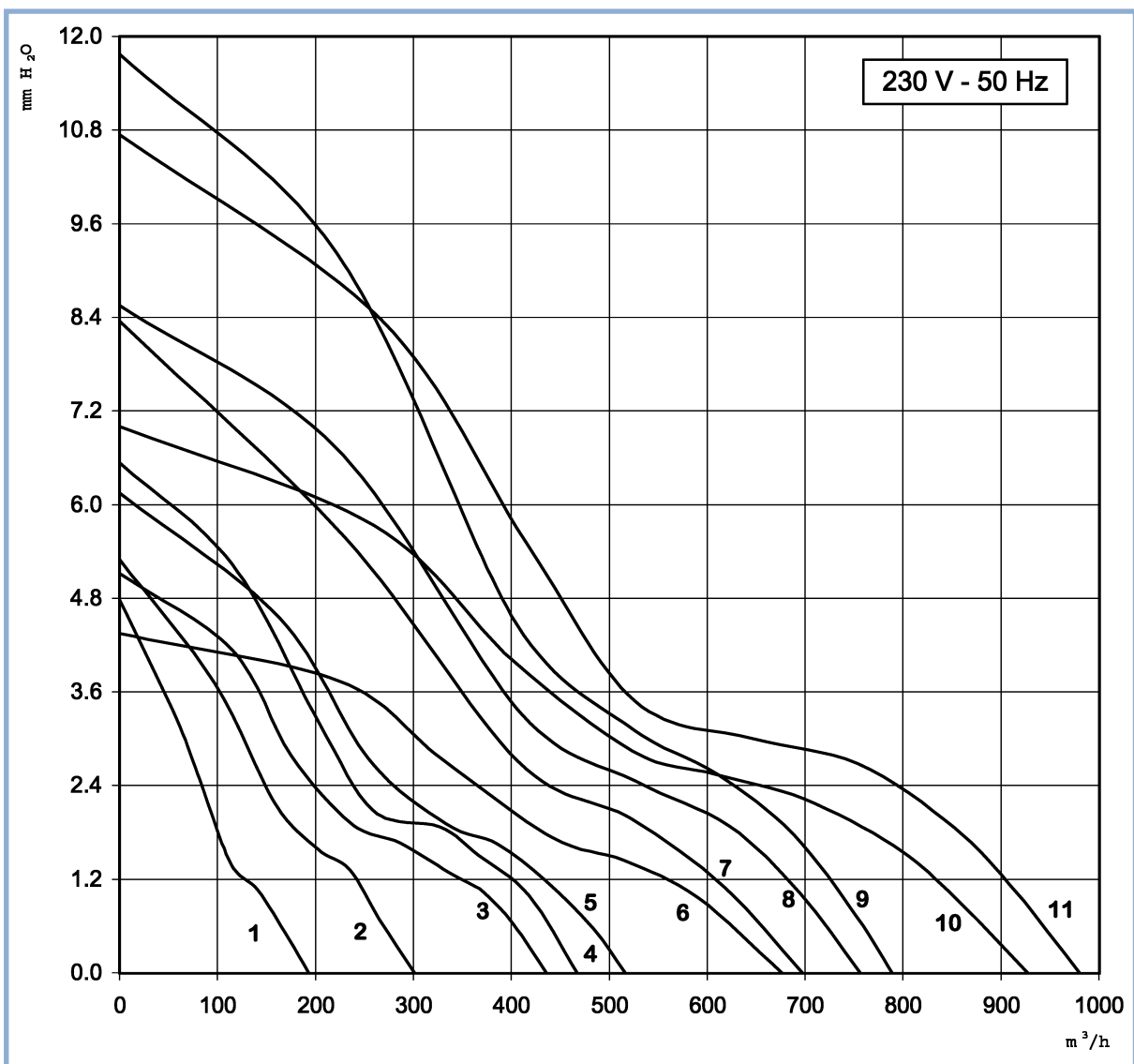
**AIR FLOW  
PERFORMANCE  
MOTOR WITH  
PLASTIC FAN BLADE**

Le curve sotto riportate indicano le prestazioni aerauliche per i più comuni accoppiamenti motore/ventola in plastica.

The under-drawn curves show the airflow performance for the most common motor/plastic blade couplings.



- 1** = VN 5-13 +  $\varnothing$  154x28°
- 2** = VN 5-13 +  $\varnothing$  172x31°
- 3** = VN 5-13 +  $\varnothing$  200x28°
- 4** = VN 10-20 +  $\varnothing$  200x28°
- 5** = VN 10-20 +  $\varnothing$  200x34°
- 6** = VN 10-20 +  $\varnothing$  230x31°
- 7** = VNT 16-25 +  $\varnothing$  230x31°
- 8** = VNT 16-25 +  $\varnothing$  254x22°
- 9** = VNT 25-40 +  $\varnothing$  254x22°
- 10** = VNT 16-25 +  $\varnothing$  254x28°
- 11** = VNT 25-40 +  $\varnothing$  254x28°

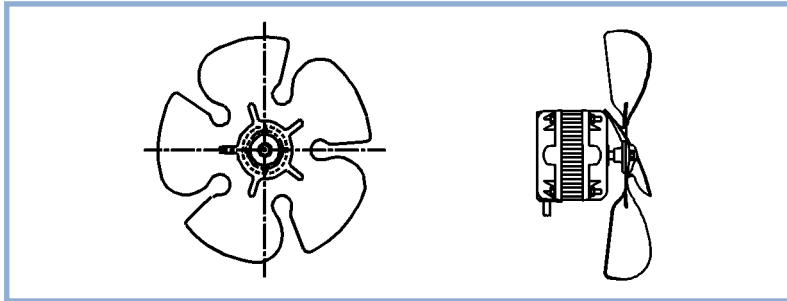


**CURVE DI PORTATA  
MOTORE  
CON VENTOLA  
IN ALLUMINIO**

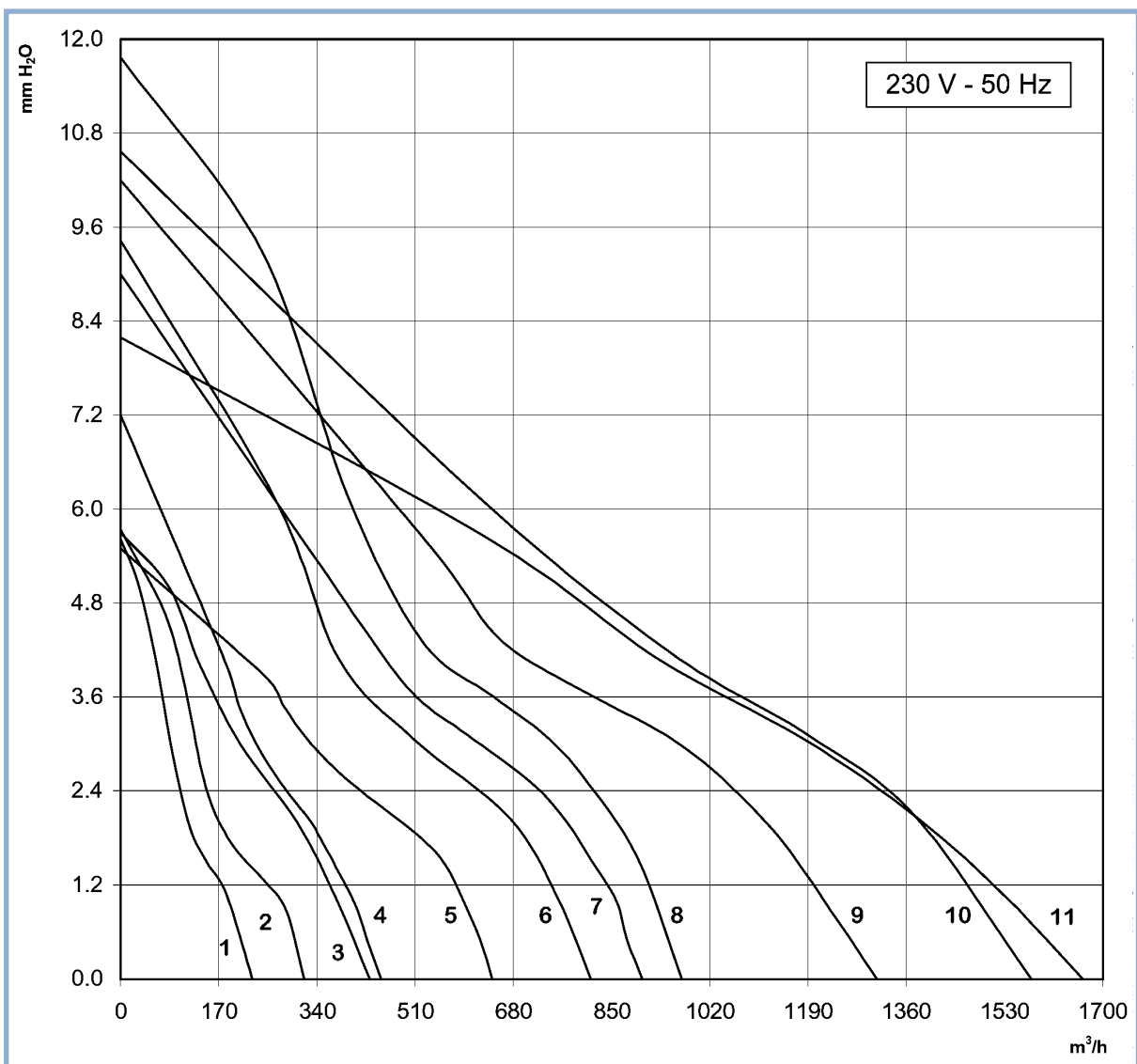
**AIR FLOW  
PERFORMANCE  
MOTOR WITH  
ALUMINIUM FAN BLADE**

Le curve sotto riportate indicano le prestazioni aerauliche per i più comuni accoppiamenti motore/ventola in alluminio.

The under-drawn curves show the airflow performance for the most common motor/aluminium blade couplings.



- 1** = VN 5-13 +  $\varnothing$  154x34°
- 2** = VN 5-13 +  $\varnothing$  172x34°
- 3** = VN 5-13 +  $\varnothing$  200x28°
- 4** = VN 10-20 +  $\varnothing$  200x28°
- 5** = VN 10-20 +  $\varnothing$  230x28°
- 6** = VNT 16-25 +  $\varnothing$  230x34°
- 7** = VNT 16-25 +  $\varnothing$  254x28°
- 8** = VNT 25-40 +  $\varnothing$  254x28°
- 9** = VNT 25-40 +  $\varnothing$  300x22°
- 10** = VNT 34-45 +  $\varnothing$  300x28°
- 11** = VNT 34-45 +  $\varnothing$  300x34°

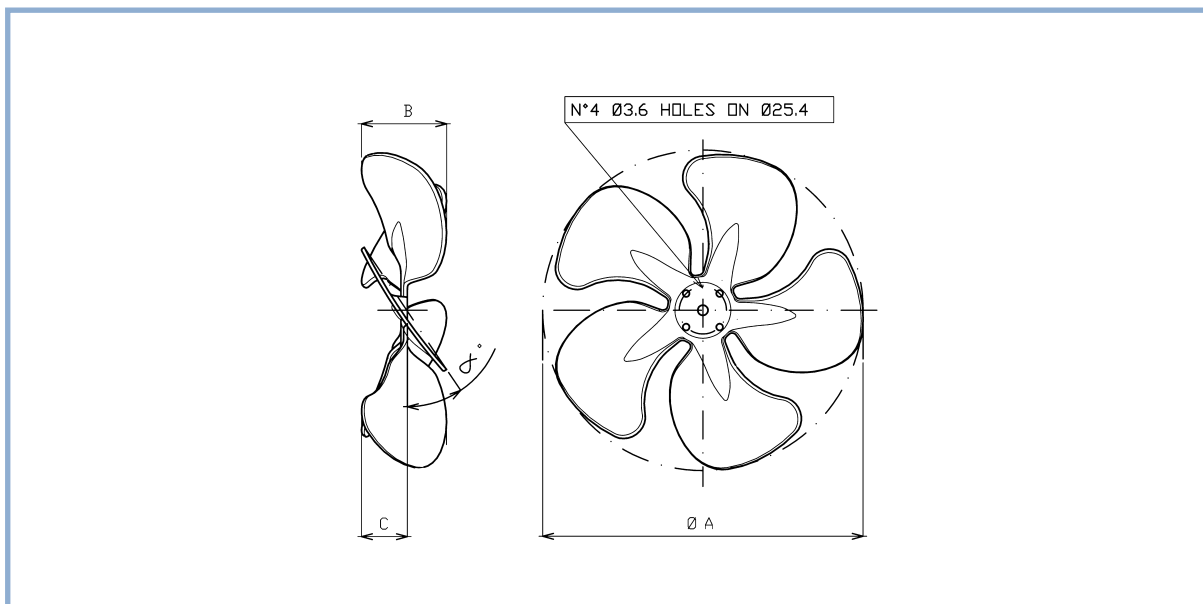


# VENTOLE PLASTICA ASPIRANTI

Tavola di identificazione  
delle ventole in plastica.  
Campo di impiego  
-30°C +80°C.

# PLASTIC FAN BLADES SUCKING

Selection table  
for plastic fan blades.  
Temperature range  
-30°C +80°C.



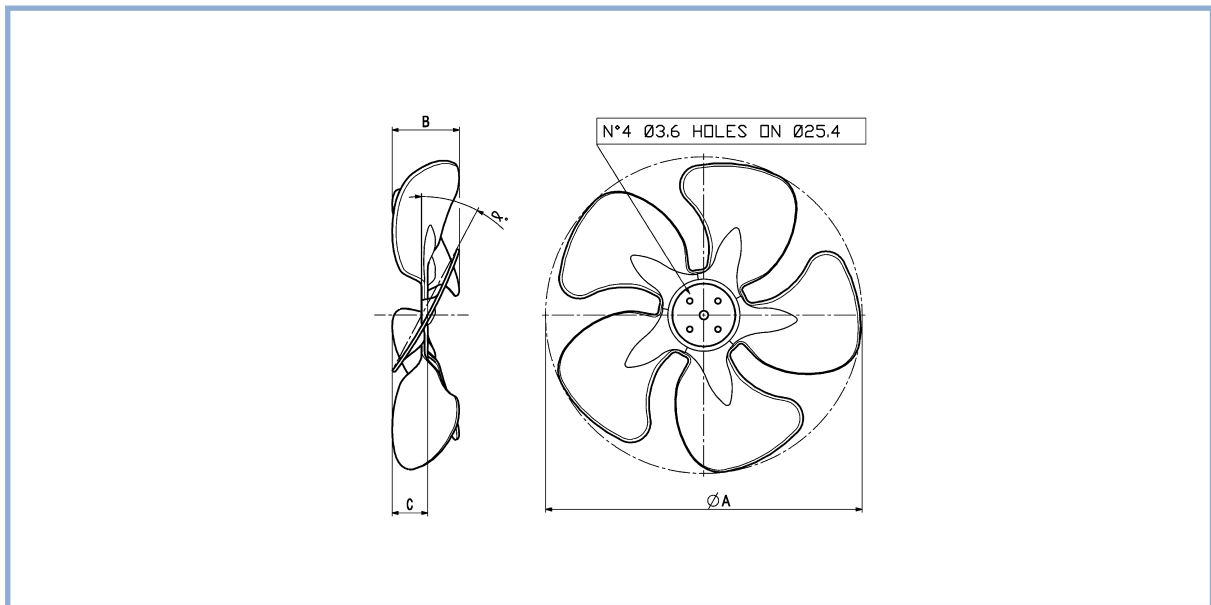
<b>Ø A</b>		<b>154</b>	<b>172</b>	<b>200</b>	<b>230</b>	<b>254</b>
<b>22°</b>	Part Number					<b>4VEA008</b>
	B					47
	C					25
	Packing					170
<b>25°</b>	Part Number				<b>4VEA013</b>	
	B				46	
	C				23	
	Packing				180	
<b>28°</b>	Part Number	<b>4VEA012</b>		<b>4VEA009</b>	<b>4VEA018</b>	<b>4VEA007</b>
	B	34		44	49	56
	C	19		27	23,5	32
	Packing	226		180	160	140
<b>31°</b>	Part Number		<b>4VEA011</b>		<b>4VEA006</b>	
	B		40		52	
	C		24		28	
	Packing		220		170	
<b>34°</b>	Part Number			<b>4VEA010</b>		
	B			51		
	C			29		
	Packing			170		

# VENTOLE PLASTICA PREMENTI

Tavola di identificazione  
delle ventole in plastica.  
Campo di impiego  
-30°C +80°C.

# PLASTIC FAN BLADES BLOWING

Selection table  
for plastic fan blades.  
Temperature range  
-30°C +80°C.



<b>Ø A</b>		<b>154</b>	<b>172</b>	<b>200</b>	<b>230</b>	<b>254</b>
<b>19°</b>	Part Number	<b>4VEP001</b>				<b>4VEP007</b>
	B	26				39
	C	14				25
	Packing	260				160
<b>22°</b>	Part Number					
	B					
	C					
	Packing					
<b>25°</b>	Part Number					<b>4VEP006</b>
	B					46
	C					21
	Packing					130
<b>28°</b>	Part Number					
	B					
	C					
	Packing					
<b>31°</b>	Part Number			<b>4VEP003</b>		
	B			47,5		
	C			28		
	Packing			175		

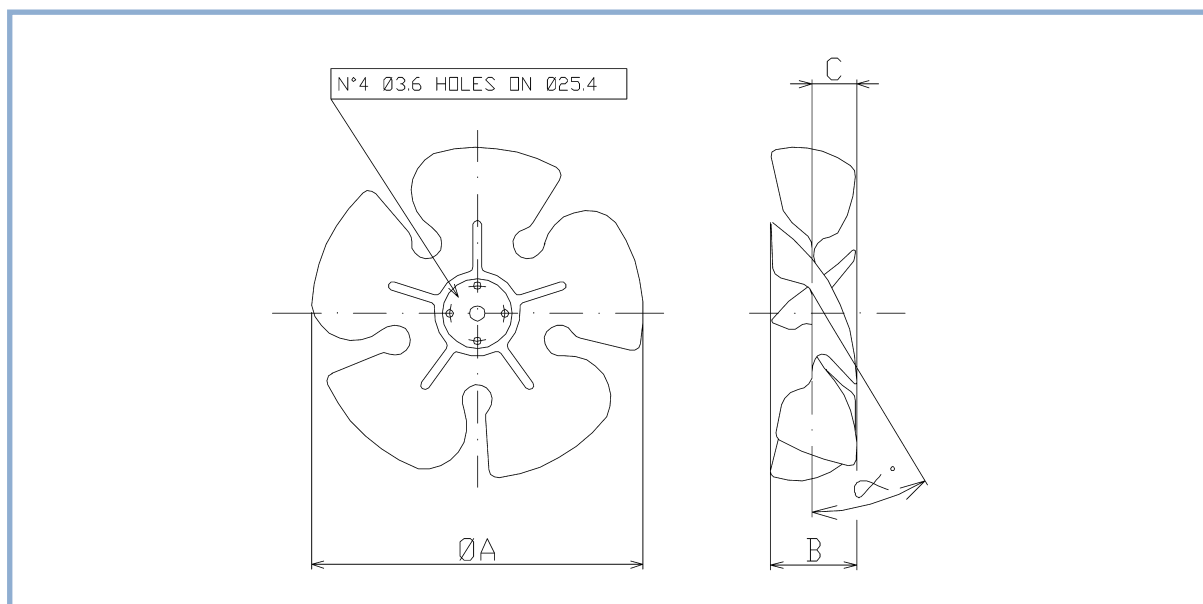


# VENTOLE ALLUMINIO ASPIRANTI

Tavola di identificazione  
delle ventole in alluminio  
versione aspirante.

# ALUMINIUM FAN BLADES SUCKING

Selection table  
for aluminium fan blades  
sucking version.



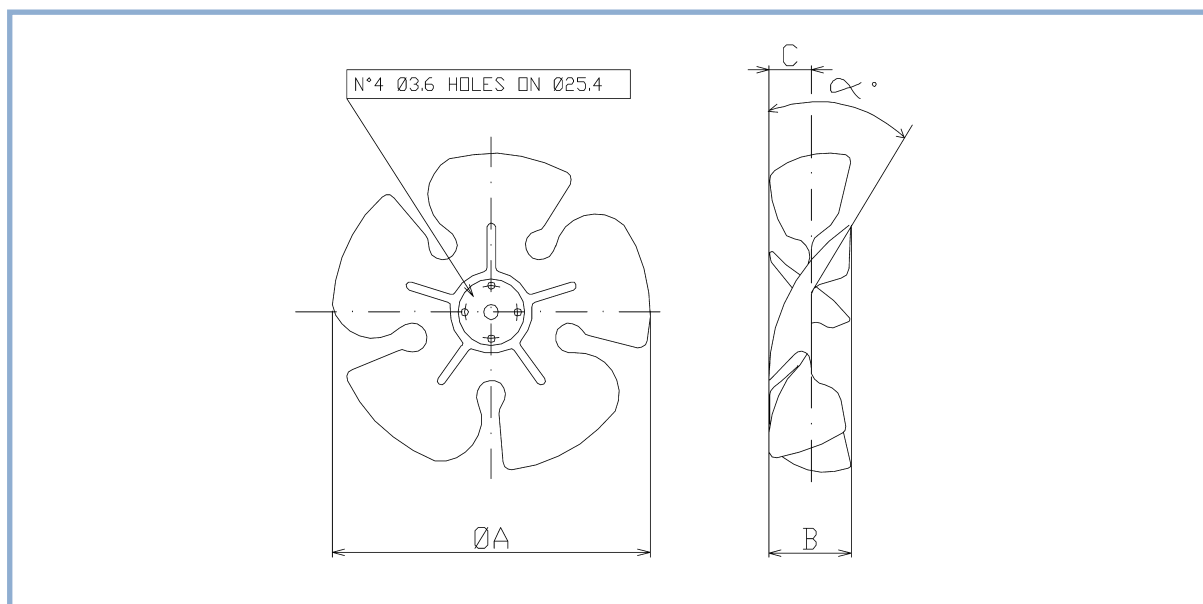
Ø A		154	172	200	230	254	300
19°	Part Number	<b>4012309</b>	<b>4012298</b>	<b>4012200</b>	<b>4012148</b>	<b>4012259</b>	<b>4012258</b>
	B	24	25	26	28	29	35
	C	13	15	15	16	16	23
	Packing	50	50	50	50	45	30
22°	Part Number	<b>4012002</b>	<b>4012005</b>	<b>4012009</b>	<b>4012013</b>	<b>4012015</b>	<b>4012018</b>
	B	27	28	30	33	34	41
	C	15	15	15	20	20	25
	Packing	50	50	50	50	45	30
25°	Part Number	<b>4012256</b>	<b>4012257</b>	<b>4012220</b>	<b>4012149</b>	<b>4012255</b>	<b>4012262</b>
	B	31	31	33	37	38	45
	C	17	16	16	22	22	28
	Packing	50	50	50	50	50	20
28°	Part Number	<b>4012003</b>	<b>4012006</b>	<b>4012010</b>	<b>4012038</b>	<b>4012132</b>	<b>4012019</b>
	B	34	35	37	41	42	54
	C	17	17	18	24	24	29
	Packing	50	50	50	50	50	20
31°	Part Number	<b>4012004</b>	<b>4012299</b>	<b>4012011</b>	<b>4012014</b>	<b>4012016</b>	<b>4012020</b>
	B	37	39	41	46	46	55
	C	18	18	20	26	27	31
	Packing	50	50	50	40	40	20
34°	Part Number	<b>4012310</b>	<b>4012300</b>	<b>4012201</b>	<b>4012150</b>	<b>4012261</b>	<b>4012263</b>
	B	40	42	44	50	51	63
	C	21	21	23	29	30	33
	Packing	50	50	50	40	40	20

# VENTOLE ALLUMINIO PREMENTI

# ALUMINIUM FAN BLADES BLOWING

Tavola di identificazione  
delle ventole in alluminio  
versione premente.

Selection table  
for aluminium fan blades  
blowing version.



Ø A		154	172	200	230	254	300
19°	Part Number	<b>4012530</b>	<b>4012540</b>	<b>4012510</b>	<b>4012344</b>	<b>4012342</b>	
	B	24	25	26	28	29	
	C	13	15	15	16	16	
	Packing	50	50	50	40	40	
22°	Part Number	<b>4012531</b>	<b>4012541</b>	<b>4012511</b>	<b>4012321</b>	<b>4012322</b>	<b>50121002</b>
	B	27	28	30	34	35	40
	C	15	15	15	20	20	23
	Packing	50	50	50	40	30	20
25°	Part Number	<b>4012532</b>	<b>4012542</b>	<b>4012512</b>	<b>4012345</b>	<b>4012347</b>	<b>50121009</b>
	B	31	31	33	39	40	49
	C	15	16	16	22	22	29
	Packing	50	50	50	25	25	20
28°	Part Number	<b>4012533</b>	<b>4012543</b>	<b>4012513</b>	<b>4012324</b>	<b>4012325</b>	<b>50121003</b>
	B	34	35	37	43	44	57
	C	17	17	18	24	24	34
	Packing	50	50	50	25	25	20
31°	Part Number	<b>4012534</b>	<b>4012544</b>	<b>4012514</b>	<b>4012346</b>	<b>4012323</b>	
	B	37	39	41	47	48	
	C	18	18	20	26	27	
	Packing	40	40	40	20	20	
34°	Part Number	<b>4012535</b>	<b>4012545</b>	<b>4012515</b>	<b>4012329</b>	<b>4012328</b>	<b>50121005</b>
	B	40	42	44	52	53	65
	C	21	21	23	29	30	35
	Packing	40	40	40	20	20	15

## ACCESSORI

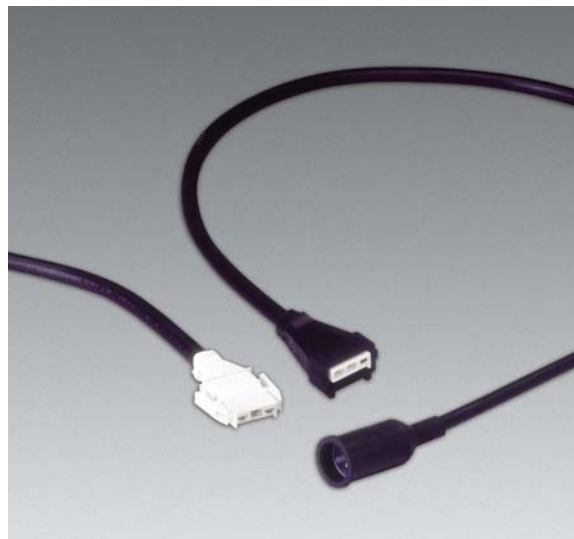
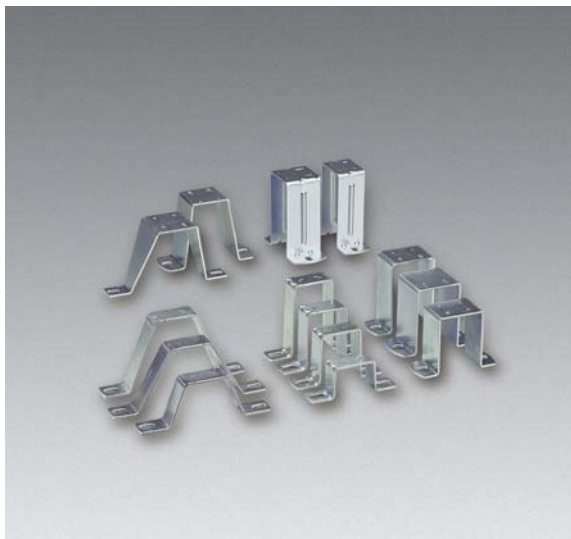
ANELLI, GRIGLIE,  
STAFFE, CAVI

Le tipologie di accessori descritti nelle pagine successive sono quelle standard. Su richiesta, possono essere prodotti componenti specifici secondo disegno del cliente.

## ACCESSORIES

RINGS, GRIDS,  
BRACKETS, CABLES

The accessories illustrated in the following pages are the standard ones. Special components can be manufactured on request.

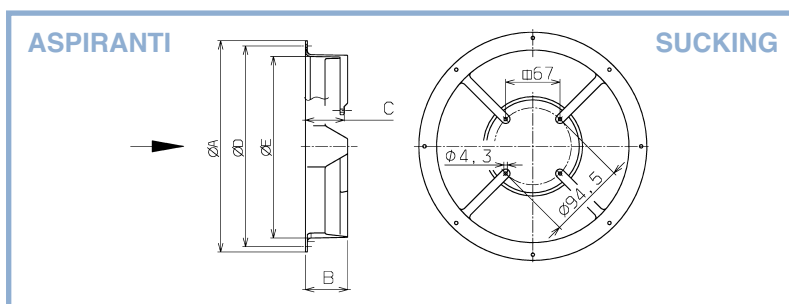


# ANELLI

# RINGS

## Anelli in materiale termoplastico

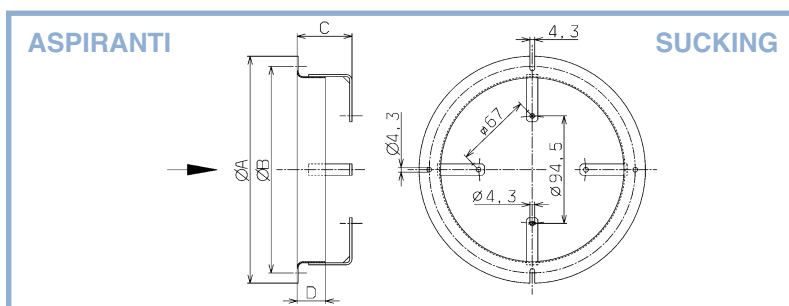
### Thermoplastic rings



Ø Ventola - Fan Blade	154	172	200	230	254	
A	200	220	248	280	302	
B	56	56	56	60	60	
C	48	48	48	51.5	51.5	
D	190	208	236	266	290	
E	162	180	208	238	264	
Codice - Part Number	<b>1072943</b>	<b>1072944</b>	<b>1072946</b>	<b>1072891</b>	<b>1072892</b>	

## Anelli in acciaio verniciato

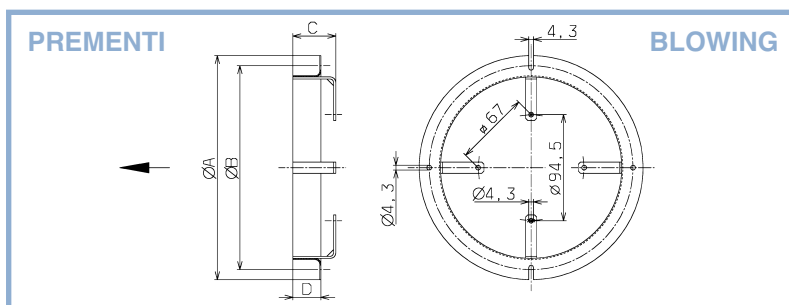
### Steel rings painted



Ø Ventola - Fan Blade	154	172	200	230	254	300
A	200	220	248	278	302	350
B	162	180	208	238	262	308
C	49	49	49	49	49	49
D	25	26	26	26	26	26
E	190	208	236	266	290	344
Codice - Part Number	<b>3255003</b>	<b>3255002</b>	<b>3255004</b>	<b>3255009</b>	<b>3255006</b>	<b>3255008</b>

## Anelli in acciaio verniciato

### Steel rings painted



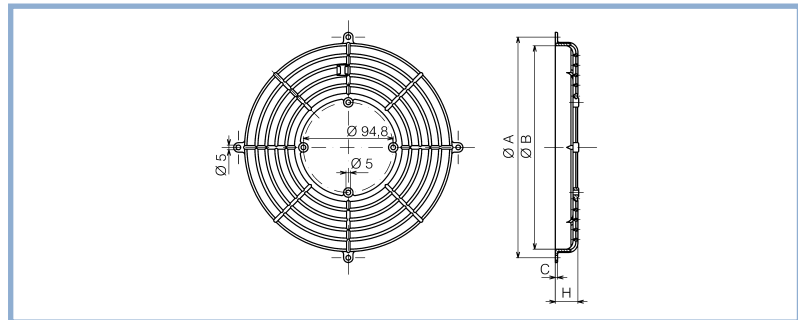
Ø Ventola - Fan Blade	154	172	200	230	254	300
A	200	220	248	278	302	356
B	162	180	208	238	262	308
C	36	36	36	36	36	36
D	25	26	26	26	26	30
E	190	208	236	266	290	344
Codice - Part Number	<b>3255010</b>	<b>3255011</b>	<b>3255012</b>	<b>3255013</b>	<b>3255014</b>	<b>3255078</b>

# GRIGLIE

# GRIDS

**Griglie  
in materiale termoplastico**

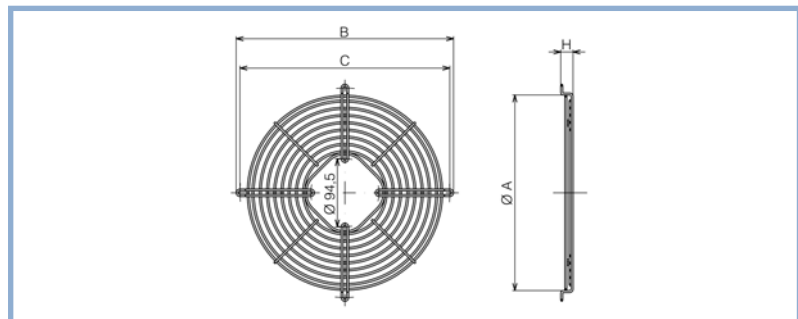
**Thermoplastic grids**



Ø Ventola - Fan Blade			200	230	254	
A			232	264	288	
B			214	240	264	
C			2.5	4.0	4.0	
H			24	27	24	
Codice - Part Number			<b>1055223</b>	<b>1055594</b>	<b>1055224</b>	

**Griglie  
in acciaio galvanizzato**

**Galvanized steel grids**



Ø Ventola - Fan Blade	154	172	200	230	254	300
A	170	188	214	246	270	324
B	202	220	248	278	300	354
C	190	208	236	266	290	344
D	-	-	-	-	-	-
H	11	11	25	27	17	17
Codice - Part Number	<b>1055299</b>	<b>1055300</b>	<b>1055317</b>	<b>1055318</b>	<b>1055303</b>	<b>1055304</b>

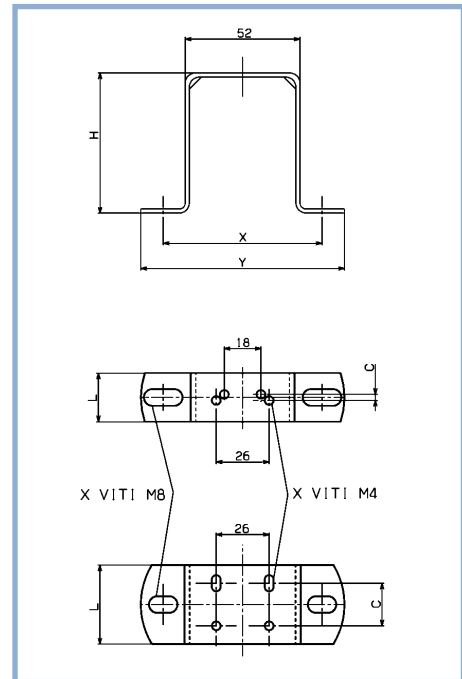
# STAFFE

# BRACKETS

## Staffe dritte

### Straight brackets

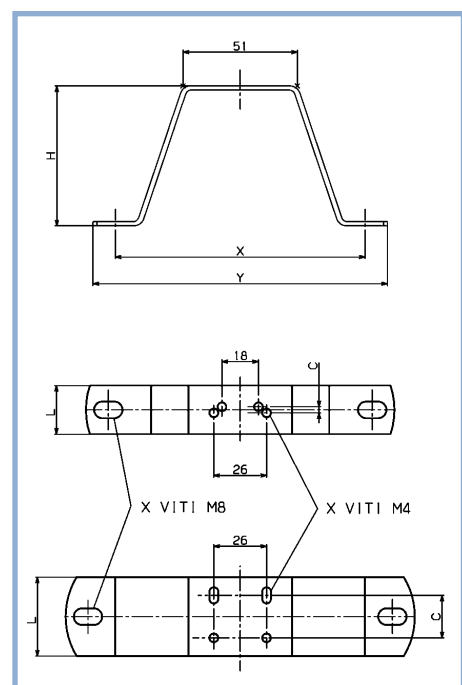
Codice Part Number	H	X	Y	C	L
<b>1038101</b>	39	81	106	3,0	24
<b>1038103</b>	52	81	106	3,0	24
<b>1038110</b>	72	81	106	3,0	24
<b>1038113</b>	84	81	106	3,0	24
<b>1038007</b>	73	78	100	21,0	39
<b>1038049</b>	84	78	100	21,0	39
<b>1038003</b>	109	78	100	21,0	39
<b>1038002</b>	109	78	100	34,5	49



## Staffe a V

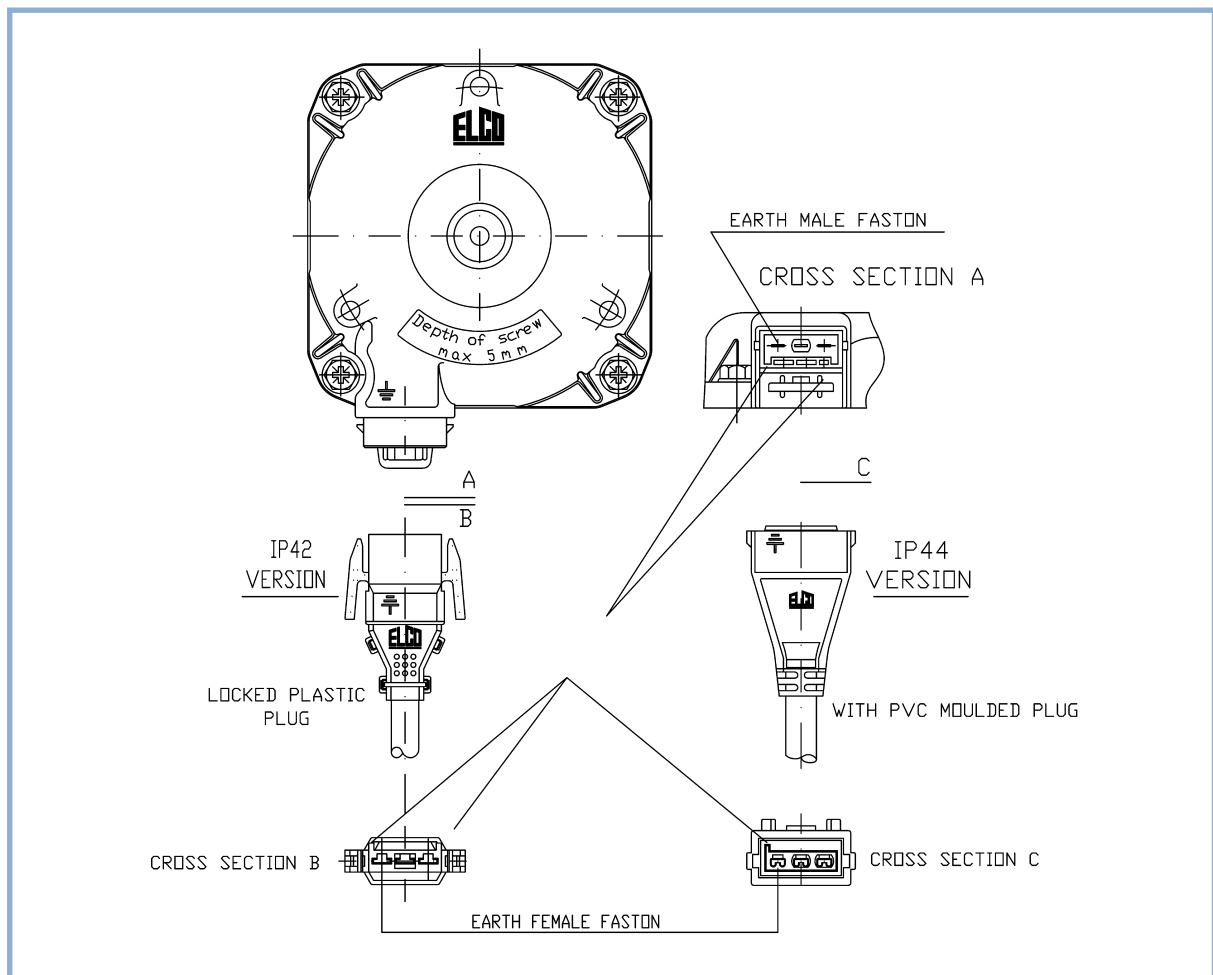
### V-form brackets

Codice Part Number	H	X	Y	C	L
<b>1038152</b>	52	130	152	3,0	24
<b>1038162</b>	72	159	181	3,0	24
<b>1038157</b>	84	142	164	3,0	24
<b>1038061</b>	90	110	132	34,5	49
<b>1038009</b>	112	150	172	21,0	39



# CAVI CABLES

## TRIPOLARE CON CONNETTORE WITH PLUG



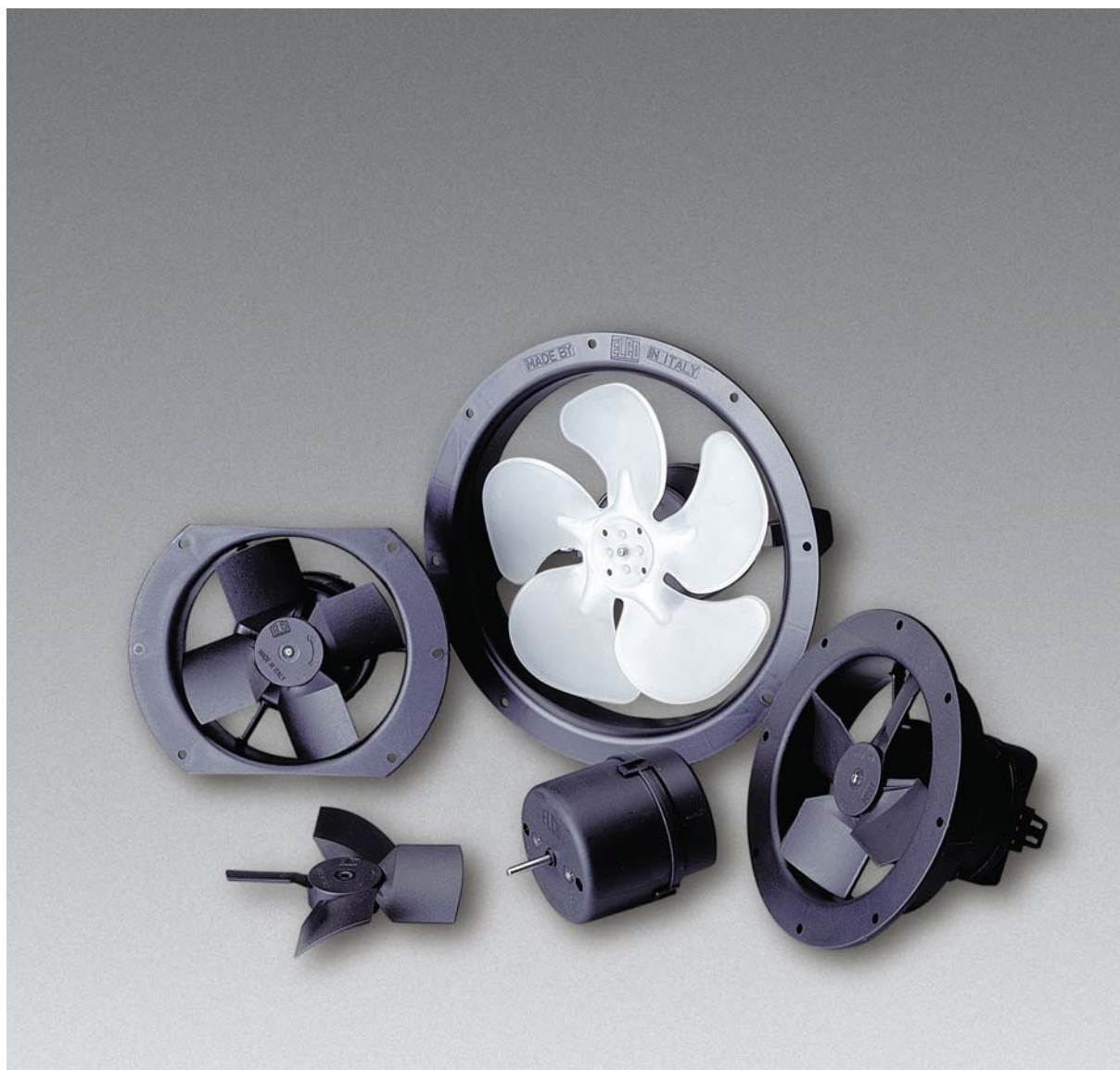
Lunghezza - Length mm	Sezione - Section mm <sup>2</sup>	IP42 Codice - Part Number	IP44 Codice - Part Number
500	0,75	<b>3-334-116/IMB</b>	<b>3-334-007/IMB</b>
1000	0,75	<b>3-334-117/IMB</b>	<b>3-334-008/IMB</b>
1500	0,75	<b>3-334-118/IMB</b>	<b>3-334-009/IMB</b>
2000	0,75	<b>3-334-120/IMB</b>	<b>3-334-010/IMB</b>
2500	0,75	<b>3-334-121/IMB</b>	<b>3-334-011/IMB</b>
3000	0,75	<b>3-334-122/IMB</b>	<b>3-334-012/IMB</b>
3500	1,00	<b>3-209-033/IMB</b>	<b>3-209-017/IMB</b>
4000	1,00	<b>3-209-034/IMB</b>	<b>3-209-018/IMB</b>
4500	1,00	<b>3-209-035/IMB</b>	<b>3-209-019/IMB</b>
5000	1,00	<b>3-209-036/IMB</b>	<b>3-209-020/IMB</b>

# MOTORI M58

I motori shaded pole della **Serie M58** sono specificatamente studiati per applicazioni nel settore refrigerazione industriale, commerciale, piccole unità condensanti.

# M58 MOTORS

The fans of the **M58 Series** are designed for industrial refrigeration, commercial refrigeration and small condensing units.



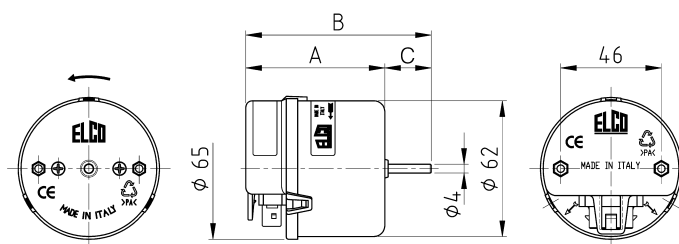


# MOTORI M58

# M58 MOTORS

I motori della serie M58 sono monofase a 2 poli schermati con corpo in materiale termoplastico, grado di protezione IP42, classe di isolamento B, funzionanti alla tensione nominale di 230 V, 50-60 Hz, potenza di 1-2 Watt. Supporti con bronzine autolubrificanti e autoallineanti, albero  $\varnothing$  4 mm, rotazione antioraria vista lato albero, protezione a rotore bloccato per impedenza, conformi alle norme CENELEC EN 60335-1. Posizioni di fissaggio verticale e orizzontale, limiti di temperatura  $-30^{\circ}\text{C}$   $+40^{\circ}\text{C}$ .

The M58 series motors are shaded pole motors, 2 poles, with plastic body, protection class IP42, insulation class B, designed for a nominal tension of 230 V, 50-60 Hz, output power 1-2 W. Self-lubricating and self-aligning sleeve bearings, 4 mm shaft diameter, CCW rotation shaft view, impedance locked rotor protection, complying with EN 60335-1 CENELEC standards. Suitable for horizontal and vertical mounting, within an ambient temperature range of  $-30^{\circ}\text{C}$   $+40^{\circ}\text{C}$ .



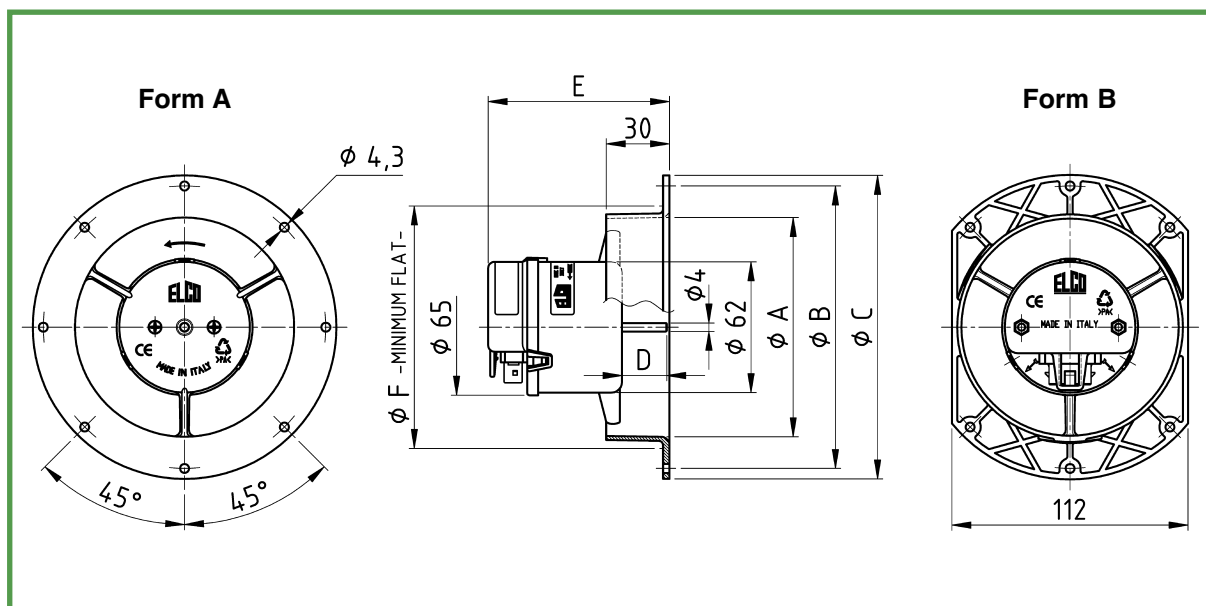
Codice Part Num.	Descrizione Description	Volt	Hz	W out	W in	Amp	RMP	Veloc. Speed	A	B	C
<b>4-032-001</b>	<b>M58 1-12</b>	230	50/60	1,0	10	0,07	2500	1	63,5	84,7	21
<b>4-032-007</b>	<b>M58 1-20</b>	230	50	1,0	15	0,10	1300	1	73,5	91,7	18
<b>4-032-008</b>	<b>M58 1,5-30</b>	230	50	1,5	18	0,12	1600	1	73,5	91,7	18
<b>4-032-009</b>	<b>M58 1-30</b>	127	60	1,0	22	0,27	1800	1	73,5	91,7	18

# MOTORI MA58

# MA58 MOTORS

Ventilatori costruiti interamente in materiale termoplastico equipaggiati di motore M58, come descritto alla pagina 32 e di anello.  
Le ventole sono fornite separatamente e illustrate alle pagine 34 e 35.

Fans entirely made of thermoplastic material, equipped with M58 motor, as described in page 32, and ring.  
Fan blades are supplied separately and are illustrated in pages 34 and 35.



## Prestazioni - Performances

Codice Part Number	Descrizione Description	Volt	Hz	W Out	W In	Amp	RPM	Vel. Speed	Form
4-032-002	MA58 1-12-100	230	50/60	1,0	10	0,07	2500	1	A
4-032-003	MA58 1-12-100-S	230	50/60	1,0	10	0,07	2500	1	B
4-032-004	MA58 1-20-154	230	50	1,0	15	0,10	1300	1	A
4-032-005	MA58 1,5-30-154	230	50	1,5	18	0,12	1600	1	A
4-032-006	MA58 1-30-154	127	60	1,0	22	0,27	1800	1	A

## Dimensioni - Dimensions

Codice Part Number	Descrizione Description	A	B	C	D	E	F
4-032-002	MA58 1-12-100	104	134	144	21	86	115
4-032-003	MA58 1-12-100-S	104	134	144	21	86	115
4-032-004	MA58 1-20-154	160	190	200	18	86	168
4-032-005	MA58 1,5-30-154	160	190	200	18	96	168
4-032-006	MA58 1-30-154	160	190	200	18	96	168

# MA58

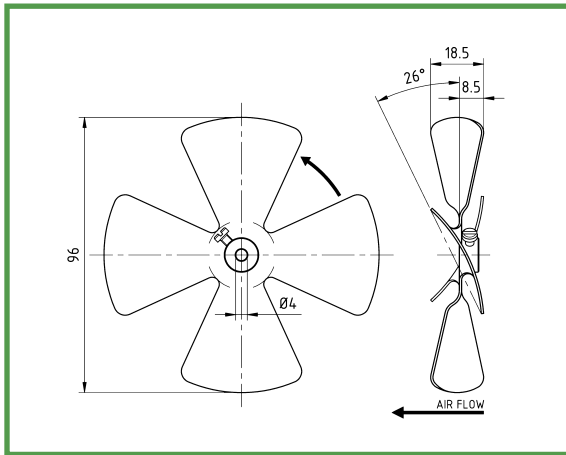
## VENTOLE ALLUMINIO

Questa serie di ventole in alluminio, disponibile sia nella versione aspirante che premente  $\varnothing$  96 mm, è stata studiata per essere impiegata nei ventilatori M58.

# MA58

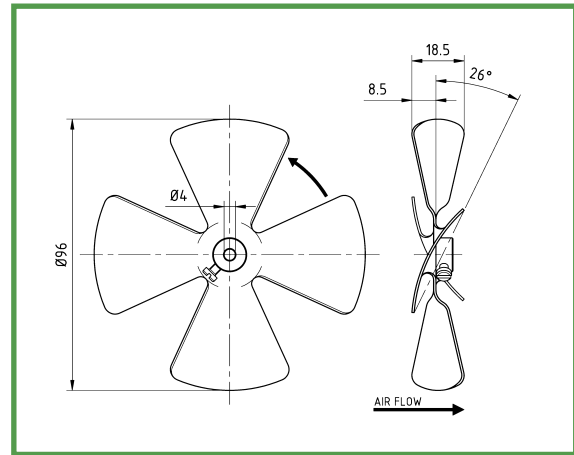
## ALUMINIUM FAN BLADES

This aluminium fan blades range is available with 96 mm diameter, sucking and blowing version. Specifically designed to be fitted to M58 fan motors.



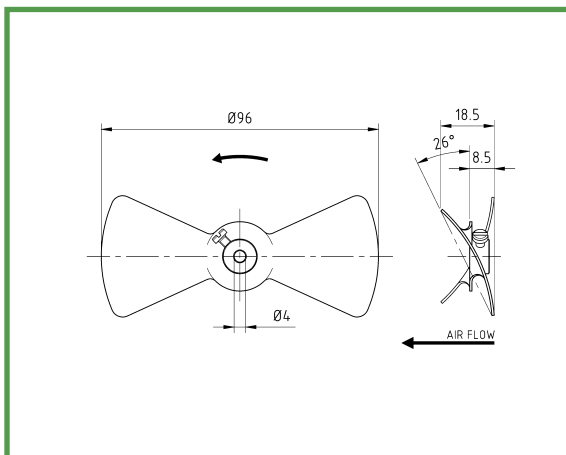
**Ventola aspirante - Sucking Fan Blade**

Codice Part Number	Descrizione Description	Imballo Packing
<b>40121003/IMB</b>	$\varnothing$ 96 mm - 26°	60 Pcs



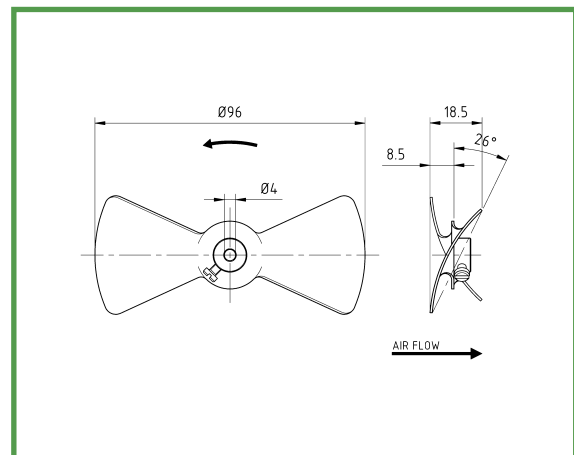
**Ventola premente - Blowing Fan Blade**

Codice Part Number	Descrizione Description	Imballo Packing
<b>40121002/IMB</b>	$\varnothing$ 96 mm - 26°	60 Pcs



**Ventola aspirante - Sucking Fan Blade**

Codice Part Number	Descrizione Description	Imballo Packing
<b>40121006/IMB</b>	$\varnothing$ 96 mm - 26°	60 Pcs



**Ventola premente - Blowing Fan Blade**

Codice Part Number	Descrizione Description	Imballo Packing
<b>40121005/IMB</b>	$\varnothing$ 96 mm - 26°	60 Pcs

# MA58

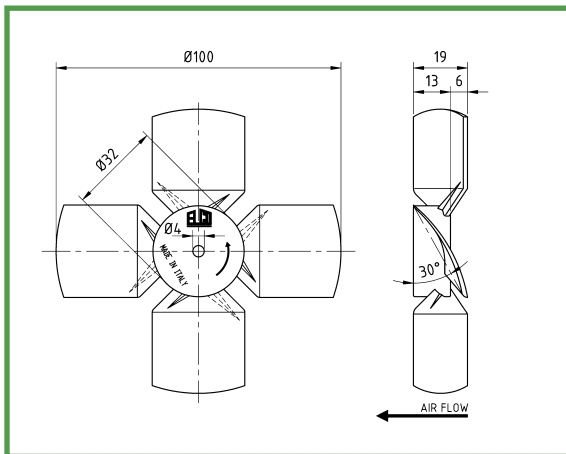
## VENTOLE PLASTICA

Questa serie di ventole in plastica, disponibile sia nella versione aspirante che premente  $\varnothing$  100 e 154 mm, è stata studiata per essere impiegata nei ventilatori M58.

# MA58

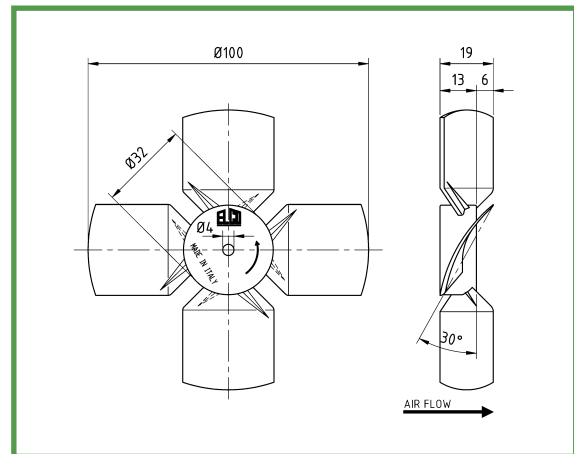
## PLASTIC FAN BLADES

This plastic fan blades range is available with 100 and 154 mm diameters, sucking and blowing version. Specifically designed to be fitted to M58 fan motors.



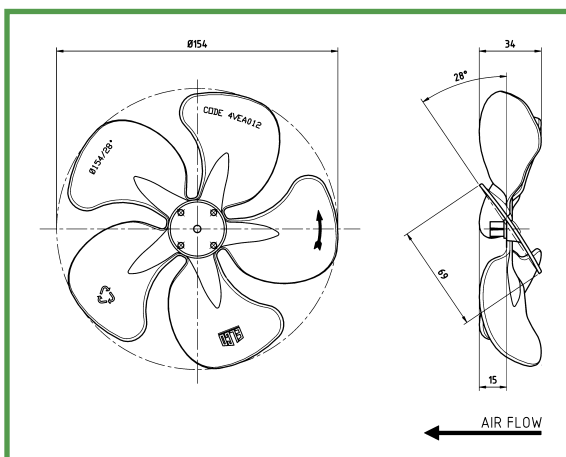
**Ventola aspirante - Sucking Fan Blade**

Codice Part Number	Descrizione Description	Imballo Packing
<b>40121004/IMB</b>	$\varnothing$ 100 mm - 30°	60 Pcs



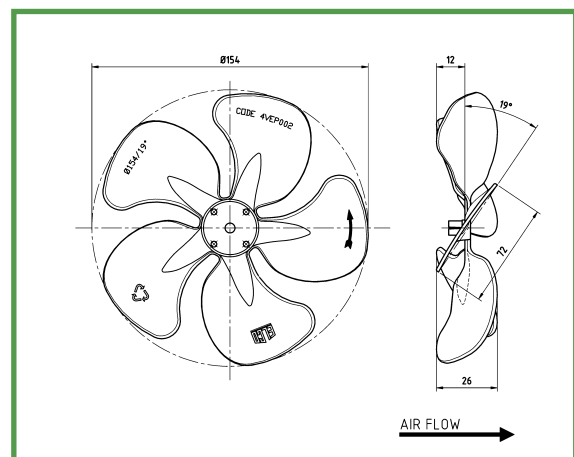
**Ventola premente - Blowing Fan Blade**

Codice Part Number	Descrizione Description	Imballo Packing
<b>40121001/IMB</b>	$\varnothing$ 100 mm - 30°	60 Pcs



**Ventola aspirante - Sucking Fan Blade**

Codice Part Number	Descrizione Description	Imballo Packing
<b>4VEA012/1</b>	$\varnothing$ 154 mm - 28°	226 Pcs



**Ventola premente - Blowing Fan Blade**

Codice Part Number	Descrizione Description	Imballo Packing
<b>4VEP002/IMB</b>	$\varnothing$ 154 mm - 19°	226 Pcs

# MOTORI CN

# CN MOTORS

I motori a poli schermati della **Serie CN** sono progettati per impiego in unità evaporanti, condensanti, vetrine e banchi frigoriferi. Sono disponibili nella versione monofase a 2 poli, con pacco lamellare a vista, grado di protezione IP20, classe di isolamento B, funzionanti alla tensione nominale di 220 V, 50 Hz e con potenze da 1 a 8 Watt.

**CN Series** shaded pole motors are designed for use in evaporating and condensing units, display cases and freezing cases. They are available in single phase version, 2 poles, with stack uncovered, protection class IP20, insulation class B. These motors are designed for a nominal tension of 230 V, 50 Hz, with an output power ranging from 1 to 8 Watt.



# MOTORI CN

# CN MOTORS

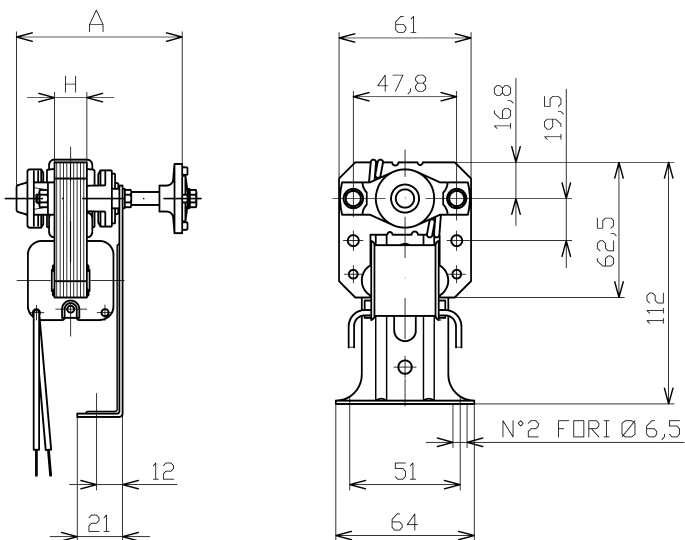
I motori della serie CN sono disponibili sia montati su staffa che nella versione con anello e ventola in materiale termoplastico.

CN series motors are available either with bracket mounting or with thermoplastic ring and fan blade.

## Form A

Motore CN  
con staffa

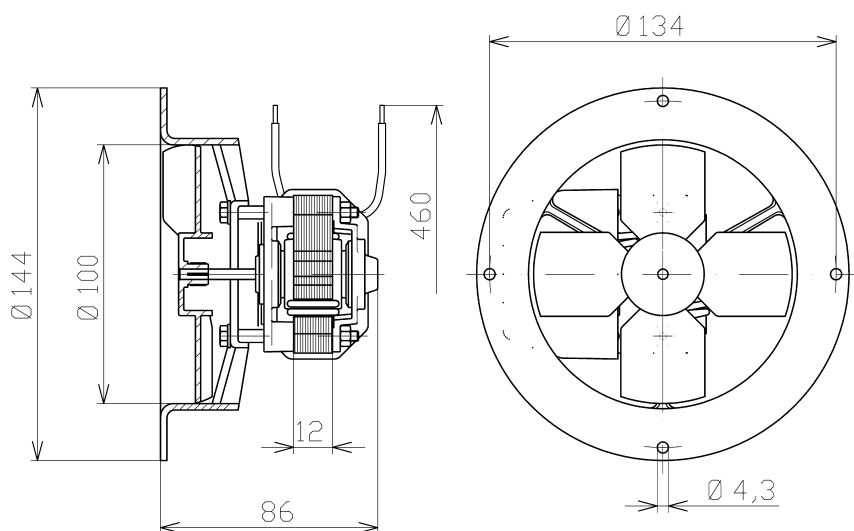
CN Motor  
with bracket



## Form B

Motore CN  
con anello  
e ventola

CN Motor  
with ring and  
fan blade



## Prestazioni - Performances

Codice Part Number	Volt	W Out	W In	Amp	RMP	Cavo Cable	Imb. Pack.	H	A	Form
<b>4-014-1317</b>	230	6,3	31	0,25	2500	500	30 Pcs.	30	91,0	A
<b>4-014-1392</b>	230	4,0	27	0,20	2400	500	30 Pcs.	20	82,5	A
<b>4-038-1002</b>	230	1,3	13	0,12	2200	460	18 Pcs.	-	-	B





 **ELCO-E-TRADE SRL**

Via Marconi, 1  
20065 INZAGO Milano - Italia  
Phone +39 02 95319.1  
Fax +39 02 95310138  
www.elco-spa.com  
info@elco-spa.com

 **ELECTROMECANICA COLOMBO  
& COMPAÑIA S.A. DE C.V.**

Calle Pirineos 515 - A Bodega 7  
Querétaro, QRO CP 76120  
México  
Phone + 52 442 2176062  
Fax + 52 442 2176218  
www.elco.com.mx  
ventas@elco.com.mx

 **ELCO DE COLOMBIA S.A.S.**

Dirección Avda. Carrera 129 No 22B-57, Int. 26  
BOGOTÁ D.C.  
Colombia  
Phone +57 1 744 0959  
Fax +57 1 7440959 Dial 3  
info@elco.com.co

 **ELCO DO BRASIL LTDA**

Avenida Armando De Andrade, 549  
06754-210 - TABOÃO DA SERRA  
SP-Brasil  
Phone (005511) 47019337 / 47019650 / 47878029  
Fax (005511) 47873106  
henrique.pinto@elcobrasil.com

 **ELCO MOTORS ASIA PTE LTD**

22 Kallang Avenue #07-06  
Hong Aik Industrial Building  
SINGAPORE 339413  
Phone +65 6298 9169  
Fax +65 6291 6520  
andy.lieu@elcoasia.com  
elcoasia@singnet.com.sg

 **ELCO MOTORS FZE**

Jebel Ali Free Zone Area  
P.O. Box 18358 - DUBAI,  
U.A.E.  
Phone +971 (04) 8833392  
Fax +971 (04) 8833390  
sales@elcomotors.ae

 **ELCO CHINA LIMITED**

Xincheng Industrial Zone, Hengli  
Guangdong Province, PRC  
Phone +86 769 82203112  
Fax +86 769 83727379  
simon.eldar@elco-china.com

 **ELCO MOTORS Ltd**

Office 502 Building 38/4, letter A, Nevsky prospect  
ST PETERSBURG, Russia 191011  
Phone + 7 (812) 3349961  
info@elcorussia.com





# X-ON Electronics

Largest Supplier of Electrical and Electronic Components

*Click to view similar products for [Fan Accessories](#) category:*

*Click to view products by [AVX](#) manufacturer:*

Other Similar products are found below :

[LZ31](#) [LZ32P-1](#) [63070-2-4013](#) [71882-2-4053](#) [73770-2-3634](#) [73806-2-3634](#) [73816-2-3634](#) [854589-1](#) [937.2708.500](#) [99485901](#) [99485904](#) [1-21002-3](#)  
[1247-4-6254](#) [RF119](#) [1434-4-6711-80](#) [1434-4-6711-1](#) [169-002](#) [KM36](#) [27453.32193](#) [27453.32262](#) [99485906](#) [99485912](#) [F92-B](#) [FG92-W2](#) [FK120-30](#)  
[FK40-30](#) [FK80-45](#) [27453.32241](#) [27453.32298](#) [R88ACPU001M1](#) [R88ACPU001M2](#) [LZ215](#) [LZ22-2](#) [LZ24B](#) [LZ37-2](#) [525-00-0009](#) [420-05-0276](#)  
[50824-4-1040](#) [04.846.1353.0](#) [04.846.1453.0](#) [055032](#) [07100-40](#) [08195](#) [08124](#) [08245](#) [09325-M/60](#) [09494-2-4039](#) [09576-2-4013](#) [109-1102](#) [109-019H](#)