

## Serie DUCATI F50 unità trifase modulare con custodia di plastica

## DUCATI F50 Series three-phase modular unit with plastic case



DUCATI F50

Le unità DUCATI F50, grazie alla loro modularità, si rendono particolarmente adatti per il rifasamento fisso dei trasformatori e per il rifasamento locale dei motori. Trovano altresì impiego nella realizzazione di sistemi automatici di rifasamento.

Il condensatore trifase DUCATI F50 è realizzato con 3 condensatori monofase collegati a triangolo, I condensatori utilizzati appartengono alla famiglia 416.53.xxxx per le tensioni di 415-450-525V, mentre per le versioni con tensione nominale di 230V è utilizzata la famiglia 416.30.xxxx.

L'involucro esterno in materiale isolante, (Classe V2 in accordo allo standard UL 94 per la classificazione sull'inflammabilità) elimina l'esigenza di prevedere il collegamento di terra di protezione.

La facilità di montaggio attraverso particolari "piedini" lo rendono un condensatore universale.

Al fine di non surriscaldare le barrette di parallelo, non superare la corrente di 75 A per l'unità ottenuta assemblando più moduli.

Le unità di potenza oltre 5 kVAr a 230 V e 20 kVAr a 415-450-525 V, vengono fornite assiemate solo su specifica ordinazione.

*The modular design of DUCATI F50 units makes them especially suitable for fixed transformer power factor correction systems and local power factor correction of motors. They can likewise be used to construct automatic power factor correction systems.*

*The DUCATI F50 three-phase capacitor consists of 3 delta connected single-phase capacitors. The capacitors used belong to the 416.53.xxxx family for voltages of 415-450-525V, whereas for versions with a voltage rating of 230V the 416.30.xxxx. family is used.*

*The enclosure is made of insulating material (Class V2 according to the inflammability classification of standard UL94) and hence eliminates the need to provide a safety ground connection.*

*Assembly is made easy thanks to the small "feet" used to join the modules, which make this a universal capacitor.*

*To prevent the parallel bars from overheating, it is important not to exceed 75 A per unit when assembling modules.*

*Units rated for more than 5 kVAr at 230 V and 20 kVAr at 415-450-525 V are supplied assembled only on request.*

## Ducati F50

### Caratteristiche generali

### General characteristics

SERIE / SERIES	DUCATI F50 / 230V	DUCATI F50 / 415-450-525V
Frequenza nominale <i>Rated frequency</i>	50 Hz (utilizzabile su rete a 60 Hz) <i>50 Hz (suitable for 60 Hz network)</i>	50 Hz (utilizzabile su rete a 60 Hz) <i>50 Hz (suitable for 60 Hz network)</i>
Tolleranza di capacità <i>Capacitance tolerance</i>	-5 +10%	-5 +10%
Perdite (dielettriche) <i>Losses (dielectric)</i>	≤ 0.5 W/kVAr	≤ 0.2 W/kVAr
Altitudine <i>Altitude</i>	≤ 2000m s.l.m. <i>≤ 2000m a.s.l.</i>	≤ 2000m s.l.m. <i>≤ 2000m a.s.l.</i>
Servizio <i>Duty</i>	Continuo <i>Continuous</i>	Continuo <i>Continuous</i>
Collegamento <i>Connection</i>	Triangolo <i>Delta</i>	Triangolo <i>Delta</i>
Resistenze di scarica <i>Discharge resistors</i>	Interne <i>Internal</i>	Interne <i>Internal</i>
Grado di protezione <i>Protection rating</i>	IP 40	IP 40
Tensione di prova (AC) tra terminali <i>Test voltage (AC) between terminals</i>	2.15 U <sub>n</sub> x 2"	2.15 U <sub>n</sub> x 2"
Tensione di prova tra terminali e custodia <i>Test voltage between terminals and case</i>	3kV x 10"	3kV x 10"
Classe di temperatura <i>Temperature class</i>	-25/D	-25/D
Terminali <i>Terminals</i>	Perno 3 x M8 <i>Pins 3 x M8</i>	Perno 3 x M8 <i>Pins 3 x M8</i>
Massima corrente di picco ammessa all'inserzione <i>Max inrush current</i>	≤ 100 I <sub>n</sub>	≤ 200 I <sub>n</sub>
Sovraccarico max I <sub>n</sub> <i>Max overload I<sub>n</sub></i>	2 x I <sub>n</sub>	4 x I <sub>n</sub>
Classe di vita <i>Life expectancy</i>	≥ 30000 – 25/D ≥ 50000 – 25/C	≥ 110000 – 25/D ≥ 130000 – 25/C
Max dV/dt <i>Max dV/dt</i>	≤ 25V / μs	≤ 100V / μs
Norme <i>Standards</i>	EN 60831 – 1/2	EN 60831 – 1/2

## Ducati F50

### DUCATI F50 / 230V

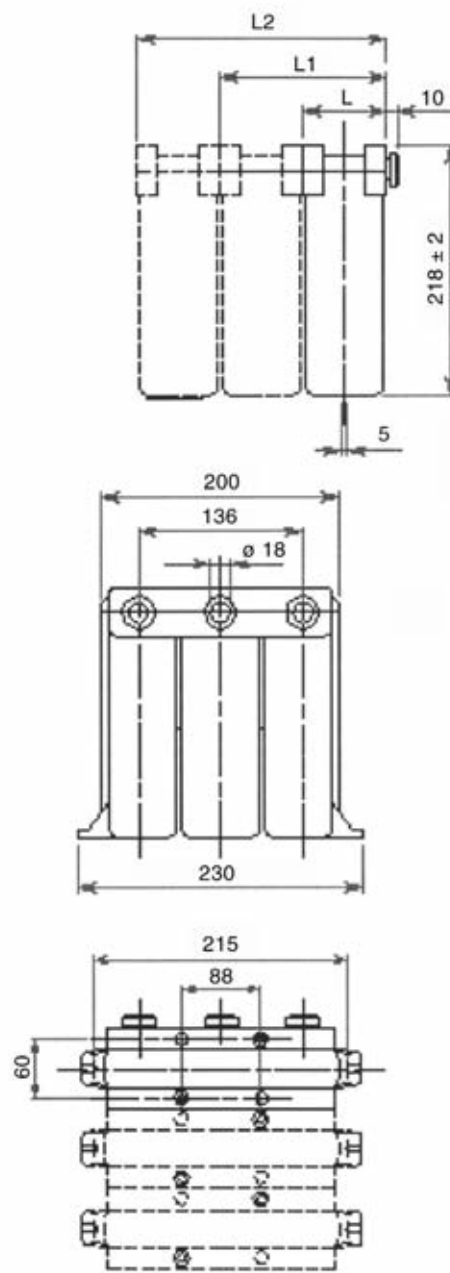
Un (V)	Qn (kVAr)	In (A)	C ( $\mu$ F)	L (mm)	Part n. 415.01.
230	2,5	6,3	3x50	79 (1)	4110
	5	12,6	3x100	79 (1)	4120
	7,5	18,8	3x150	148 (2)	4130
	10	25,1	3x201	148 (2)	4140
	12,5	31,4	3x251	217 (3)	4150
	15	37,7	3x301	217 (3)	4160
	20	50,2	3x401	286 (4)	4180
	25	62,8	3x501	355 (5)	4190

### DUCATI F50 / 415-450-525V LONG LIFE 4In

Un (V)	Qn (kVAr)	In (A)	C ( $\mu$ F)	L (mm)	Part n. 415.04.
415	5	7,0	3x31	79 (1)	7010
	10	13,9	3x62	79 (1)	7015
	12,5	17,4	3x77	79 (1)	7018
	15	20,9	3x92	79 (1)	7020
	20	27,9	3x123	79 (1)	7025
	25	34,8	3x154	148 (2)	7030
	30	41,8	3x185	148 (2)	7035
	40	55,7	3x247	148 (2)	7040
	50	69,6	3x308	217 (3)	7045
450	5	6,4	3x26	79 (1)	7110
	10	12,8	3x52	79 (1)	7115
	12,5	16,1	3x66	79 (1)	7118
	15	19,3	3x79	79 (1)	7120
	20	25,7	3x105	79 (1)	7125
	25	32,1	3x131	148 (2)	7130
	30	38,5	3x157	148 (2)	7135
	40	51,4	3x210	148 (2)	7140
	50	64,2	3x262	217 (3)	7145
525	5	5,5	3x19	79 (1)	7210
	10	11,0	3x39	79 (1)	7215
	12,5	13,8	3x48	79 (1)	7218
	15	16,5	3x58	79 (1)	7220
	20	22,0	3x77	79 (1)	7225
	25	27,5	3x96	148 (2)	7230
	30	33,0	3x116	148 (2)	7235
	40	44,0	3x154	148 (2)	7240
	50	55,1	3x193	217 (3)	7245
60	66,1	3x231	217 (3)	7250	

Kit di parallelo part. n. 415.69.9910  
 Kit for unit parallel part. n. 415.69.9910

# Ducati F50



DUCATI F50

## X-ON Electronics

Largest Supplier of Electrical and Electronic Components

*Click to view similar products for [Speciality Ceramic Capacitors](#) category:*

*Click to view products by [Ducati Energia](#) manufacturer:*

Other Similar products are found below :

[416462360](#) [275.186-516600/221K02](#) [275.258-411000/221K02](#) [275.546-505800](#) [715C40KTD20](#) [715C30KTT59](#) [715C30KTD27](#)  
[715C20KTD40](#) [715C20KTD14](#) [715C20KTD10](#) [715C30KTT40](#) [715C30KTT94](#) [118FBB1R0B100TT](#) [118FCA1R9C100TT](#) [CSM-50-](#)  
[40X40X4-G-3R3-D](#) [416461020](#) [416461100](#) [416461150](#) [416463050](#) [416463100](#) [C20ALGR6100AASK](#) [KJF-2.50/525](#) [KJF-4.82/480](#) [KTF-](#)  
[1.5/400](#) [KTF-2.0/440](#) [KTF-2.5/440](#) [415620081](#) [416461030](#) [416461050](#) [416461080](#) [416461200](#) [416463260](#) [416464310](#) [416466150](#) [FD-](#)  
[22AU](#) [275.100-10180](#) [275.278-513700/221K02](#) [B25669A3796J375](#) [C44HKGR6150AASJ](#) [275.256-508300/221K02](#) [316523360](#) [316523370](#)  
[415047015](#) [415047018](#) [415047025](#) [415047225](#) [416300564](#) [416303764](#) [416305664](#) [416306264](#)