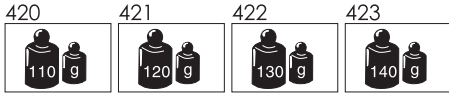
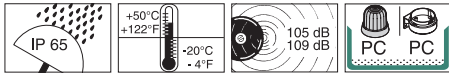




**420 x20 75, 421 x20 75,
422 x20 75, 423 x20 75**

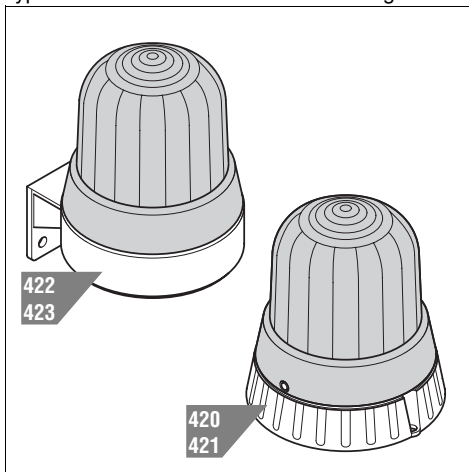
Optisch-Akustisches Signalgerät

EN 60598 / VDE 0711 T1
IEC 62080



VdS	420 120 75	422 120 75
	420 320 75	422 320 75
	420 420 75	422 420 75
	421 120 75	423 120 75
	421 320 75	423 320 75
	209182 209181	209184 209183
	421 420 75	423 420 75

Typ A/B für Innen- und Außenanwendung



310.420.002.1009



WERMA Signaltechnik GmbH + Co. KG
D-78604 Rietheim-Weilheim
Telefon +49 (0)7424 / 9557-0
Telefax +49 (0)7424 / 9557-44
info@werma.com
www.werma.com

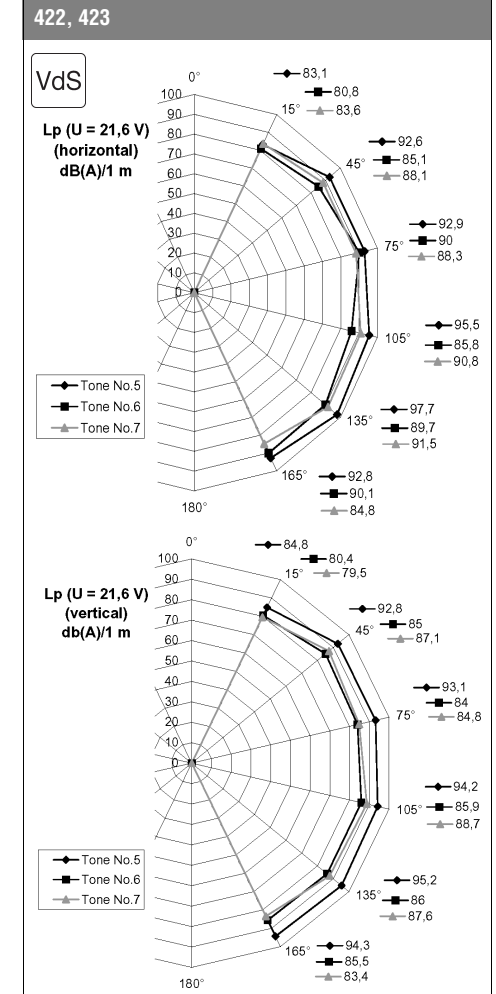
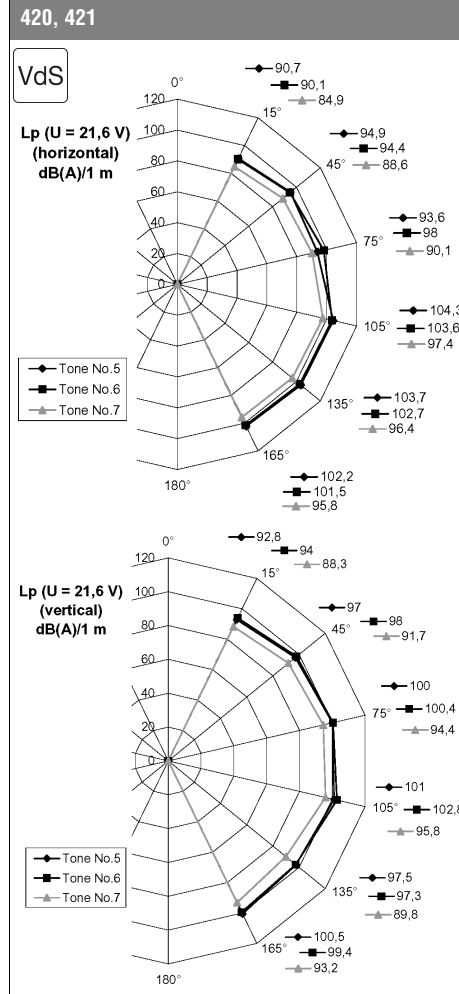
09:
0786-CPD-208622 – 0786-CPD-208625



- (D) Anschluss **ausschließlich** durch ausgebildete Elektro-Fachkräfte.
- (GB) Electrical connection is to be made by trained electrical specialists **only**.
- (F) Le branchement doit **uniquement** être effectué par des professionnels.
- (I) Il collegamento deve essere eseguito **solo** da elettricisti specializzati.
- (E) La conexión **sólo** debe ser realizada por electricistas debidamente formados.
- (PT) A ligação deve ser feita **exclusivamente** por profissional eléctrico especializado.
- (NL) De aansluiting mag **enkel** gebeuren door erkende vakmensen.
- (CZ) Připojení smí **provádět** pouze kvalifikovaný personál.
- (PL) Podłączenie **wyłącznie** przez specjalistów-elektryków.
- (FI) Liittäminen kuuluu **ainoastaan** koulutettujen sähköalan ammattilaisten tehtäviin.
- (RUS) Подключение проводится только специалистом-электриком.
- (TR) Bağlantı **sadece** eğitimli elektrik teknisyenleri tarafından yapılmalıdır.
- (CN) 布线需由专业电工执行

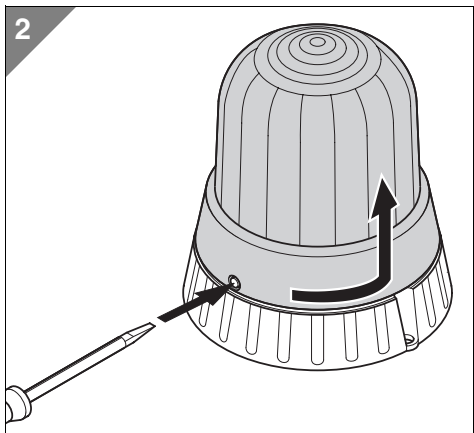
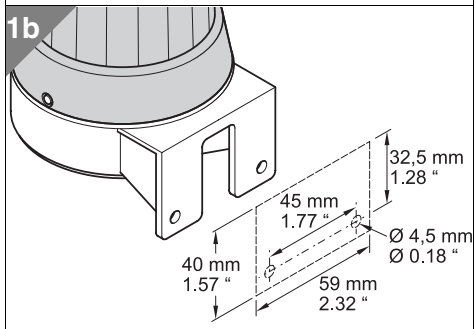
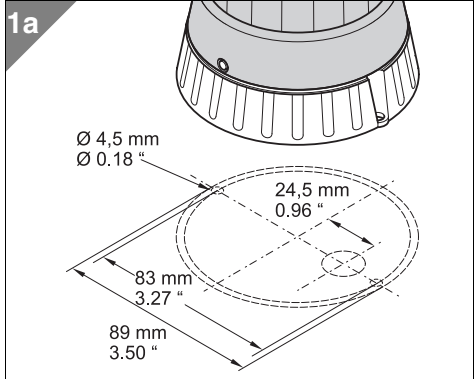


420 x20 75	$I_0 < 500 \text{ mA}$, 24 V 24 V $\approx \pm 10 \%$, 50/60 Hz, <160 mA, $\leq 105 \text{ dB(A)/1m}$
422 x20 75	24 V $\approx \pm 10 \%$, 50/60 Hz, <160 mA, $\leq 105 \text{ dB(A)/1m}$
421 x20 75	1 Ws, 1 Hz 24 V $\approx \pm 10 \%$, 50/60 Hz, <250 mA, $\leq 109 \text{ dB(A)/1m}$
423 x20 75	24 V $\approx \pm 10 \%$, 50/60 Hz, <250 mA, $\leq 109 \text{ dB(A)/1m}$

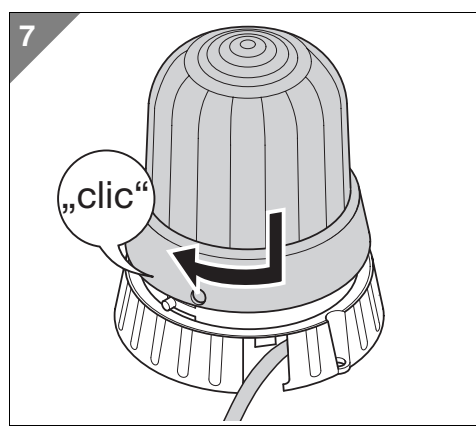
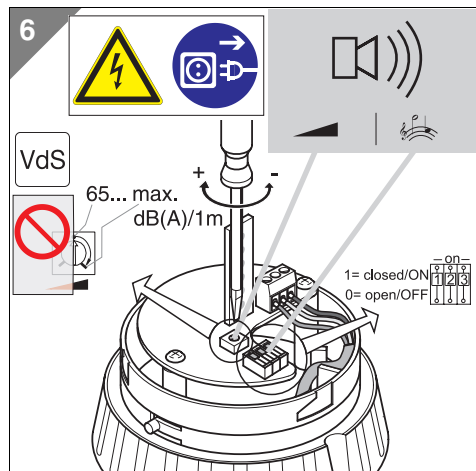
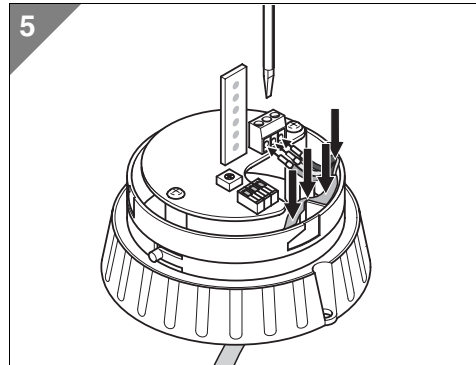
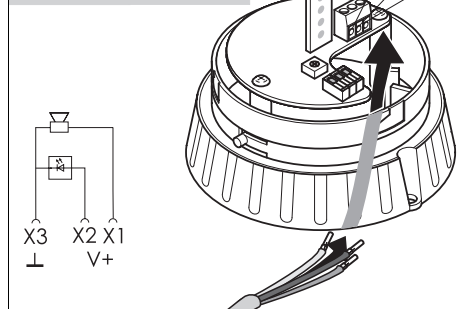
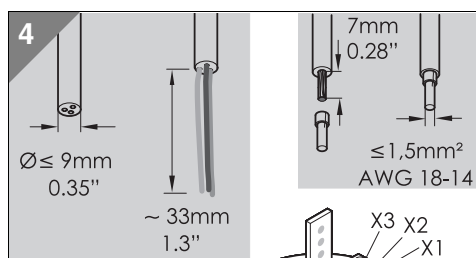
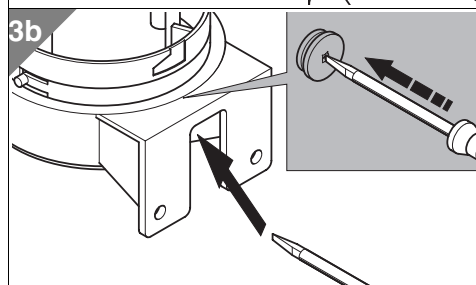
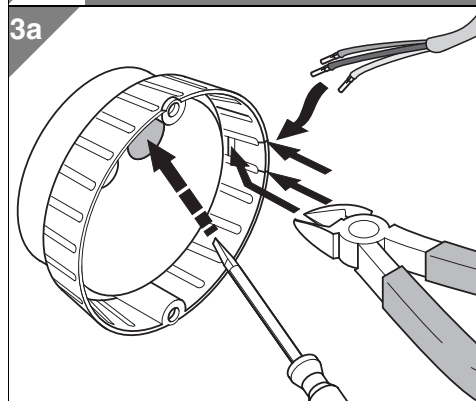




1 1a - 420, 421
1b - 422, 423



3 3a - 420, 421
3b - 422, 423



(vgl. Abb. 6a,b / see Fig. 6a,b / ref. III. 6a,b)

Stufe Stage Niveau	Code	Tonart Tone type Tonalité	Frequenz Frequencies Fréquence
1	000	Hupenton, horn tone, trompe	
2	001	Dauererton, continuous, continu	ca. 3000 Hz
3	010	1 Hz Ton, 1 Hz tone, 1 Hz ton	ca. 3000 Hz
4	100	20 Hz Trillerton, 20 Hz whistle tone, 20 Hz trille	ca. 3000 Hz
⑤*	011	ansteigend, rising, montant	800 - 970 Hz @ 1 Hz
⑥*	101	ansteigend, rising, montant	2400 - 2850 Hz @ 7 Hz
⑦*	110	abfallend, falling, incliné	1200 - 500 Hz @ 1 Hz
8	111	alternierend, alternating, alternant	800/1200 Hz @ 1 Hz

*○ = VdS geprüfte Töne / VdS tested Tone / Ton éprouvé (VdS)

X-ON Electronics

Largest Supplier of Electrical and Electronic Components

Click to view similar products for [Audio Indicators & Alerts](#) category:

Click to view products by [Werma](#) manufacturer:

Other Similar products are found below :

[M2BJ-BH24E](#) [6-4](#) [68S1240-PA](#) [MBA-624](#) [F/BC 40P-DR LF](#) [FDG111PLF](#) [F/NRMB 24 BLACK LF](#) [PF-35N29WQ](#) [PFD-27A35PQ](#) [PL-27A35PSQ](#) [PS-531Q](#) [AB2020B-2-LW1](#) [EBPT-401](#) [PB06SD12AP](#) [PB-1220PEQ](#) [S6109](#) [SC2036ACP](#) [SC616N-2](#) [SC628FW](#) [SC628MPG](#) [SC648D](#) [SCS045MD9DT3S](#) [AB2025B-LW50-R](#) [ESZ-25B-5-250B](#) [F/BC 35-DR LF](#) [FCM12PLF](#) [F/EB20P-DR LF](#) [F/HU110MP24V-IP67B](#) [LF](#) [AI-2835-TF-LW150-2-R](#) [AI-4228-TF-LW305-R](#) [FSMD8585JSLF](#) [FSS-26T](#) [F/SU 21-02 LF](#) [F/TCW 05 WITH LABEL LF](#) [F/UCW 03 WITH LABEL LF](#) [F/UCW 06 WITH LABEL LF](#) [PKM22EPPH40S1-B0](#) [PKM35-4A0](#) [PL-35N29WQ](#) [PLD-27A35PQ](#) [PS-552Q](#) [CM-5](#) [M2BJ-BH24E-D](#) [REF-202](#) [LSC628ANR](#) [5-100 PAL-328](#) [03-810.001](#) [RTO-1R07-001](#) [PL-21N31PQ](#) [PF-27A25PSQ](#)