

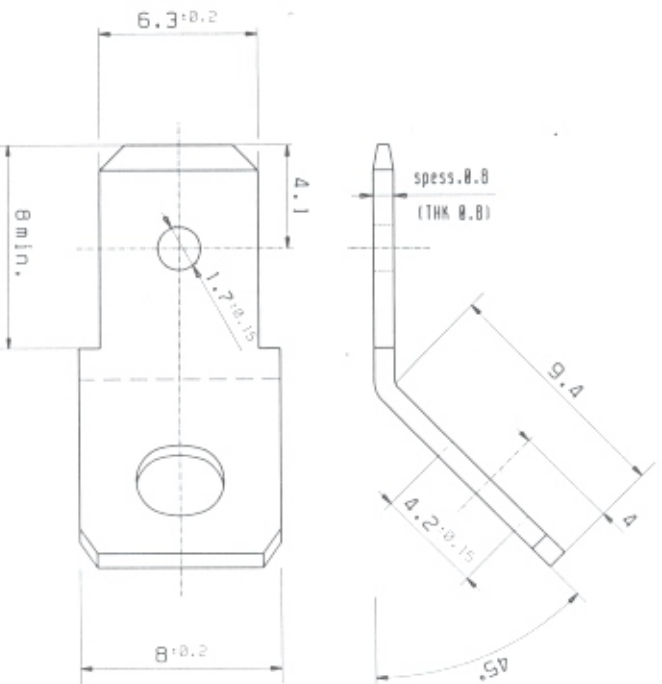
DIS. (OR. I) M. SABBRI
CONT. (CHK) N. GALLETTO

DATA:
21/04/05

REV. 0

SCALA NON IMPEGNATIVA
DIMENSIONI IN mm

PROTEZIONE EUROPEA



MATERIALE/FINITURA (FINISH/MATERIAL)	COD.IMP: (IMP P/No)
OTTONE GREGGIO: (BRASS)	4245.08.00
OTTONE STAGNATO (TIN PLTD BRASS)	4245.08.01
STAMPO N° (MOLD NO) 109	N° PROGRESSIVO DISEGNO: (DRW N°) C1086
DISEGNO PER IL CLIENTE SOLO PER CODIFICA	CUSTOMER DRG. FOR REFERENCE ONLY
TOLLERANZE SE NON DIVERSAMENTE SPECIFICATE TOLERANCES UNLESS OTHERWISE SPECIFIED	± 0.3
ANGOLI (ANGLES)	± 2°
I.M.P. Via delle Scienze 28/R/1 45038 OCEHIORIELLO (MO)	I.M.P. di Narciso Gajjello Via delle Scienze 28/R/1 45038 OCEHIORIELLO (MO)

X-ON Electronics

Largest Supplier of Electrical and Electronic Components

Click to view similar products for [Terminals](#) category:

Click to view products by [IMP](#) manufacturer:

Other Similar products are found below :

[HT-13-10](#) [71M-250-32-NB](#) [01-2065-1-0216](#) [00581P0075](#) [M10-10RX](#) [M10BCK](#) [60205-1](#) [604200-1](#) [60598-1-CUT-TAPE](#) [60617-1-C](#) [60873-1](#) [M14-516R/SK](#) [M14-6RSX](#) [M18-10FLX](#) [M18-8FBX](#) [M18-8R/LX](#) [M18BCK](#) [61314-6-C](#) [61-S](#) [61-SN-A](#) [62149-1](#) [62-NBM-A](#) [63-S](#) [640179-1](#) [640917-2-CUT-TAPE](#) [6501550002](#) [66107-2-C](#) [696683-1](#) [696834-1](#) [696861-1](#) [696931-1](#) [696999-1](#) [M8-516RK](#) [M86700006](#) [MA250DMFMX-A](#) [701-2007](#) [701-2307](#) [701-7761-03](#) [70F-110-32-PB](#) [718-N-A](#) [71M-187-20-NBL](#) [71M-250-32-NBL](#) [72F-187-20-NBL](#) [72M-250-32-NBL](#) [7310](#) [73F-250-32](#) [73F-250-32-NBL](#) [73F-250-32-NL](#) [F14-10C](#) [F-1M](#)