



PROIEZIONE EUROPEA

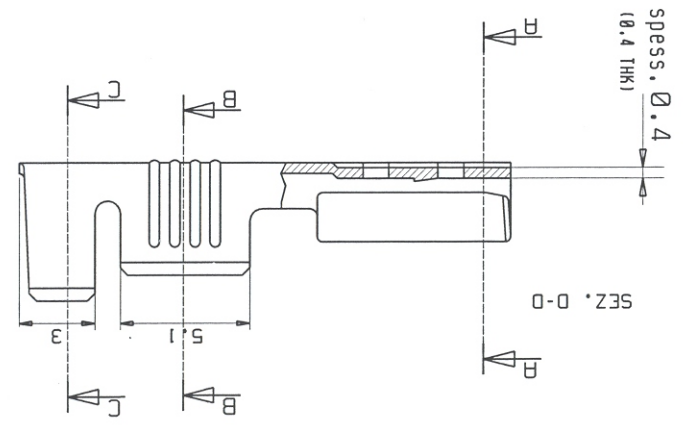
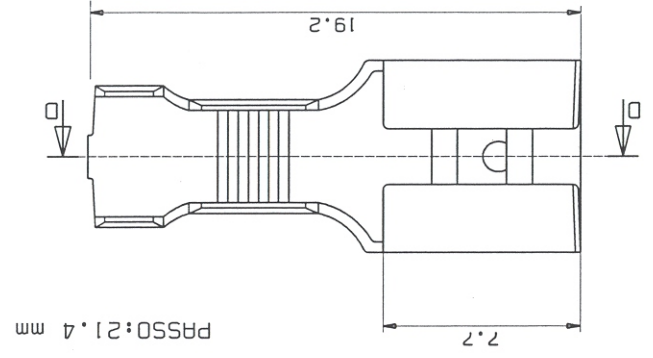
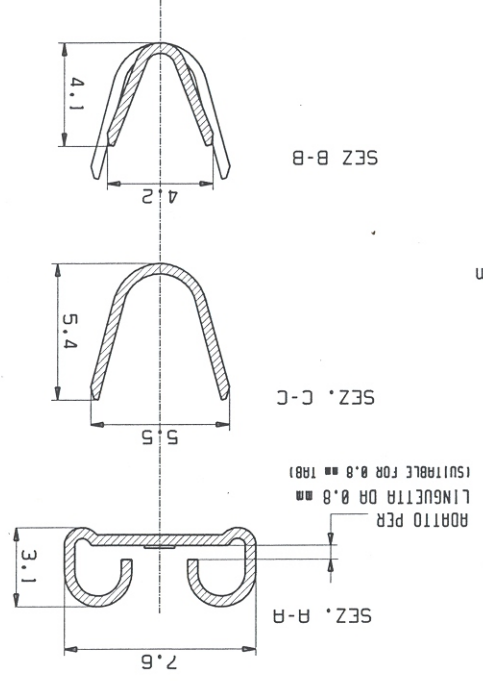
SCALA NON IMPEGNATIVA
DIMENSIONI IN mm

REV. 0

DATA: 21/04/05

DIS. (DR.) M. SAMBRI
CONT. (CHK) N. GALLETTO

MATERIALE/FINITURA (FINISH/MATERIAL)	COD. IMP. (IMP P/No)	OTONE GREGGIO: (BRASS)	670,08,00,3	OTONE STAGNATO (TIN PLTD BRASS)	670,08,01,3	N° PROGRESSIVO (ORW N°)	1002	DISEGNO PER IL CLIENTE SOLO PER COEFFICIA	CUSTOMER DWG. FOR REFERENCE ONLY	DIM. ISOLANTE: (INS. DIM. RANGE) 2.5 - 4 mm	SEZ. FILLO: (WIRE RANGE) 1-2,5 mmq	I.M.P. Via delle Scienze 20/R/1 45030 OCCHIOBELLO (RO)
TOLLERANZE, SE NON DIVERSAMENTE SPECIFICATO (TOLERANCES UNLESS OTHERWISE SPECIFIED)		± 0.3		ANGOLI (ANGLES) ± 2°								

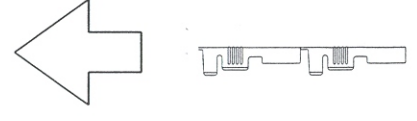


spess. 0.4
(0.4 THK)

SEZ. D-D

SENSO DI USCITA DEL TERMINALE
DALLA BOBINA
(DIRECTION OFF TOP OF REEL)

STATO DI FORNITURA: SOLO IN BOBINA
(SUPPLY CONDITION: ON REEL ONLY)



X-ON Electronics

Largest Supplier of Electrical and Electronic Components

Click to view similar products for [Terminals](#) category:

Click to view products by [IMP](#) manufacturer:

Other Similar products are found below :

[HT-13-10](#) [71M-250-32-NB](#) [01-2065-1-0216](#) [00581P0075](#) [M10-10RX](#) [M10BCK](#) [60205-1](#) [604200-1](#) [60598-1-CUT-TAPE](#) [60617-1-C](#) [60873-1](#) [M14-516R/SK](#) [M14-6RSX](#) [M18-10FLX](#) [M18-8FBX](#) [M18-8R/LX](#) [M18BCK](#) [61314-6-C](#) [61-S](#) [61-SN-A](#) [62149-1](#) [62-NBM-A](#) [63-S](#) [640179-1](#) [640917-2-CUT-TAPE](#) [6501550002](#) [66107-2-C](#) [696683-1](#) [696834-1](#) [696861-1](#) [696931-1](#) [696999-1](#) [M8-516RK](#) [M86700006](#) [MA250DMFMX-A](#) [701-2007](#) [701-2307](#) [701-7761-03](#) [70F-110-32-PB](#) [718-N-A](#) [71M-187-20-NBL](#) [71M-250-32-NBL](#) [72F-187-20-NBL](#) [72M-250-32-NBL](#) [7310](#) [73F-250-32](#) [73F-250-32-NBL](#) [73F-250-32-NL](#) [F14-10C](#) [F-1M](#)