

SCALA NON IMPEGNATIVA
DIMENSIONI IN mm

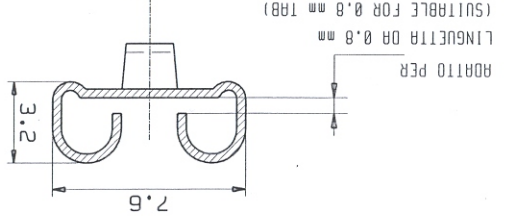
REV. 0

DATA: 21/04/05

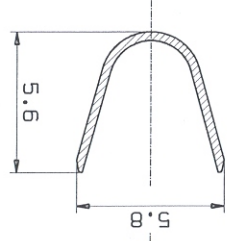
DIS. (OR.) M. SAMBRI
CONT. (CHR.) N. GALLETTO

PROIEZIONE EUROPEA

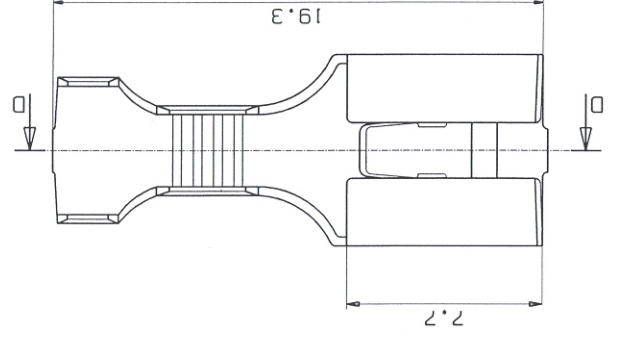
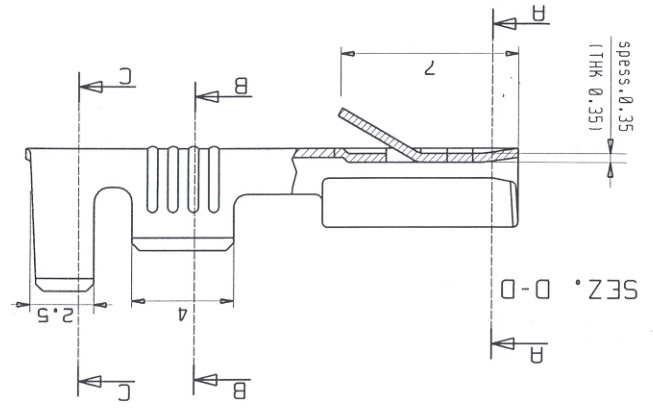
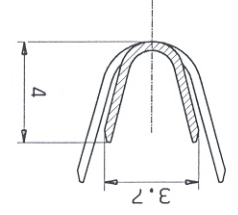
SEZ. A-A



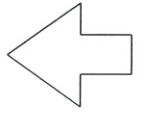
SEZ. C-C



SEZ. B-B



PASSO 21.5 mm



SENSO DI USCITA DEL TERMINALE
DALLA BOBINA
(DIRECTION OFF TOP OF REEL)

STATO DI FORNITURA: SOLO IN BOBINA
(SUPPLY CONDITION: ON REEL ONLY)

MATERIALE/FINITURA (FINISH/MATERIAL)	OTTONE GREGGIO: (BRASS)	674.08.00.3	674.08.01.3	N° PROGRESSIVO (OR. N°) DISEGNO: C1009	DISEGNO PER IL CLIENTE SOLO PER CODIFICA	DIAM. ISOLANTE: (INS. DIA. RANGE) 2.5-4 mm	SEZ. FILO: (WIRE RANGE) 1-2.5 mmq
COD. IMP: (IMP P/NO)	OTTONE STAGNATO (TIN PLTD BRASS)	674.08.00.3	674.08.01.3	DISEGNO: (OR. N°) DISEGNO: C1009	CUSTOMER DWG. FOR REFERENCE ONLY	TOLLERANZE: (TOLERANCES UNLESS OTHERWISE SPECIFIED) ± 0.3	ANGOLI (ANGLES) ± 2°

Via delle Scienze 28/01/45038 OCCHIOBELLO (RO)

I.M.P. Group

X-ON Electronics

Largest Supplier of Electrical and Electronic Components

Click to view similar products for [Terminals](#) category:

Click to view products by [IMP](#) manufacturer:

Other Similar products are found below :

[HT-13-10](#) [71M-250-32-NB](#) [01-2065-1-0216](#) [00581P0075](#) [M10-10RX](#) [M10BCK](#) [60205-1](#) [604200-1](#) [60598-1-CUT-TAPE](#) [60617-1-C](#) [60873-1](#) [M14-516R/SK](#) [M14-6RSX](#) [M18-10FLX](#) [M18-8FBX](#) [M18-8R/LX](#) [M18BCK](#) [61314-6-C](#) [61-S](#) [61-SN-A](#) [62149-1](#) [62-NBM-A](#) [63-S](#) [640179-1](#) [640917-2-CUT-TAPE](#) [6501550002](#) [66107-2-C](#) [696683-1](#) [696834-1](#) [696861-1](#) [696931-1](#) [696999-1](#) [M8-516RK](#) [M86700006](#) [MA250DMFMX-A](#) [701-2007](#) [701-2307](#) [701-7761-03](#) [70F-110-32-PB](#) [718-N-A](#) [71M-187-20-NBL](#) [71M-250-32-NBL](#) [72F-187-20-NBL](#) [72M-250-32-NBL](#) [7310](#) [73F-250-32](#) [73F-250-32-NBL](#) [73F-250-32-NL](#) [F14-10C](#) [F-1M](#)