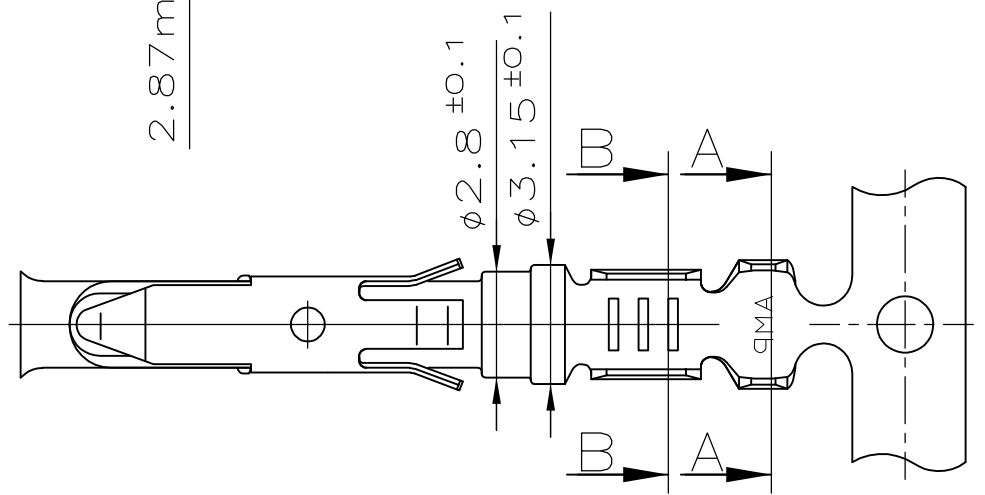
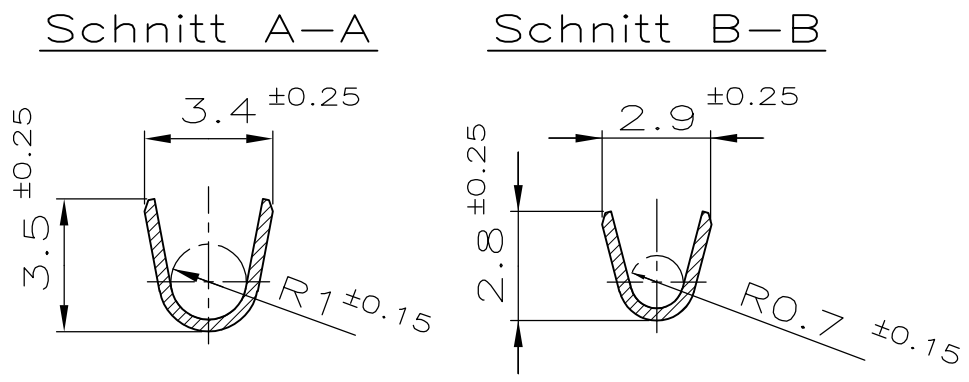
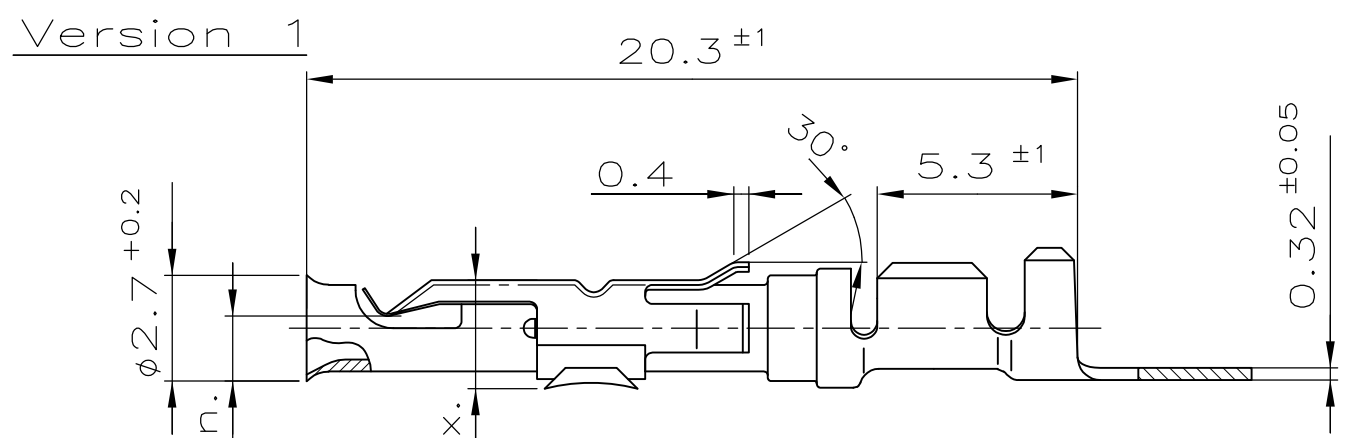


THIS DRAWING IS UNPUBLISHED. VERTRAULICHE UNVERÖFFENTLICHTE ZEICHNUNG		RELEASED FOR PUBLICATION FREI FUER VERÖFFENTLICHUNG		ALL RIGHTS RESERVED. ALLE RECHTE VORBEHALTEN		LOC A1		DIST -		REVISIONS ÄNDERUNGEN									
© COPYRIGHT - By -		WAR NR. -		PASSEND ZU -		VERWENDET FÜR -		P		LTR		DESCRIPTION BESCHREIBUNG		DATE		DWN		APVD	
										S2		REVISED PER ECO-11-005150		21MAR11		RK		HMR	

VERTRAULICH  
UNVERÖFFENTLICHTE ZEICHNUNG ALLE RECHTE VORBEHALTEN. VERVIELFÄLTIGUNG UND WEITERGABE NUR MIT GENEHMIGUNG DURCH AMP DEUTSCHLAND GMBH



Bemerkungen

- 1 Die Stahlfeder ist um 180° gedreht montiert. (Unterseite)
- 2 Lagerbestand in Version 1 oder in Version 2.
- 3 Vorverzinnt 2-4µm
- 4 Versilbert 2-4µm im Kontaktbereich, rest Ag flash.
- 5 Produktspezifikation 108-18125.
- 6 Verarbeitungsspezifikation 114-18056.

BESTELL-NR. FÜR EINZELAUSFÜHRUNG CRIMP VORGEFORMT	LEITUNGSTYP	ISOLATIONS DURCHMESSER	QUERSCHNITTS-BEREICH	BESTELL-NR. BANDWARE	REV	WERKSTOFF	OBERFLÄCHE FARBE
827396-6	FLK	2-2,7mm	0.5-1.0mm <sup>2</sup>	827039-6	R	CuSn4	versilbert 4
827396-5				827039-5	R	CuZn30	vorverzinnt 3
827396-4				827039-4	R	CuSn4	versilbert 4
827396-2				827039-2	S	CuZn30	vorverzinnt 3
827396-1				827039-1	R	CuSn4	vorverzinnt 3

THIS DRAWING IS A CONTROLLED DOCUMENT. DIESE ZEICHNUNG IST EIN KONTROLLIERTES DOKUMENT.		DWN Drott 13.05.85
DIMENSIONS: MASSE/NEHMEN: mm		CHK Nix 21.05.85
TOLERANCES UNLESS OTHERWISE SPECIFIED: ALLGEMEINTOLERANZEN		APVD -
0 PLC ± -		PRODUCT SPEC PRODUKTSPEZ.
1 PLC ± 0.4		APPLICATION SPEC. VERARBEITUNGSSPEZ.
2 PLC ± -		WEIGHT GEWICHT
3 PLC ± -		-
4 PLC ± -		-
ANGLES / WINKEL ± 1.5°		-
MATERIAL		FINISH/OBERFLÄCHE/FARBE
-		-

ZEICHNUNG GÜLTIG AB .....			
<b>STE</b> TE Connectivity			
NAME CI 2 Kontaktbuchse			
SIZE A3	CAGE CODE 00779	DRAWING NO ZEICHNUNGS-NR. C-827039	RESTRICTED TO NUR FUER -
CUSTOMER DRAWING/KUNDENZEICHNUNG		SCALE MASSTAB 5:1	SHEET BLATT 1 OF VON 1
		REV S2	

## X-ON Electronics

Largest Supplier of Electrical and Electronic Components

*Click to view similar products for [Unspecified Connectors](#) category:*

*Click to view products by [TE Connectivity](#) manufacturer:*

Other Similar products are found below :

[1-21107-1](#) [RAD-OUT-8D-REL](#) [RF-17S1N8A80DU](#) [2-21053-5](#) [PSC-28-1](#) [38111](#) [403000A10M050](#) [1-1589688-1](#) [QUINT-PS/1AC/48DC/10](#)  
[99 9113 02 05](#) [578302](#) [578286](#) [130623](#) [186316](#) [153253](#) [186328](#) [153276](#) [153341](#) [153322](#) [153354](#) [193951](#) [130642](#) [1713941](#) [HC-DD72-I-](#)  
[CT-F](#) [VC-AR1/2M-S88-SET](#) [RC-5AS2000](#) [RC-Z2068](#) [VC-TR5/6M](#) [RAD-900-CONF-RF1](#) [RAD-CON-SMA-N-SS](#) [RAD-ISM-900-ANT-](#)  
[OMNI-0-6](#) [RAD-PIG-EF316-N-RSMA](#) [KST-POF](#) [RIF-0-RPT-12DC/21](#) [RIF-1-BPT/2X21](#) [RIF-1-RPT-LV-120AC/2X21AU](#) [RIF-RH-1](#) [PV-](#)  
[FT-C2F-HSG](#) [HC-EVO-B06-HHFS-2B-PL-BK](#) [99 0210 00 04](#) [801377](#) [803579](#) [710-00007](#) [122.005-6](#) [122.012-10](#) [122.018-10](#) [122.038-6](#)  
[125.038-8](#) [135.016](#) [136.0804](#)