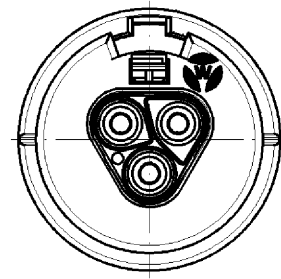
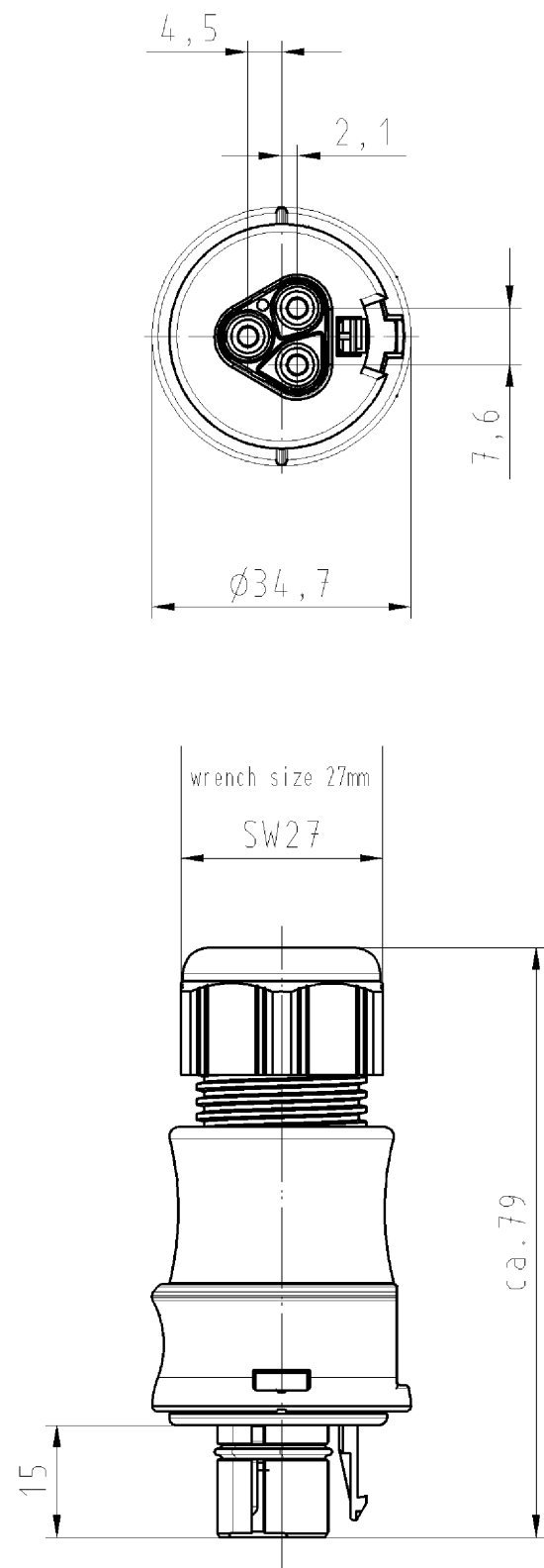
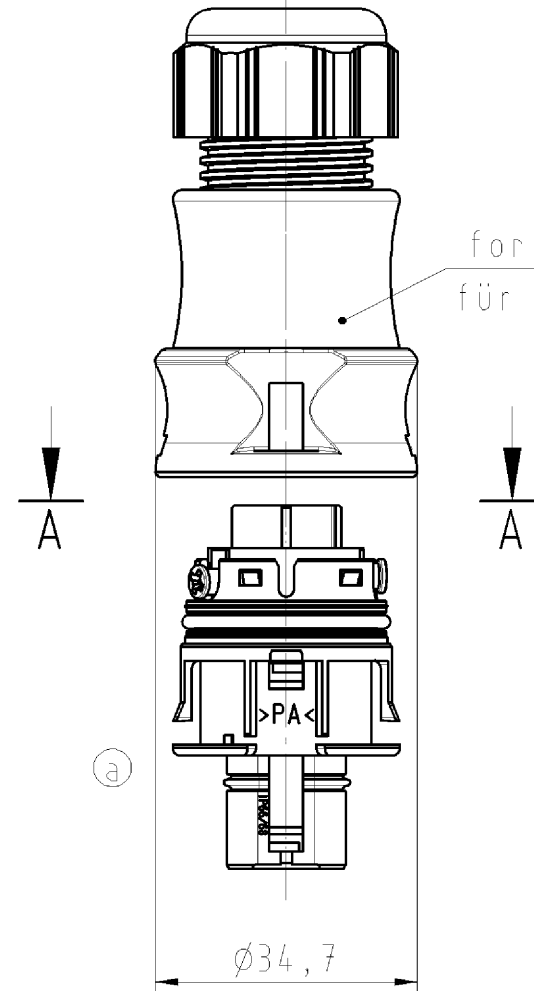
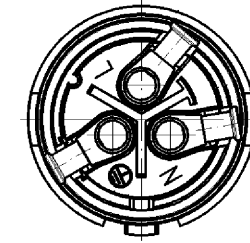


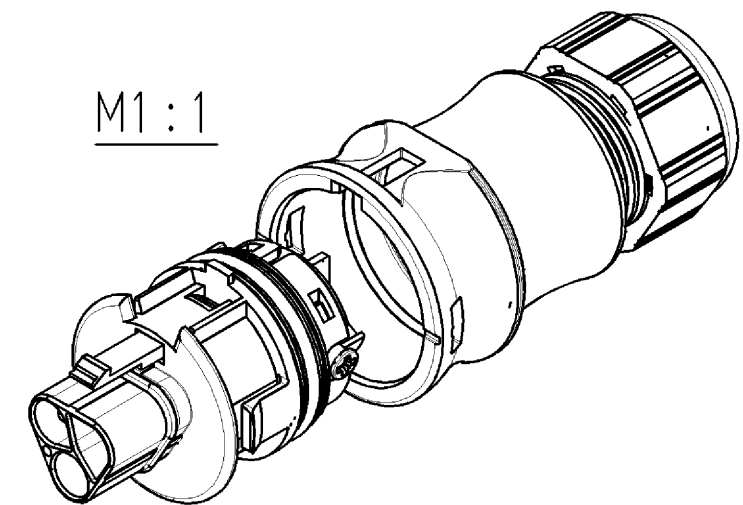
- Diese Maße werden bei Abnahme besonders geprüft
- Ausschließlich Prüfmaße
- Mitz./E-Merkmalmaße sind nur für interne Zwecke gültig



Schnitt A-A  
section A-A



for cable diameter 6-10mm  
für Kabeldurchmesser 6-10mm



Verpackungseinheit: je 100 Stück  
packaging unit: per 100

Teile-Nr./ part-nr.	Farbe:/ color:	Einz.-Tl.-Nr.: *)/ single-part-nr.:*)
96.032.4053.1	schwarz, ähnl. RAL 9005/ black, similar to RAL 9005	.....1
96.032.4053.0	lichtgrau, ähnl. RAL 7035/ lightgrey, similar to RAL 7035	.....0

Freitoleranz nach		CAD - Zeichnung, keine manuellen Änderungen			1. Verwendung: -		Bl.: 1 von 1	
	Maßstab	Werkstoff und Oberfläche: material and surface: Farbe: siehe Tabelle color: look table		2004	Tag	Name	Zeichnung Nr.	
	1:1			Entworfen	27.02.	Kneitz	T 96.032.4053.0 01K a	
	Vol.	mm <sup>3</sup>	Ofl.	mm <sup>2</sup>	Normgepr.	-	Ersatz für: -	
a	10.05.2005/	wieland		Type		Benennung		
Buchstabe	Datum / Blatt	Elektrische Verbindungen		RST2013		STECKERTEIL MIT ZUGENTLASTUNG		
Änderung				S S1 ZR1 V		male connector with cord grip screw-connection without wire protection/Schraubanschluß ohne Drahtschutz		

## X-ON Electronics

Largest Supplier of Electrical and Electronic Components

*Click to view similar products for [Unspecified Connectors](#) category:*

*Click to view products by [Wieland](#) manufacturer:*

Other Similar products are found below :

[1-21107-1](#) [RAD-OUT-8D-REL](#) [RF-17S1N8A80DU](#) [2-21053-5](#) [PSC-28-1](#) [38111](#) [403000A10M050](#) [1-1589688-1](#) [QUINT-PS/1AC/48DC/10](#)  
[99 9113 02 05](#) [578302](#) [578286](#) [130623](#) [186316](#) [153253](#) [186328](#) [153276](#) [153341](#) [153322](#) [153354](#) [193951](#) [130642](#) [1713941](#) [HC-DD72-I-](#)  
[CT-F](#) [VC-AR1/2M-S88-SET](#) [RC-5AS2000](#) [RC-Z2068](#) [VC-TR5/6M](#) [RAD-900-CONF-RF1](#) [RAD-CON-SMA-N-SS](#) [RAD-ISM-900-ANT-](#)  
[OMNI-0-6](#) [RAD-PIG-EF316-N-RSMA](#) [KST-POF](#) [RIF-0-RPT-12DC/21](#) [RIF-1-BPT/2X21](#) [RIF-1-RPT-LV-120AC/2X21AU](#) [RIF-RH-1](#) [PV-](#)  
[FT-C2F-HSG](#) [HC-EVO-B06-HHFS-2B-PL-BK](#) [99 0210 00 04](#) [801377](#) [803579](#) [710-00007](#) [122.005-6](#) [122.012-10](#) [122.018-10](#) [122.038-6](#)  
[125.038-8](#) [135.016](#) [136.0804](#)