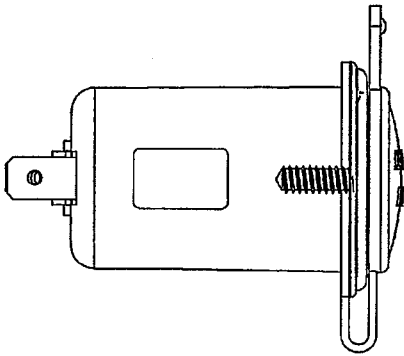
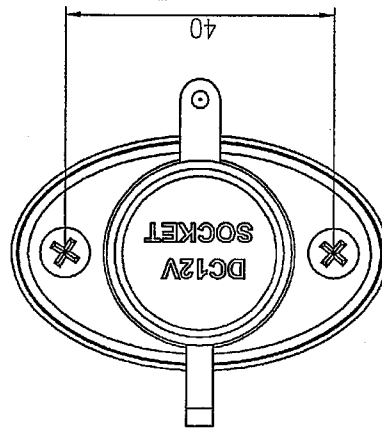
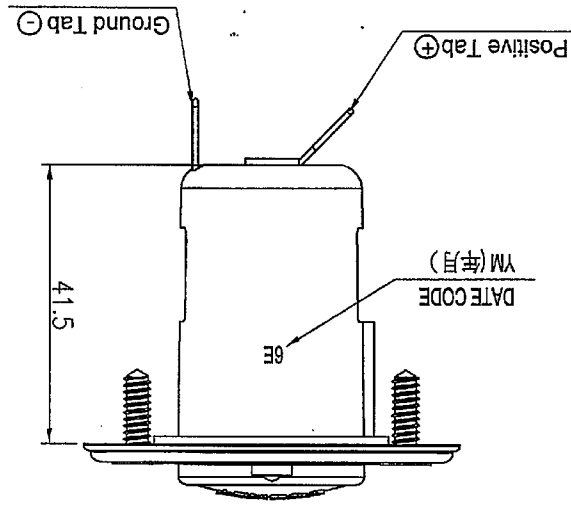


05/09/16	5/9-16	5/10-16	Unit	mm	Shin Chin Industrial Co., Ltd.	2
劉嘉麗	叶志伟	Simac	Customer No.		Model No. A13-106	Rev.
Drawn	Checked	Approved	SCI BOM No.	1250363	Model Name	Lighter Socket
Date	Name	Description				
02/25/05	陳麗華	C1/PDM/A13/A13-106/A13-106				
04/20/15	劉嘉麗	本體增加DATE CODE。				

1250363, 1250508, 1250762

- This socket to fit with $\phi 21$ plugs.
- Dust cover protection.
- Wire Rating 12Awg.



	Rating	13.6VDC 20A max.
	Insulation Resistance	DC 500V 100M ohm Min.
	Dielectric Strength	AC 1500V 1 minute
	Operation Temperature	0°~60°C
	Fuse	With 20A MGC Fuse

Mounting Hole

X-ON Electronics

Largest Supplier of Electrical and Electronic Components

Click to view similar products for [Standard Circular Connector](#) category:

Click to view products by [SCI manufacturer](#):

Other Similar products are found below :

[C015](#) [10F006](#) [001](#) [1](#) [5M2530B10P](#) [600259N006](#) [600273N007](#) [600432N009](#) [6280-2PG-519](#) [6280-3PG-311](#) [6280-3SG-311](#) [6280-7SG-3DC](#)
[6280-7SG-522](#) [6282-5PG-311](#) [6282-6PG-519](#) [6282-8SG-311](#) [6283-11](#) [6283-15](#) [6290](#) [6382-2PG-311](#) [6382-2PG-3DC](#) [6382-2SG-321](#) [6382-2SG-3DC](#) [6382-4SG-516](#) [67-03E20-37P](#) [680-SMG](#) [681-PMG](#) [CXS3102A14S2P](#) [CXS3102A181S](#) [CXS3106A14S6S](#) [MB12P-1](#) [MB12R-6](#)
[7251-2PG-300](#) [7251-2SG-300](#) [7251-4PG-300](#) [7251-4SG-300](#) [7251-5PG-300](#) [7251-5SG-300](#) [7251-6SG-300](#) [7251-7PG-300](#) [7251-8PG-300](#)
[7271-6SG-300](#) [7282-3PG-300-CH3](#) [73000005663](#) [75-190216-08S](#) [75-190218-10P](#) [75-474118-10P](#) [75-474618-01S](#) [75-474620-07P](#) [799539-000](#) [MI8-SE](#) [80-190222-18P](#) [805-005-07NF11-19PC](#)