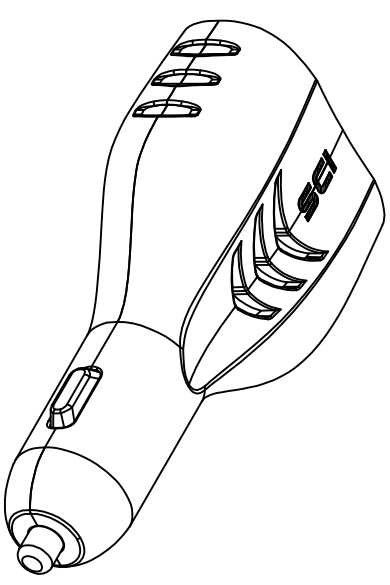
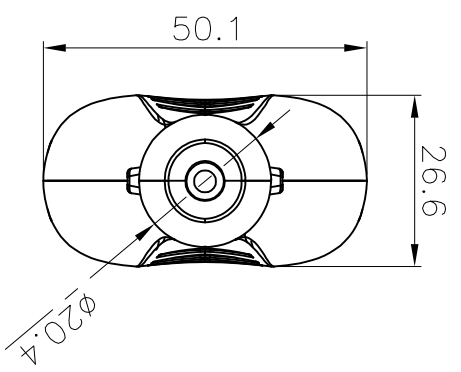
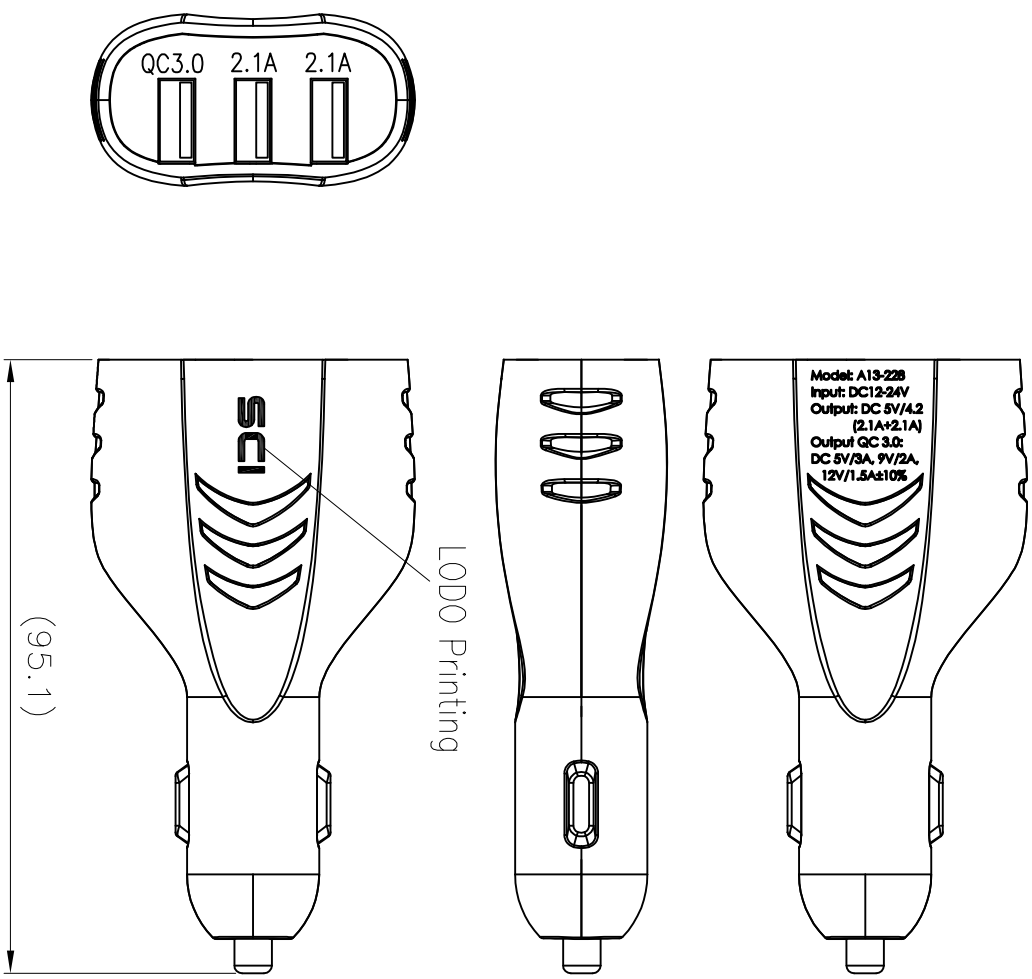


| | |
|-----------------------|---|
| Rating | Input: 12/24V DC USB socket - 5V 2.1A+2.1A QC3.0 socket - 5V/3A 9V/2A 12V/1.5A±10% |
| Insulation Resistance | DC 500V 100MΩ Min. |
| Operating Temperature | -20°C ~ +50°C |
| Material | Housing: ABS Contact: nickel plated iron Spring Contact: nickel plated spring steel |



A13-228BU3



| | | | | | | | | | | | |
|------|------|-------------|------------|---------|----------|-------------|--------------|------|--------------------------------|--------------|------|
| Date | Name | Description | Drawn | Checked | Approved | SCI BOM No. | Customer No. | Unit | Model Name | 3USB Adapter | REV. |
| | | | 林文和 | | | | | mm | Model No. | A13-228BU3 | X0 |
| | | | 2018/07/26 | | | | | | Shin Chin Industrial Co., Ltd. | | |

X-ON Electronics

Largest Supplier of Electrical and Electronic Components

Click to view similar products for [Standard Circular Connector](#) category:

Click to view products by [SCI manufacturer](#):

Other Similar products are found below :

[C015](#) [10F006](#) [001](#) [1](#) [5M2530B10P](#) [600259N006](#) [600273N007](#) [600432N009](#) [6280-2PG-519](#) [6280-3PG-311](#) [6280-3SG-311](#) [6280-7SG-3DC](#)
[6280-7SG-522](#) [6282-5PG-311](#) [6282-6PG-519](#) [6282-8SG-311](#) [6283-11](#) [6283-15](#) [6290](#) [6382-2PG-311](#) [6382-2PG-3DC](#) [6382-2SG-321](#) [6382-2SG-3DC](#) [6382-4SG-516](#) [67-03E20-37P](#) [680-SMG](#) [681-PMG](#) [CXS3102A14S2P](#) [CXS3102A181S](#) [CXS3106A14S6S](#) [MB12P-1](#) [MB12R-6](#)
[7251-2PG-300](#) [7251-2SG-300](#) [7251-4PG-300](#) [7251-4SG-300](#) [7251-5PG-300](#) [7251-5SG-300](#) [7251-6SG-300](#) [7251-7PG-300](#) [7251-8PG-300](#)
[7271-6SG-300](#) [7282-3PG-300-CH3](#) [73000005663](#) [75-190216-08S](#) [75-190218-10P](#) [75-474118-10P](#) [75-474618-01S](#) [75-474620-07P](#) [799539-000](#) [MI8-SE](#) [80-190222-18P](#) [805-005-07NF11-19PC](#)