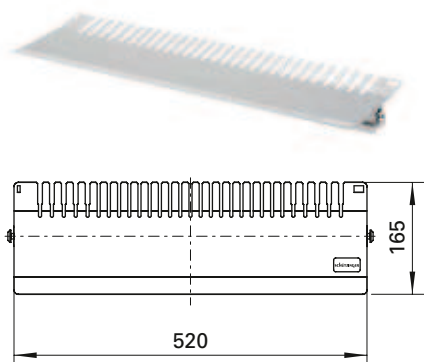


Zubehör
Labor- und Messleitungswagen
(optional erhältlich)

Accessories for
laboratory- and test lead trolley
(optionally available)



Ablageplatte

- 1 Ablageplatte, 520 x 165 mm, mit Kabelschlitzen, auf Zwischenstreben, zur Aufbewahrung von bis zu 120 Messleitungen. Maximale Tragkraft der Platte: 10 kg
- die Montageanleitung MA 010 finden Sie unter www.schuetzinger.de

Best.-Nr. ABLAGE 6836 / M.S. / GR



MA 010

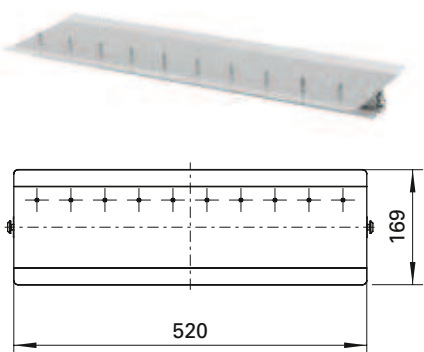
Shelf

- 1 shelf, 520 x 165 mm, with cable slots, on intermediate supports, for the storage of up to 120 measuring leads. Max. load capacity: 10 kg
- please visit www.schuetzinger.de to find the assembly instruction MA 010

Order No. ABLAGE 6836 / M.S. / GR



MA 010



Ablageplatte

- 1 Ablageplatte, 520 x 169 mm, auf Zwischenstreben, zum Aufbewahren und Aufstecken von Prüfspitzen und anderem Messzubehör auf Federkorbsteckern Ø 4 mm. Maximale Tragkraft der Platte: 10 kg
- die Montageanleitung MA 011 finden Sie unter www.schuetzinger.de

Best.-Nr. ABLAGE 6836 / FK / GR



MA 011

Shelf

- 1 shelf, 520 x 169 mm, on intermediate supports, for the storage and plug-in of test probes and other test accessories on Ø 4 mm lamella-basket plugs. Max. load capacity: 10 kg
- please visit www.schuetzinger.de to find the assembly instruction MA 011

Order No. ABLAGE 6836 / FK / GR



MA 011

Allgemeine Angaben		
Best.-Nr. ¹⁾	ABLAGE 6836 / M.S. / GR	ABLAGE 6836 / FK / GR
Farben	silbergrau	
Technische Daten		
Abmessungen (B x T)	520 x 165 mm	520 x 169 mm
Werkstoff der Ablageplatten	Stahl, pulverbeschichtet	

General information		
Order No. ¹⁾	ABLAGE 6836 / M.S. / GR	ABLAGE 6836 / FK / GR
colours	silver-grey	
Technical data		
sizes (W x D)	520 x 165 mm	520 x 169 mm
shelf material	steel, powder-coated	

¹⁾ andere Ausführungen auf Anfrage
¹⁾ other designs on request

X-ON Electronics

Largest Supplier of Electrical and Electronic Components

Click to view similar products for [Test Accessories - Other category](#):

Click to view products by [SCHUTZINGER manufacturer](#):

Other Similar products are found below :

[AO1026](#) [AO1035](#) [AO1051](#) [AO1059](#) [149118](#) [C20](#) [RS40](#) [RS41](#) [AO1030](#) [AO1032](#) [AO1036](#) [AO1058](#) [4742](#) [KTS288540](#) [00415](#) [00163](#)
[046450](#) [GPR10](#) [ADPTR-HDV](#) [VS-AVT-C02-L03](#) [VS-AVT-CABLE-04](#) [VS-AVT-CABLE-16](#) [VS-AVT-CABLE-20](#) [VS-AVT-CABLE-30](#)
[VS-CKP14-6](#) [VS-CKP4-000](#) [VS-AVT2-C02L03](#) [VS-AVT2-C08L10](#) [CKSB1-00](#) [CKSB6-2](#) [CKSB10-8](#) [GP73800080](#) [D3000BDLA/R-B5J-](#)
[001-A/R-B6J-001-L/EDEL-O](#) [MPT-VF](#) [98-CAL020](#) [LSP08-RTS](#) [1-1437358-1](#) [4408 POMONA](#) [AX-904](#) [DME D110 T1](#) [LMLH 50](#) [00836](#)
[85392-12](#) [207P18.2222.F](#) [CR-31](#) [7708](#) [CT2299](#) [C700](#) [34192A](#) [H900](#)