

1. Ø 4 mm Verbindungsleitungen

4 mm dia. Leads

Cordons Ø 4 mm

LK 425-Z

Hochflexible Verbindungsleitung mit Ø 4 mm MC®-Lamellensteckern und axial liegenden Ø 4 mm Abgriffbuchsen. Die Kontakteile sind vernickelt. Die Stecker sind mit einem Schutz gegen zufällige Berührung versehen. Die transparente Schutzhülse über der Lamelle wird federnd zurückgeschoben, wenn der Stecker in eine Ø 4 mm Buchse gesteckt wird.

LK 425-Z

Highly flexible lead with 4 mm dia. MC®-Multilam plugs and 4 mm dia. in-line sockets. The contact parts are nickel plated. The plugs are provided with guards against accidental contact. The transparent guard sleeve over the Multilam plug is spring-loaded and retracts when the plug is inserted into a 4 mm dia. socket.

LK 425-Z

Cordon de liaison extra-souple avec fiches Ø 4 mm à lamelles et munies de douilles de reprise axiale Ø 4 mm. Les éléments de contact sont nickelés. Les connecteurs sont protégés contre tout attouchement fortuit. Le fourreau transparent protégeant le contact à lamelles se rétracte, dès l'embrochage dans une douille Ø 4 mm.

LK 425-Z Sil

Ausführung wie LK 425-Z, jedoch Silikonlitzenleitung.

LK 425-Z Sil

Same as LK 425-Z, but with silicon-insulated wire.

LK 425-Z Sil

Identique à LK 425-Z, mais avec un câble silicone.

Temperaturbereich:

Knüpfüllen -40°C...+80°C  
PVC-isolierte Leitungen -10°C...+70°C

Operating temperature:

Slip-n-tie insulation -40°C...+80°C  
PVC-insulated wire -10°C...+70°C

Températures:

Capuchons isolants -40°C à +80°C  
Câble isolé PVC -10°C à +70°C

Silikon-isolierte Leitungen -50°C...+180°C  
Lötkolbenbeständigkeit +300°C/10 sec

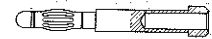
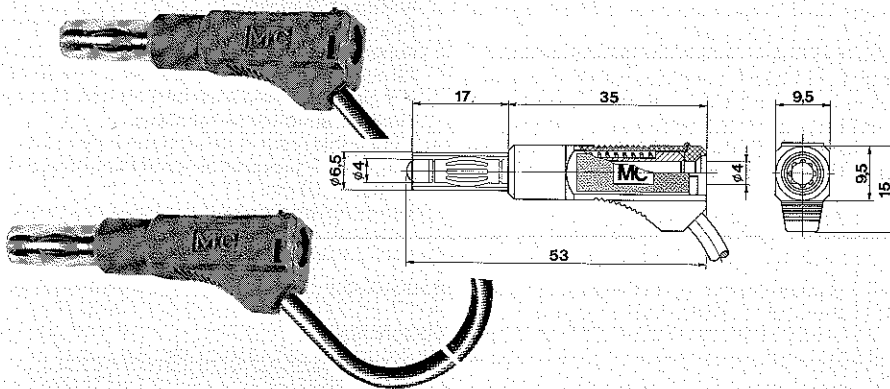
Silicon-insulated wire -50°C...+180°C  
Soldering iron resistant +300°C/10 sec

Câble isolé silicone -50°C à +180°C  
Résistant au fer à souder +300°C/10 s

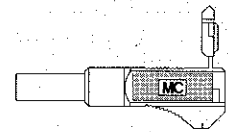
LK 425-Z, LK 425-Z Sil

1:1,3

1:2



LS425-Z



KT425-Z

| Allgemeine Angaben<br>General information<br>Données générales |   |  |                               | Technische Daten<br>Technical data<br>Caractéristiques techniques |  |  |   | Einzelteile <sup>1)</sup><br>Parts list <sup>1)</sup><br>Pièces constituantes <sup>1)</sup> |  |  |
|--|---|--|-------------------------------|---|--|--|---|---|--|--|
| Typ<br>Type<br>Type  | Länge<br>Length<br>Longueur                           | Bestell-Nr.<br>Order No.<br>No de Cde                          | Farben<br>Colours<br>Couleurs | Bemessungsstrom<br>Rated current<br>Intensité assignée            | Kontaktwiderstand<br>Contact resistance<br>Résistance de contact |  | Litze<br>Wire<br>Câble                                | Laborstecker<br>Laboratory plug<br>Fiche labo   | Knüpfülle<br>Slip-n-tie insulation<br>Capuchon isolant | Hochflexible Litze<br>Highly flexible wire<br>Câble extra-souple |
| LK 425-Z   | 25 cm<br>50 cm<br>75 cm<br>100 cm<br>150 cm<br>200 cm | 21.3170<br>21.3180<br>21.3190<br>21.3200<br>21.3210<br>21.3220 | -1, -2,<br>-4, -5,<br>-6      | 32 A  | 0,8 mΩ   |  | PVC<br>2,5 mm <sup>2</sup>                            | LS 425-Z<br>22.1035<br>inkl. Feder<br>incl. spring<br>incl. ressort                         | KT 425-Z<br>22.2340                                    | HK 2,5-A<br>22.0050  |
| LK 425-Z Sil   | 25 cm<br>50 cm<br>75 cm<br>100 cm<br>150 cm<br>200 cm | 21.3230<br>21.3240<br>21.3250<br>21.3260<br>21.3270<br>21.3280 | -1, -2,<br>-4, -5,<br>-6      | 32 A  | 0,8 mΩ   |  | Silikon<br>Silicon<br>Silicone<br>2,5 mm <sup>2</sup> | LS 425-Z<br>22.1035<br>inkl. Feder<br>incl. spring<br>incl. ressort                         | KT 425-Z<br>22.2340                                    | HK 2,5 Sil<br>22.0080  |

<sup>1)</sup> Selbstkonfektionieren ist nur mit sehr gutem handwerklichem Geschick möglich!

<sup>1)</sup> Self-assembly is only possible with a certain skillfulness!

<sup>1)</sup> La confection par soi-même n'est possible qu'avec un certain savoir-faire!

Farbcode

Colour code

Code couleurs

|   |                           |                            |                               |                                |                               |                             |                              |                            |                                   |
|---|---------------------------|----------------------------|-------------------------------|--------------------------------|-------------------------------|-----------------------------|------------------------------|----------------------------|-----------------------------------|
| -0<br>grün-gelb<br>green-yellow<br>vert-jaune | -1<br>rot<br>red<br>rouge | -2<br>blau<br>blue<br>bleu | -3<br>weiss<br>white<br>blanc | -4<br>schwarz<br>black<br>noir | -5<br>gelb<br>yellow<br>jaune | -6<br>grün<br>green<br>vert | -7<br>braun<br>brown<br>brun | -8<br>grau<br>grey<br>gris | -9<br>violett<br>violet<br>violet |
|---|---------------------------|----------------------------|-------------------------------|--------------------------------|-------------------------------|-----------------------------|------------------------------|----------------------------|-----------------------------------|

\* Lieferfrist und Preis auf Anfrage

\* Delivery terms and prices on request

\* Prix et délais sur demande

## X-ON Electronics

Largest Supplier of Electrical and Electronic Components

*Click to view similar products for [staubli](#) manufacturer:*

Other Similar products are found below :

[23.3070-21,+ -22,+ -23,+ -24,+ -25](#) [66.9706-21](#) [63.9358-22](#) [49.0126-05023](#) [49.0126-20024](#) [28.0124-20029](#) [22.2633-23](#) [23.3020-28](#) [66.9407-05028](#) [49.7049-24](#) [23.0480-21](#) [62.7433-91021](#) [60.7008-999-21](#) [61.7664-999-23](#) [61.7612-100-22](#) [14.0034-29](#) [61.7554-25](#) [60.7015-22](#) [23.1031-21](#) [23.0440-21](#) [24.0224-21](#) [65.9098-21](#) [64.9214-2122](#) [23.3060-24](#) [67.9799-22](#) [61.7607-29](#) [25M](#) [23.3120-28](#) [49.0126-05024](#) [49.0126-05025](#) [49.0079-05023](#) [66.9392-15022](#) [66.9407-05027](#) [66.9408-10028](#) [67.9770-100-21](#) [61.7611-100-33](#) [60.7018-100-21](#) [28.0116-05024](#) [66.9328-25](#) [23.0050-21](#) [65.3314-21,+ -22,+ -23,+ -24,+ -25,+ -29](#) [22.3006-21](#) [28.0055-05024](#) [23.3120-20](#) [49.0126-02525](#) [28.0126-05024](#) [28.0126-20020](#) [28.0124-05020](#) [28.0125-05021](#) [28.0125-20023](#) [68.9434-23](#)