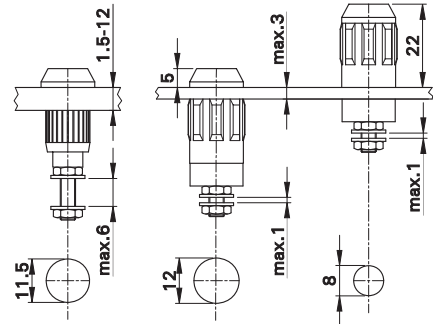
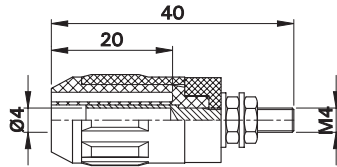


Ø 4 mm-Universalbuchsen

Ø 4 mm Universal Sockets

Douilles Ø 4 mm à montage universel

XUB-G



Isolierte, starre Ø 4 mm-Buchse, geeignet zur Aufnahme federnder Ø 4 mm-Stecker mit starrer Isolierhülse. Messingdrehteil. Montage durch Aufbau, Einbau oder Einpressen in Bohrungen von Platten oder Gehäusen aus Kunststoff, Metall etc.

Insulated Ø 4 mm rigid socket accepting spring-loaded Ø 4 mm plugs with rigid insulating sleeve. Machined brass. The socket is surface-mounted, assembled flush or pressed into predrilled panels of plastic, metal etc.

Douille rigide Ø 4 mm, adaptée à la connexion de fiches Ø 4 mm élastiques à fourreau rigide. Laiton décollété. Douille se monte en saillie, s'emmanche ou se visse dans des perçages de panneaux ou de boîtiers plastiques, métalliques...

Anschluss: Gewindebolzen M4.

Connection: Threaded bolt M4.

Raccord : Embout fileté M4.

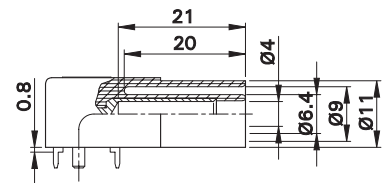
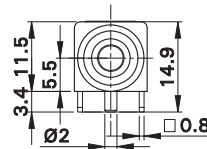
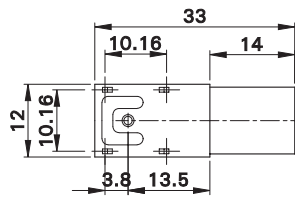
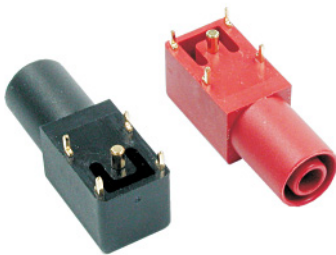
Typ Type Type	Best.-Nr. Order No. N° de Cde	Bemessungsspannung / -strom Rated voltage / current Tension / intensité assignée		*Farben *Colours *Couleurs										
XUB-G	66.9684-*	600 V ¹⁾ , CAT II ~ 1000 V ²⁾ , CAT II / 20 A	Ni	<table border="1"> <tr> <td>20</td> <td>21</td> <td>22</td> <td>23</td> <td>24</td> </tr> <tr> <td>25</td> <td>26</td> <td>27</td> <td>28</td> <td>29</td> </tr> </table>	20	21	22	23	24	25	26	27	28	29
20	21	22	23	24										
25	26	27	28	29										
1) Aufbau 2) Einbau oder Einpress		1) Surface-mounted 2) Assembled flush or pressed in		1) Montage en saillie 2) Vissage ou emmanchement										
Zubehör		Accessories		Accessoires										
Einpressdorn: MB4-S (→ Seite 193)		Press-in tool: MB4-S (→ page 193)		Outil d'emmanchement : MB4-S (→ page 193)										

Ø 4 mm-Winkelbuchsen

Ø 4 mm Angled Sockets

Douilles coudées Ø 4 mm

SLB4-I/90



Isolierte, starre, 90° abgewinkelte Ø 4 mm-Buchse, geeignet zur Aufnahme federnder Ø 4 mm-Stecker mit starrer Isolierhülse. Messingdrehteil.

Insulated, right-angled Ø 4 mm rigid socket accepting spring-loaded Ø 4 mm plugs with rigid insulating sleeve. Machined brass.

Douille rigide Ø 4 mm, isolée, coudée à 90°. Adaptée à la connexion de fiches Ø 4 mm élastiques à fourreau rigide. Laiton décollété.

Anschluss: Rundstift Ø 2 mm und Kontakte für die Montage auf Printplatten.

Connection: Ø 2 mm round pin and contacts for mounting on printed-circuit boards.

Raccord : Broche Ø 2 mm et contacts pour montage sur circuit imprimé.

Typ Type Type	Best.-Nr. Order No. N° de Cde	Bemessungsspannung / -strom Rated voltage / current Tension / intensité assignée		*Farben *Colours *Couleurs		
SLB4-I/90	23.3200-*	1000 V, CAT III / 24 A	Au	<table border="1"> <tr> <td>21</td> <td>22</td> </tr> </table>	21	22
21	22					

X-ON Electronics

Largest Supplier of Electrical and Electronic Components

Click to view similar products for [staubli](#) manufacturer:

Other Similar products are found below :

[23.3070-21,+ -22,+ -23,+ -24,+ -25](#) [66.9706-21](#) [63.9358-22](#) [49.0126-05023](#) [49.0126-20024](#) [28.0124-20029](#) [22.2633-23](#) [23.3020-28](#) [66.9407-05028](#) [49.7049-24](#) [23.0480-21](#) [62.7433-91021](#) [60.7008-999-21](#) [61.7664-999-23](#) [61.7612-100-22](#) [14.0034-29](#) [61.7554-25](#) [60.7015-22](#) [23.1031-21](#) [23.0440-21](#) [24.0224-21](#) [65.9098-21](#) [64.9214-2122](#) [23.3060-24](#) [67.9799-22](#) [61.7607-29](#) [25M](#) [23.3120-28](#) [49.0126-05024](#) [49.0126-05025](#) [49.0079-05023](#) [66.9392-15022](#) [66.9407-05027](#) [66.9408-10028](#) [67.9770-100-21](#) [61.7611-100-33](#) [60.7018-100-21](#) [28.0116-05024](#) [66.9328-25](#) [23.0050-21](#) [65.3314-21,+ -22,+ -23,+ -24,+ -25,+ -29](#) [22.3006-21](#) [28.0055-05024](#) [23.3120-20](#) [49.0126-02525](#) [28.0126-05024](#) [28.0126-20020](#) [28.0124-05020](#) [28.0125-05021](#) [28.0125-20023](#) [68.9434-23](#)