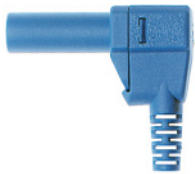
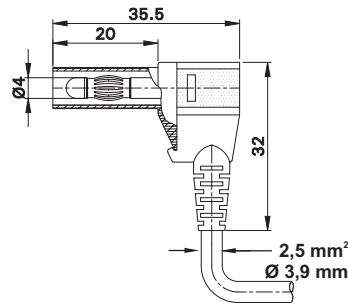
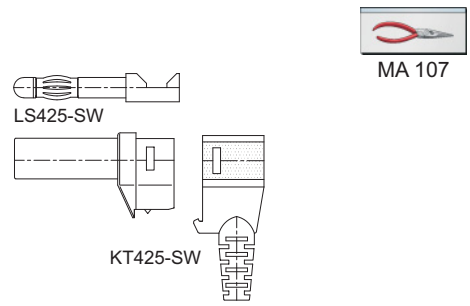


Abgewinkelte Ø 4 mm-Stecker
SLS425-SW SLS425-SW/A

Angled Ø 4 mm Plugs


Right-angled Ø 4 mm plug with spring-loaded Multilam™ for self-assembly of test leads. With rigid insulating sleeve. Nickel-plated and gold-plated versions available.
Solder connection.

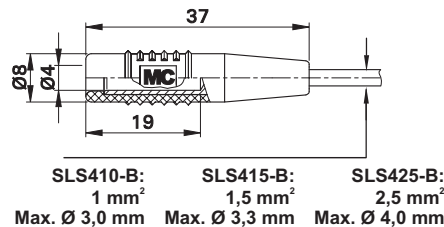
Fiches Ø 4 mm coudées


Fiche à lamelles Ø 4 mm coudée à 90°, destinée à la confection de cordons de mesure. Protégée par un fourreau isolant rigide. Disponibles en versions dorée et nickelée.
Raccord à souder.

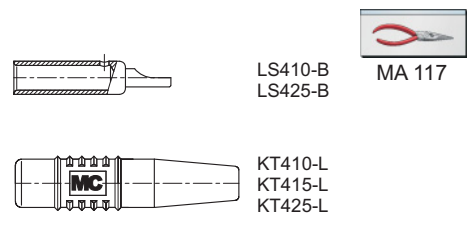
90° abgewinkelte Ø 4 mm-Stecker mit federnder Kontaktlamelle für die Selbstmontage von Messleitungen. Mit starrer Isolierhülse. Vernickelte und vergoldete Version.
Lötanschluss.

Typ Type Type	Best.-Nr. Order No. N° de Cde	Bemessungsspannung / -strom Rated voltage / current Tension / intensité assignée	Einzelteile: Knüpfhülle / Stecker Component parts: Insulator / Plug Pièces détachées : Capuchon isolant / Fiche		*Farben *Colours *Couleurs
SLS425-SW	22.2667-*	500 V, CAT II / max. 32 A	KT425-SW, 22.2370-*/ LS425-SW, 22.1042	Ni	20 21 22 23 24 25 26
SLS425-SW/A	22.2668-*	500 V, CAT II / max. 32 A	KT425-SW, 22.2370-*/ LS425-SW/A, 22.1045	Au	20 21 22 23 24 25 26

Axiale Ø 4 mm-Buchsen
SLS410-B SLS415-B SLS425-B

In-line Ø 4 mm Sockets


Ø 4 mm rigid sockets for self-assembly of test leads. Soft insulator. **Solder connection.**

Douilles Ø 4 mm droites


Douilles rigides Ø 4 mm, destinées à la confection de cordons de mesure. Manchon isolant souple. **Raccord à souder.**

Starre Ø 4 mm-Buchsen für die Selbstmontage von Messleitungen. Weiche Isolierhülle.
Lötanschluss.

Typ Type Type	Best.-Nr. Order No. N° de Cde	Bemessungsspannung / -strom Rated voltage / current Tension / intensité assignée	Einzelteile: Knüpfhülle / Buchse Component parts: Insulator / Socket Pièces détachées : Capuchon isolant / Douille		*Farben *Colours *Couleurs
SLS410-B	22.2649-*	30 V _{AC} ~ 60 V _{DC} / max. 19 A	KT410-L, 22.2170-*/ LS410-B, 22.1012	Au	21 22 23 24 25 26 27 28 29
SLS415-B	22.2650-*	30 V _{AC} ~ 60 V _{DC} / max. 24 A	KT415-L, 22.2180-*/ LS410-B, 22.1012	Au	21 22 23 24 25
SLS425-B	22.2651-*	30 V _{AC} ~ 60 V _{DC} / max. 32 A	KT425-L, 22.2190-*/ LS425-B, 22.1016	Au	21 22 23 24 25 29

X-ON Electronics

Largest Supplier of Electrical and Electronic Components

Click to view similar products for [staubli](#) manufacturer:

Other Similar products are found below :

[23.3070-21,+ -22,+ -23,+ -24,+ -25](#) [66.9706-21](#) [63.9358-22](#) [49.0126-05023](#) [49.0126-20024](#) [28.0124-20029](#) [22.2633-23](#) [23.3020-28](#) [66.9407-05028](#) [49.7049-24](#) [23.0480-21](#) [62.7433-91021](#) [60.7008-999-21](#) [61.7664-999-23](#) [61.7612-100-22](#) [14.0034-29](#) [61.7554-25](#) [60.7015-22](#) [23.1031-21](#) [23.0440-21](#) [24.0224-21](#) [65.9098-21](#) [64.9214-2122](#) [23.3060-24](#) [67.9799-22](#) [61.7607-29](#) [25M](#) [23.3120-28](#) [49.0126-05024](#) [49.0126-05025](#) [49.0079-05023](#) [66.9392-15022](#) [66.9407-05027](#) [66.9408-10028](#) [67.9770-100-21](#) [61.7611-100-33](#) [60.7018-100-21](#) [28.0116-05024](#) [66.9328-25](#) [23.0050-21](#) [65.3314-21,+ -22,+ -23,+ -24,+ -25,+ -29](#) [22.3006-21](#) [28.0055-05024](#) [23.3120-20](#) [49.0126-02525](#) [28.0126-05024](#) [28.0126-20020](#) [28.0124-05020](#) [28.0125-05021](#) [28.0125-20023](#) [68.9434-23](#)