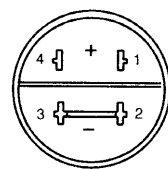
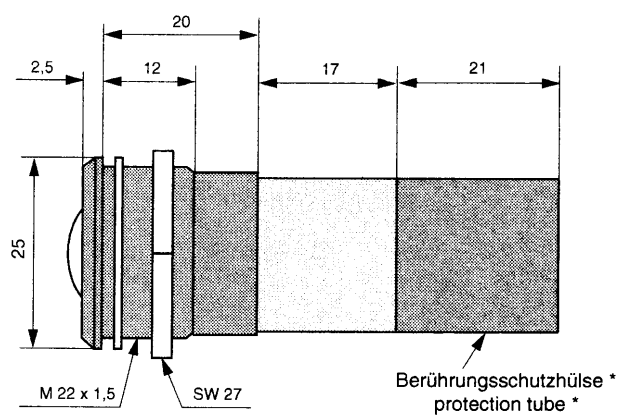
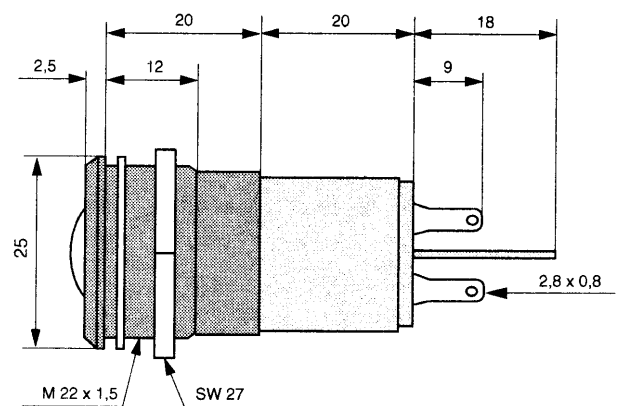


Bestell-Nr. Part No.	Farbe Colour	V _{OP} +10% (VAC)	I _{OP} typ. (mA)	I _V typ. (mcd)
1957*130	Rot / Red	130	6	45
1957*131	Grün / Green	130	6	30
1957*132	Gelb / Yellow	130	6	80
1957*133	U-rot / U-red	130	6	70
1957*136	U-gelb / U-yellow	130	6	175
1957*137	Blau / Blue	130	6	100
1957*230	Rot / Red	230	4	28
1957*231	Grün / Green	230	4	20
1957*232	Gelb / Yellow	230	4	48
1957*233	U-rot / U-red	230	4	42
1957*236	U-gelb / U-yellow	230	4	105
1957*237	Blau / Blue	230	4	46

Elektrische und optische Daten sind bei T_U = 25°C gemessen.
 Electrical and optical data are measured at T_A = 25°C.



* Die 130 VAC und 230 VAC Versionen werden grundsätzlich mit Berührungsschutzhülse geliefert.
 * In generell we deliver the 130 VAC and 230 VAC versions with a protection tube.

Umgebungstemperatur (T_U) : -25°C - +60°C
 Lagertemperatur (T_{STG}) : -25°C - +85°C
 max. Schleiflast : 200mA

Ambient temperature (T_A) : -25°C - +60°C
 Storage temperature (T_{STG}) : -25°C - +85°C
 max. loop current : 200mA

SCHUTZART: IP 67
 nach DIN EN 60529
 Frontseitig zwischen LED und Gehäuse, sowie zwischen Gehäuse und Frontplatte bei Verwendung des mitgelieferten Dichtringes.

DEGREE OF PROTECTION: IP 67
 in accordance to DIN EN 60529
 Gap between LED and bezel and gap between bezel and frontplate sealed to IP 67 when using the supplied gasket.

* Die Signalleuchte kann mit Glanzchrom oder Schwarzchrom geliefert werden. Die 5. Stelle der Bestellnummer wird mit 0 oder 1 codiert.

* The LED indicator can be delivered in bright or black chrome reflector. The 5. digit has to be coded with 0 or 1.

Glanzchrom = 0 Schwarzchrom = 1
 Beispiel: 19570130 Rot mit Glanzchrom
 19571130 Rot mit Schwarzchrom

Bright chrome = 0 Black chrome = 1
 Example: 19570130 Red with bright chrome
 19571130 Red with black chrome

ACHTUNG: Hinweise zur Anwendung,
 s. Kundeninformation 97.001a

ATTENTION: Instruction for application,
 s. customer information 97.001a

LED Signalleuchten mit anderen Spannungen auf Anfrage
 Technische Änderungen vorbehalten

LED Indicators with other voltages upon request
 Specification subject to change without notice



Hinweise zur Anwendung Instruction for application



Anschluß:

Die Anzeigen mit Flachsteckanschlüssen sind **nicht** für Lötanschluß geeignet.

Chemikalienbeständigkeit:

Der Kunststoff (Polycarbonat) ist nur bedingt chemikalienbeständig.
Weitere Angaben auf Anfrage.

Die Auswahl und der technisch richtige Einbau unserer Produkte nach den entsprechenden Vorschriften (z.B. VDE 0100 und VDE 0160), obliegen dem Anwender.

Connection:

The indicators with tabconnection are **not** qualified for soldering.

Resistancy against chemicals

The plastic (polycarbonate) is limited resistant against chemicals.
Further information upon request.

The selection and technical correct installation of our products, conforming for the relevant standards (e.g. VDE 0100 and VDE 0160) is incumbent on the user.

X-ON Electronics

Largest Supplier of Electrical and Electronic Components

Click to view similar products for [cml manufacturer](#):

Other Similar products are found below :

[19050257](#) [1860623W3A](#) [19010351](#) [19300133](#) [192A0255](#) [19211252](#) [19050253](#) [19031353](#) [19241354](#) [195A1350](#) [SK-3-2500](#) [6346002505R](#)
[6275AL](#) [19041051](#) [19010053](#) [19180351](#) [19272351](#) [19051357](#) [19050357](#) [19010350](#) [19000352](#) [T000205](#) [1860325W3D](#) [19000353](#) [W592](#)
[SK-2-2500](#) [192A1355](#) [7632](#) [18600M51](#) [19210363](#) [19272350](#) [1512145UR3](#) [T000015](#) [1927235WA](#) [190403Z2](#) [19211253](#) [19740135](#)
[192D0000](#) [19240354](#) [192D0230](#) [1511A35W3A](#) [W643](#) [19272352](#) [190A2351](#) [18606232](#) [19740235](#) [1512135UG3](#) [T010309](#) [19031253](#)
[1511A45W3D](#)