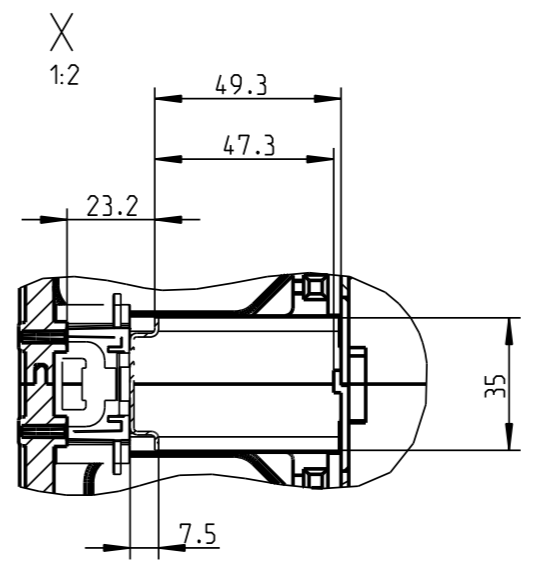
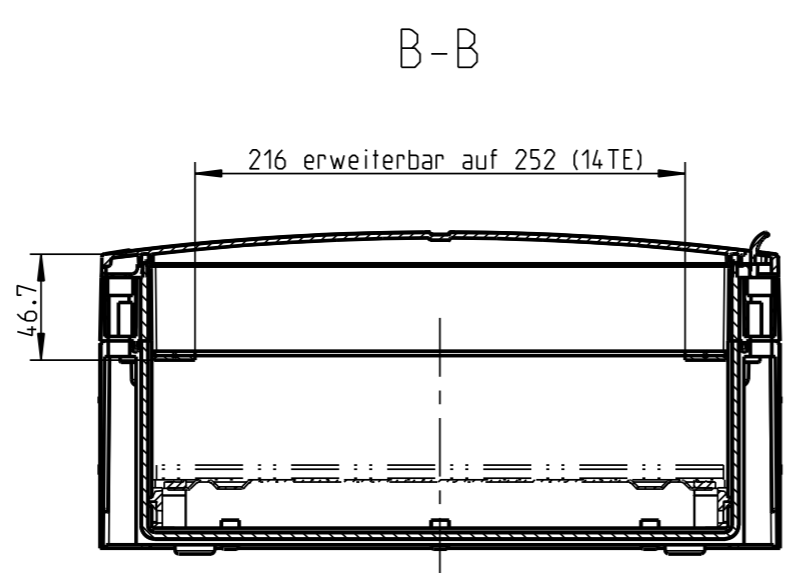


1:5

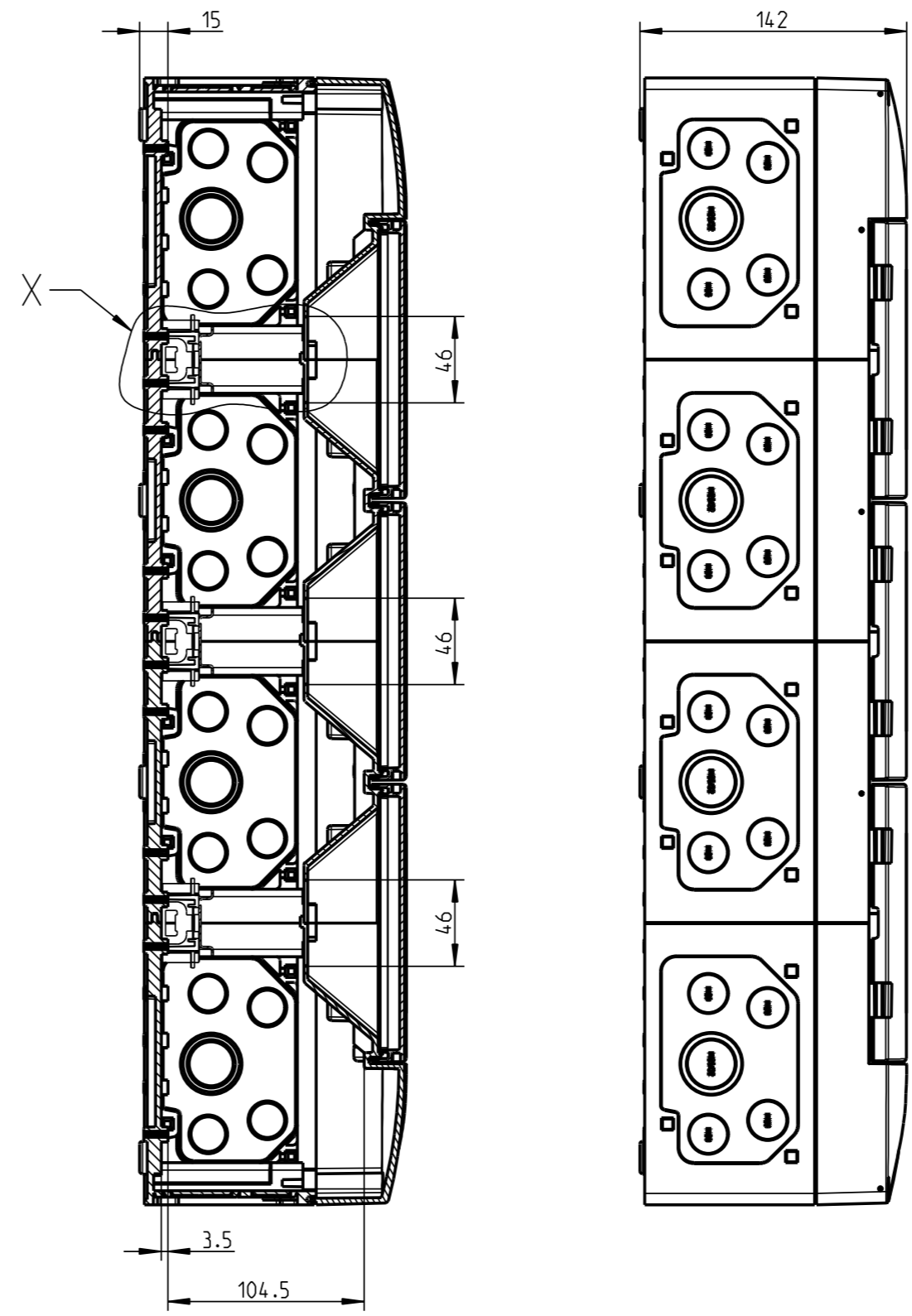


X  
1:2

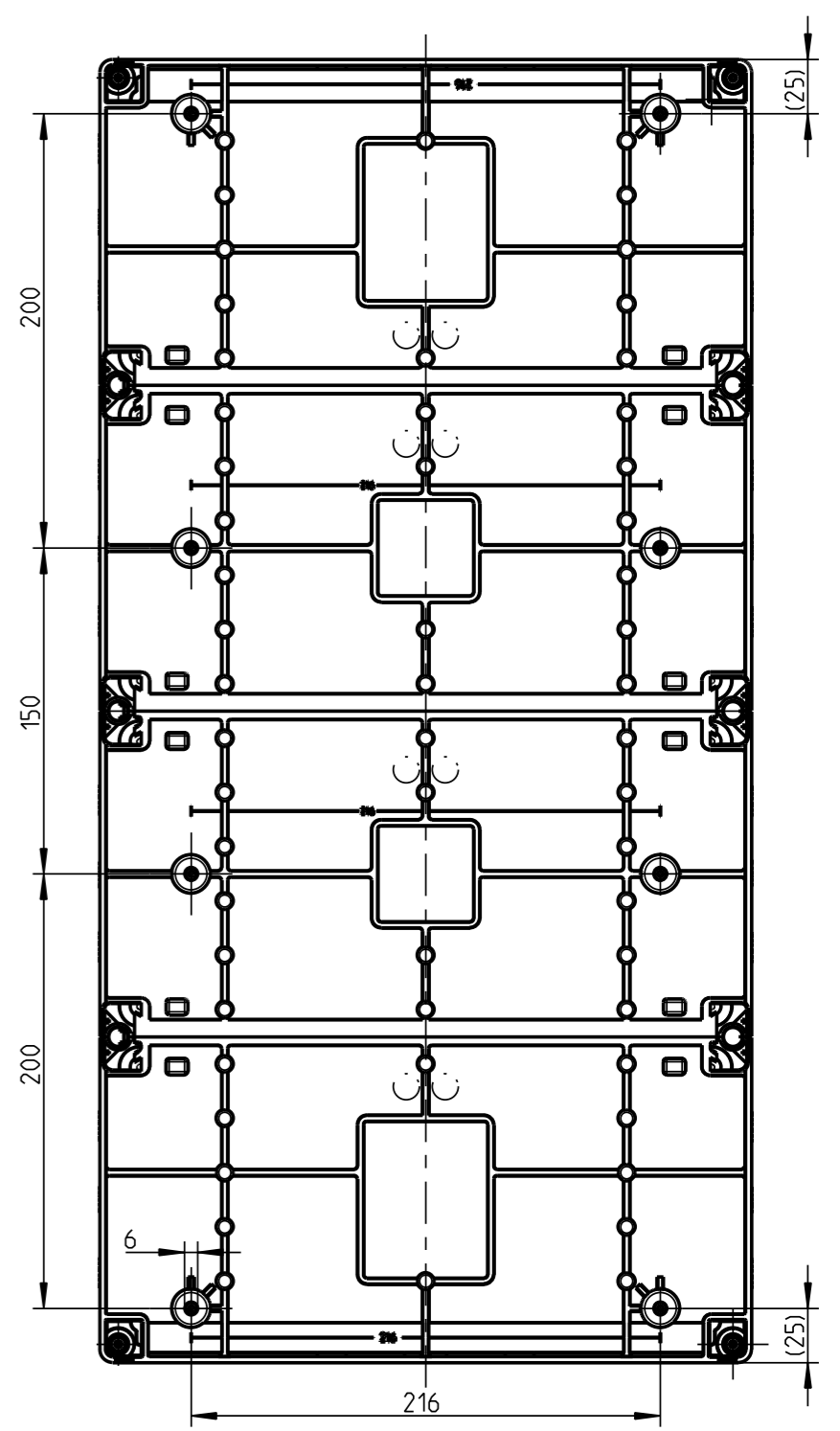
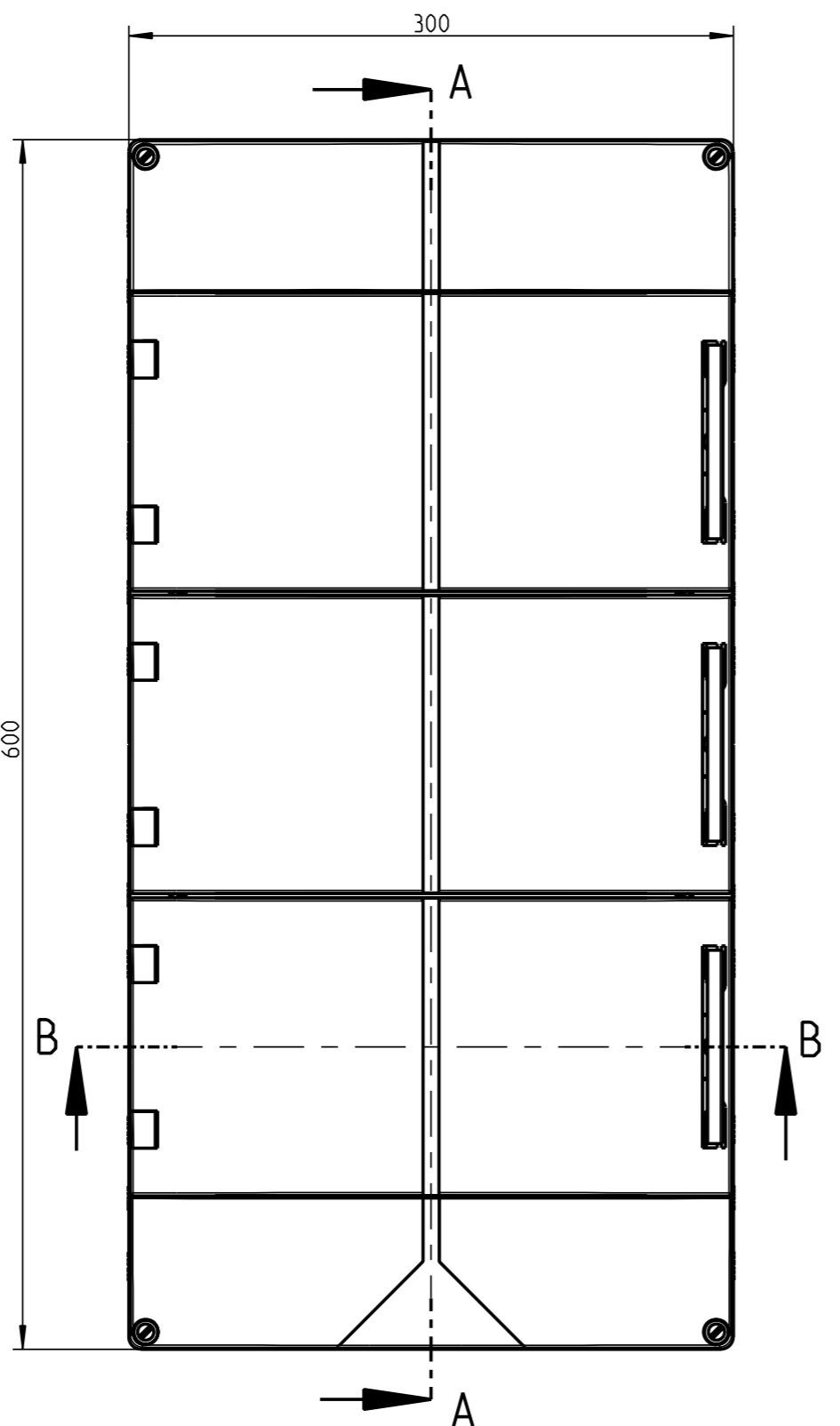
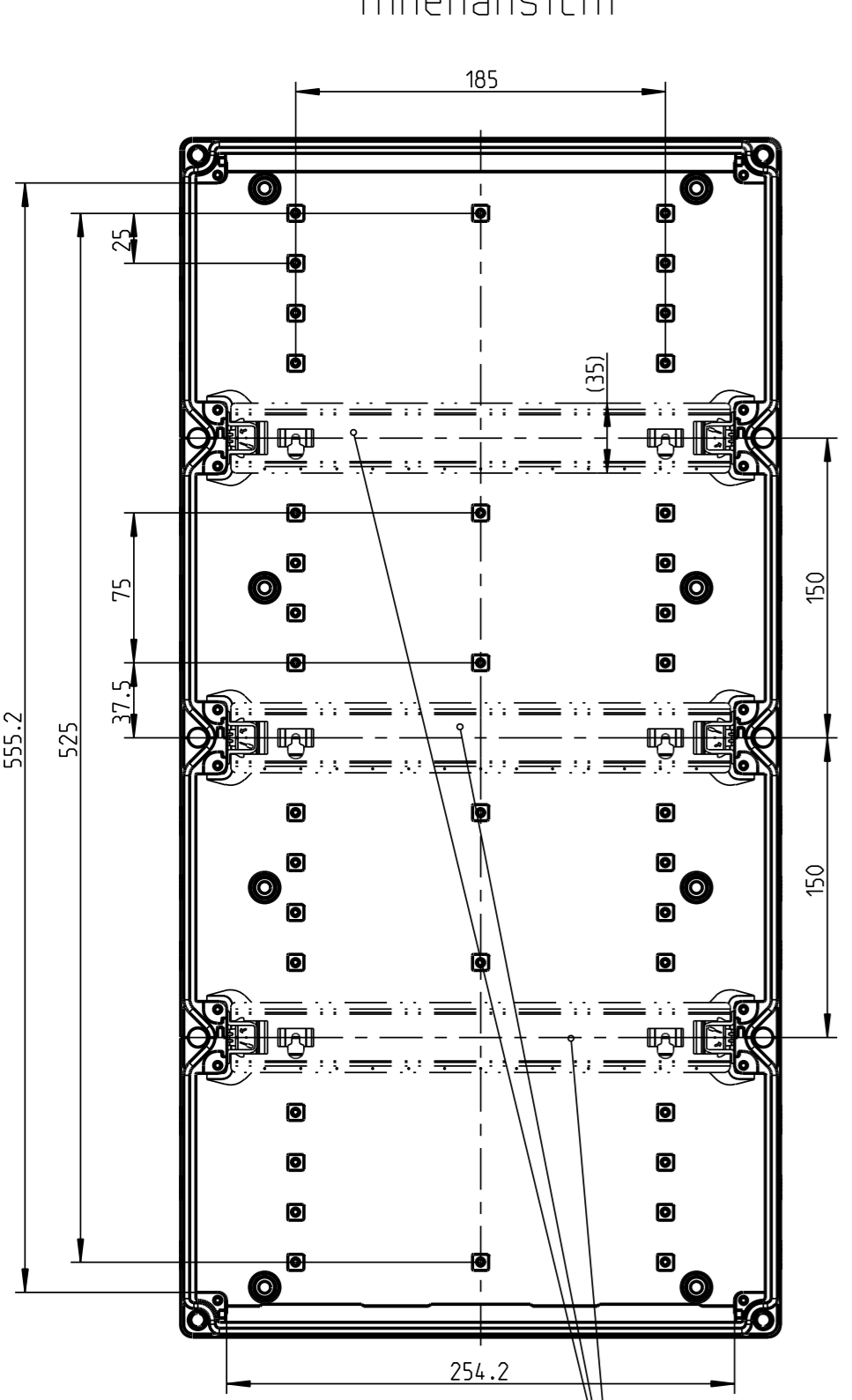


B-B

A-A

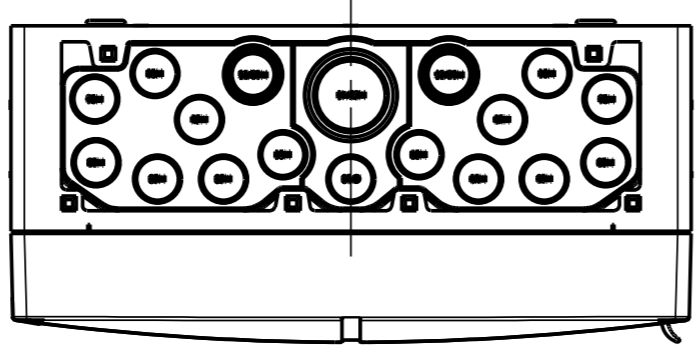


Innenansicht



Hutschienen und Traeger als  
Zubehoer lose beigelegt.

Anbaustutzen M20; M25; M32; M40 und  
Isolierstopfen als Zubehoer lose beigelegt.



Schutzvermerk nach DIN 34 beachten!	(Verwendungsbereich)		(Zul. Abw.)	(Oberflaeche)	Masstab	3:10	(Volumen in cm³)	
					(Werkstoff, Halbzeug)			
		Datum	Name	(Benennung)				
	Bearb.	01.09.04	UW i	Massblatt				
	Gepr.	02.09.04	W Ge	AKe 36				
	Vers.			(Zeichnungsnummer)				
	Status			M-735-536-01				
		spelsberg					Blatt 1	
Zust.	Aenderung	Datum	Name (Urspr.)	(Ersatz fuer.)			Bl. Bl.	

## X-ON Electronics

Largest Supplier of Electrical and Electronic Components

*Click to view similar products for [Electrical Enclosures](#) category:*

*Click to view products by [Spelsberg](#) manufacturer:*

Other Similar products are found below :

[120-902](#) [120-905](#) [120-403](#) [120-475](#) [120-901](#) [127-410](#) [130-007](#) [130-504](#) [130-506](#) [MR-25L+](#) [30-8739](#) [PIP-11774SCREW](#) [30-9715](#) [MR-25LW+](#) [110-407](#) [111-004](#) [111-008](#) [110-402](#) [110-901](#) [110-907](#) [111-002](#) [110-406](#) [110-910](#) [110-404](#) [110-409](#) [110-410](#) [120-405](#) [106-009](#) [106-505](#) [105-401](#) [106-006](#) [104-406](#) [137-002](#) [105-405](#) [111-005](#) [127-909](#) [106-502](#) [130-475](#) [130-503](#) [127-401](#) [106-010](#) [127-455](#) [127-475](#) [110-903](#) [R260-180-300](#) [9511020](#) [9822029](#) [9820014](#) [P61603000P](#) [9823009](#)