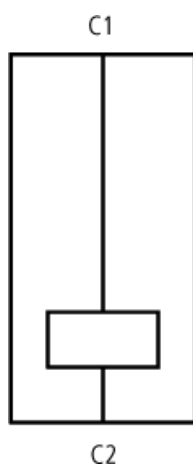


Type: **A-PKZ0(230V50HZ)**  
 Article No.: **073187**

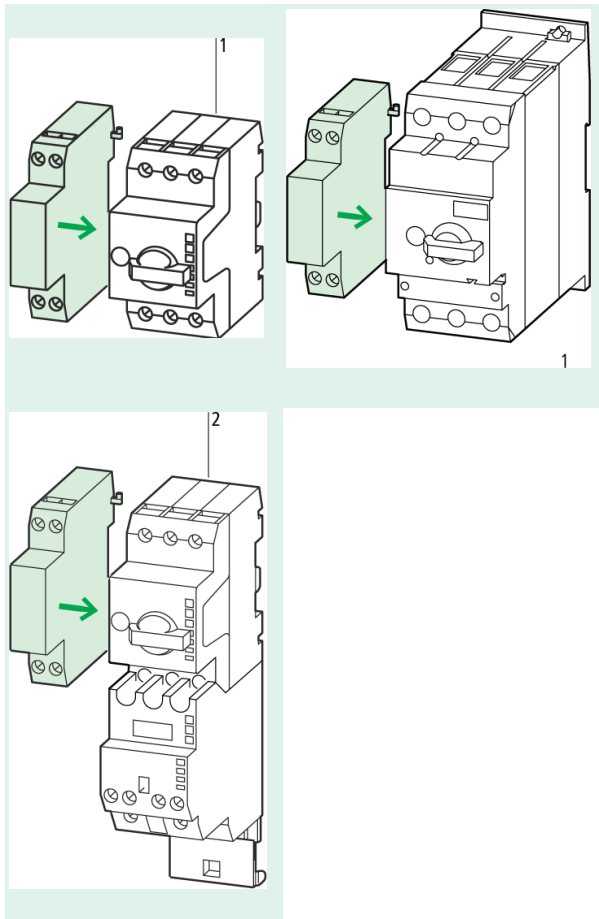


Ordering information		
Connection technique		Screw terminals
For use with		PKZM0 PKZM4 PKZM0-T PKM0 PKZM01

### Contact sequence



### Notes concerning the product group



**Accessories**

- 1 Motor-protective circuit-breaker
- 2 Compact starters, (high-capacity) compact starters

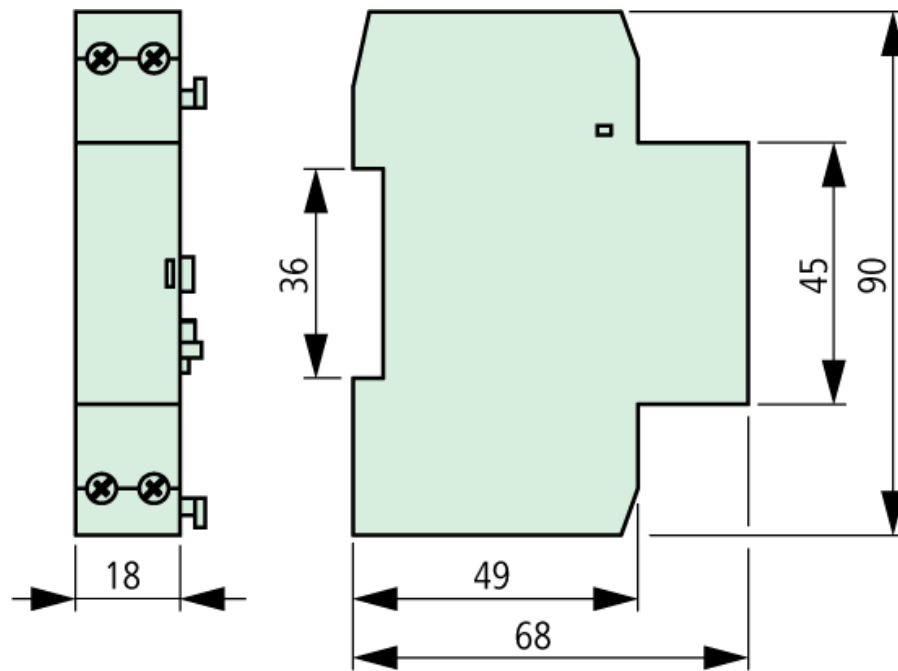
**Page**

<b>General</b>			
Terminal capacities			
Solid or flexible conductor with ferrule		mm <sup>2</sup>	1 × (0.75 – 2.5) 2 × (0.75 – 2.5)
Solid or stranded		AWG	1 × (18 – 14) 2 × (18 – 14)
<b>Main conducting paths</b>			
Rated operating voltage	$U_e$	V AC	42 – 480
Rated operating voltage	$U_e$	V DC	24 – 250
<b>Operating range</b>			
AC		× $U_s$	0,7 – 1,1
DC		× $U_s$	0,7 – 1,1
<b>Power consumption</b>			
AC			
Pick-up AC	Pick-up	VA	5
Sealing AC	Sealing	VA	3
DC			

Pull-in DC	Pick-up	W	3
Sealing DC	Sealing	W	3

**Dimensions**

**Dimensions**



Moeller GmbH, Hein-Moeller-Str. 7-11, D-53115 Bonn  
 E-Mail: [catalog@moeller.net](mailto:catalog@moeller.net), Internet: [www.moeller.net](http://www.moeller.net), <http://catalog.moeller.net>  
 Copyright 2005 by Moeller GmbH. Subject to modifications. HPL-C2005GB-INT V3.0

## X-ON Electronics

Largest Supplier of Electrical and Electronic Components

*Click to view similar products for [eaton](#) manufacturer:*

Other Similar products are found below :

[BK-MDL-3-R](#) [BK1-S506-500-R](#) [BK1-S506-6-3-R](#) [BK1-S506-2-R](#) [MPI4040R4-1R5-R](#) [BK/MDA-15](#) [TDC600-10A](#) [8946K153](#) [8961K155](#)  
[M22-D-R-GB0/K11](#) [M22-L-R/R](#) [630NHG3B](#) [63ET](#) [6422](#) [6580](#) [CTX20-16-52LP-R](#) [CWL530FI](#) [CXM/CO/GP/R/BB](#) [6HD36](#) [714125](#) [MBO-](#)  
[2](#) [7314K36](#) [7321K2](#) [F02A-1-1/2A](#) [F02A-1-1/2AS](#) [F02A-1AS](#) [F02A-2AS](#) [F02A-3/4A](#) [F03A250V12A](#) [F03B125V4A](#) [MCR-4](#) [MDA-2-8/10-](#)  
[R](#) [MDA-30A](#) [MDA-V-1/16](#) [F60C500V10AS](#) [F60C500V15AS](#) [7563K84](#) [7634K36](#) [MDQ-3/16](#) [MDQ-7/10](#) [MDQ-V-1/10](#) [MDQ-V-1-1/4](#)  
[MDQ-V-1/16](#) [MDQ-V-1/2](#) [MDQ-V-1/4](#) [MDQ-V-3/16](#) [MDQ-V-3/8](#) [MDQ-V-6/10](#) [MDQ-V-6-1/4](#) [MDV-1-1/2](#)