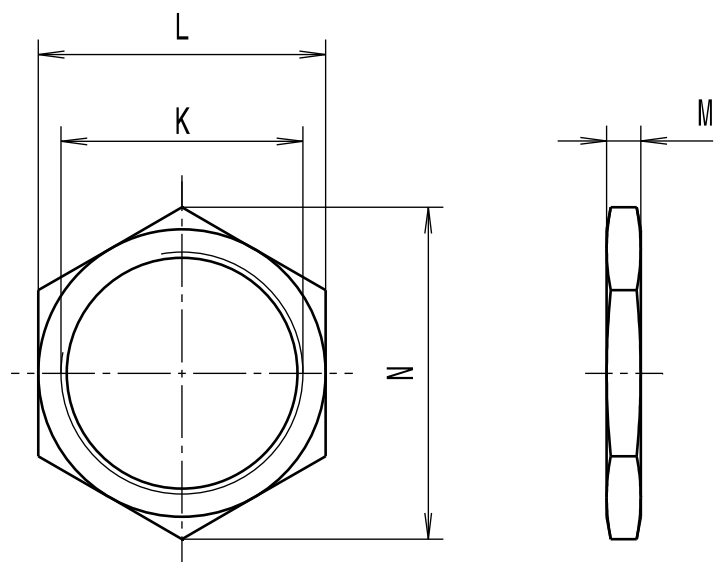


Revision level Indice Aenderungsstand		Revision Record Désignation Beschreibung der Aenderung	Changed Modifié Geändert	Date Datum	Approved Approuvé Geprüft	Date Datum
Drawing Dessin Zeichnung	Part Pièce Solid					
1	0	informative Massangaben aktualisiert	Langeloh	30.07.13	Villbrandt	30.07.13

Alle Masze haben ausschliesslich informativen Charakter/
All dimensions are for information purposes only



Artikelbezeichnung/ Product type	Gewinde/Thread K	SW / A/F L	M	N	Projektnr./ Project no.
ALNPB-M12	M12x1.5	15.0	3.5	17.0	GPN 10-0792
ALNPB-M16	M16x1.5	20.0	3.5	23.0	GPN 10-0793
ALNPB-M20	M20x1.5	24.0	3.5	28.0	GPN 10-0794
ALNPB-M25	M25x1.5	29.0	3.5	33.0	GPN 10-0795
ALNPB-M32	M32x1.5	38.0	4.5	43.0	GPN 10-0796
ALNPB-M40	M40x1.5	48.0	5.0	54.0	GPN 10-0797
ALNPB-M50	M50x1.5	58.0	6.0	66.0	GPN 10-0798
ALNPB-M63	M63x1.5	70.0	6.5	79.0	GPN 10-0799
ALNPB-M75	M75x1.5	84.0	7.0	94.0	GPN 10-0800
ALNPB-PG7	PG7	15.0	2.8	16.7	GPN 10-0801
ALNPB-PG9	PG9	20.2	3.5	22.6	GPN 10-0802
ALNPB-PG11	PG11	22.2	3.5	25.3	GPN 10-0803
ALNPB-PG13	PG13.5	24.4	3.5	27.5	GPN 10-0804
ALNPB-PG16	PG16	26.0	3.6	30.0	GPN 10-0805
ALNPB-PG21	PG21	33.0	3.7	36.5	GPN 10-0806
ALNPB-PG29	PG29	42.0	4.0	46.3	GPN 10-0807
ALNPB-PG36	PG36	52.0	5.0	57.0	GPN 10-0808
ALNPB-PG42	PG42	60.0	5.0	65.0	GPN 10-0809
ALNPB-PG48	PG48	64.0	5.0	70.0	GPN 10-0810

Material
Matière
Werkstoff

Messing, vernickelt/
Brass, nickel plate

Tolerances
Dimension without tolerances
details to:
Tolérances
Cotes sans tolérances:
Toleranzen
Masse ohne
Toleranzangaben nach:

PERFORMANCE
SPECIFICATION
AUSFUEHRUNG
SPEZIFIKATION

Ausdruck nur zur Information /
Printed copy for information only

The copyright of this drawing is reserved by HELLERMANN TYTON. It is issued on condition that it is not reproduced, copied or disclosed to a third party, either wholly or in part, without the consent of HELLERMANN TYTON.

La propriété de ce plan est réservée à la société HELLERMANN TYTON. Il est distribué à condition qu'il ne soit pas reproduit, communiqué ou révélé à une tierce partie, soit complètement ou en partie, sans le consentement de la société HELLERMANN TYTON.

Weitergabe sowie Vervielfältigung dieser Unterlage, Verwertung und Mitteilung ihres Inhalts nicht gestattet, soweit nicht ausdrücklich zugestanden. Zuwiderhandlungen verpflichten zu Schadenersatz. Alle Rechte fuer den Fall der Patenterteilung oder Gebrauchsmuster-Eintragung vorbehalten.

Drawn
Dessiné Par
Gezeichnet
Langeloh
07.10.10

Approved
Approuvé Par
Geprüft
Schiwek
07.10.10

HellermannTyton

Manchester Telephone: +44 (0) 161 945 4181
Facsimile: +44 (0) 161 947 2228

Trappes Téléphone: +33 (0) 1 30 13 80 00
Télécopie: +33 (0) 1 30 13 80 60

Tornesch Telefon: +49 (0) 41 22 / 701 - 1
Telefax: +49 (0) 41 22 / 701 - 400

Scale
Echelle
Maszstab
./.

Project Number
Numéro de projet
Projektnummer
**Siehe Tabelle /
See table**

Title
Titre
Benennung
**ALNPB-...
Gegenmutter/Locknut**

Drawing-No
Plan-No
Zeichnungs-Nr
10-0792-001-CSG

Format
D.Size
A3

Sheet
Page
Blatt
1 / 1

X-ON Electronics

Largest Supplier of Electrical and Electronic Components

Click to view similar products for [Cable Glands, Strain Reliefs & Cord Grips](#) category:

Click to view products by [Hellermann](#) manufacturer:

Other Similar products are found below :

[120-116-1-1-20BP](#) [120-116-1-1-32BE](#) [120-117-40](#) [120-123-14](#) [120-123-16](#) [120-125-16](#) [120-125-16R](#) [120-125-16Y](#) [120-125-24Y](#) [120-125-28](#) [120-125-28R](#) [120-125-32](#) [120-125-32R](#) [120-125-40](#) [120-125-56](#) [120-126-14](#) [120-126-16](#) [120-126-20](#) [120-126-20BL](#) [120-126-20R](#) [120-126-24](#) [120-126-28](#) [120-126-32](#) [120-126-40BL](#) [120-116-1-1-06BP-509](#) [120-116-1-1-06CP](#) [120-116-1-1-16BE](#) [120-116-1-1-28BP](#) [120-123-20](#) [120-123-24](#) [120-123-32](#) [120-125-20](#) [120-125-20Y](#) [120-125-24](#) [120-125-24R](#) [120-125-28Y](#) [120-126-14BL](#) [120-126-16R](#) [120-126-16Y](#) [120-126-24BL](#) [120-126-28BL](#) [120-126-32BL](#) [120-126-40](#) [120-126-48](#) [120-126-48BL](#) [1300980012](#) [1300980105](#) [DBZM-6828](#) [1498](#) [15190-103 R2](#)