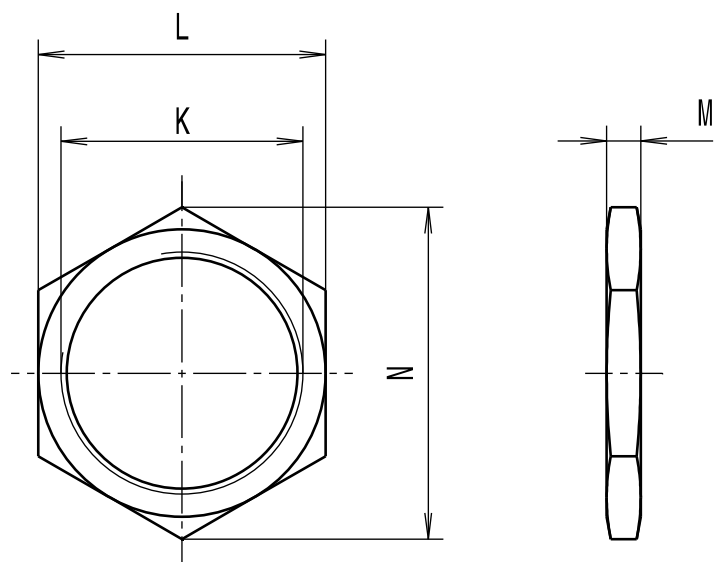


Revision level Indice Aenderungsstand		Revision Record Désignation Beschreibung der Aenderung	Changed Modifié Geändert	Date Datum	Approved Approuvé Geprüft	Date Datum
Drawing Dessin Zeichnung	Part Pièce Solid					
1	0	informative Massangaben aktualisiert	Langeloh	30.07.13	Villbrandt	30.07.13

Alle Masze haben ausschliesslich informativen Charakter/  
All dimensions are for information purposes only



Artikelbezeichnung/ Product type	Gewinde/Thread K	SW / A/F L	M	N	Projektnr./ Project no.
ALNPB-M12	M12x1.5	15.0	3.5	17.0	GPN 10-0792
ALNPB-M16	M16x1.5	20.0	3.5	23.0	GPN 10-0793
ALNPB-M20	M20x1.5	24.0	3.5	28.0	GPN 10-0794
ALNPB-M25	M25x1.5	29.0	3.5	33.0	GPN 10-0795
ALNPB-M32	M32x1.5	38.0	4.5	43.0	GPN 10-0796
ALNPB-M40	M40x1.5	48.0	5.0	54.0	GPN 10-0797
ALNPB-M50	M50x1.5	58.0	6.0	66.0	GPN 10-0798
ALNPB-M63	M63x1.5	70.0	6.5	79.0	GPN 10-0799
ALNPB-M75	M75x1.5	84.0	7.0	94.0	GPN 10-0800
ALNPB-PG7	PG7	15.0	2.8	16.7	GPN 10-0801
ALNPB-PG9	PG9	20.2	3.5	22.6	GPN 10-0802
ALNPB-PG11	PG11	22.2	3.5	25.3	GPN 10-0803
ALNPB-PG13	PG13.5	24.4	3.5	27.5	GPN 10-0804
ALNPB-PG16	PG16	26.0	3.6	30.0	GPN 10-0805
ALNPB-PG21	PG21	33.0	3.7	36.5	GPN 10-0806
ALNPB-PG29	PG29	42.0	4.0	46.3	GPN 10-0807
ALNPB-PG36	PG36	52.0	5.0	57.0	GPN 10-0808
ALNPB-PG42	PG42	60.0	5.0	65.0	GPN 10-0809
ALNPB-PG48	PG48	64.0	5.0	70.0	GPN 10-0810

Material  
Matière  
Werkstoff

Messing, vernickelt/  
Brass, nickel plate

Tolerances  
Dimension without tolerances  
details to:  
Tolérances  
Cotes sans tolérances:  
Toleranzen  
Masse ohne  
Toleranzangaben nach:

PERFORMANCE  
SPECIFICATION  
AUSFUEHRUNG  
SPEZIFIKATION

Ausdruck nur zur Information /  
Printed copy for information only

The copyright of this drawing is reserved by HELLERMANN TYTON. It is issued on condition that it is not reproduced, copied or disclosed to a third party, either wholly or in part, without the consent of HELLERMANN TYTON.

La propriété de ce plan est réservée à la société HELLERMANN TYTON. Il est distribué à condition qu'il ne soit pas reproduit, communiqué ou révélé à une tierce partie, soit complètement ou en partie, sans le consentement de la société HELLERMANN TYTON.

Weitergabe sowie Vervielfältigung dieser Unterlage, Verwertung und Mitteilung ihres Inhalts nicht gestattet, soweit nicht ausdrücklich zugestanden. Zuwiderhandlungen verpflichten zu Schadenersatz. Alle Rechte fuer den Fall der Patenterteilung oder Gebrauchsmuster-Eintragung vorbehalten.

Drawn  
Dessiné Par  
Gezeichnet  
Langeloh  
07.10.10  
Approved  
Approuvé Par  
Geprüft  
Schiwek  
07.10.10

**HellermannTyton**

Manchester Telephone: +44 (0) 161 945 4181  
Facsimile: +44 (0) 161 947 2228  
Trappes Téléphone: +33 (0) 1 30 13 80 00  
Télécopie: +33 (0) 1 30 13 80 60  
Tornesch Telefon: +49 (0) 41 22 / 701 - 1  
Telefax: +49 (0) 41 22 / 701 - 400

Scale  
Echelle  
Maszstab  
./.

Project Number  
Numéro de projet  
Projektnummer  
Siehe Tabelle/  
See table

Title  
Titre  
Benennung  
ALNPB-...  
Gegenmutter/Locknut

Drawing-No  
Plan-No  
Zeichnungs-Nr

10-0792-001-CSG

Format  
D.Size  
A3  
Sheet  
Page  
Blatt  
1 / 1

## X-ON Electronics

Largest Supplier of Electrical and Electronic Components

*Click to view similar products for [Cable Glands, Strain Reliefs & Cord Grips](#) category:*

*Click to view products by [Hellermann](#) manufacturer:*

Other Similar products are found below :

[120-116-1-1-20BP](#) [120-116-1-1-32BE](#) [120-117-40](#) [120-123-14](#) [120-123-16](#) [120-125-16](#) [120-125-16R](#) [120-125-16Y](#) [120-125-24Y](#) [120-125-28](#) [120-125-28R](#) [120-125-32](#) [120-125-32R](#) [120-125-40](#) [120-125-56](#) [120-126-14](#) [120-126-16](#) [120-126-20](#) [120-126-20BL](#) [120-126-20R](#) [120-126-24](#) [120-126-28](#) [120-126-32](#) [120-126-40BL](#) [120-116-1-1-06BP-509](#) [120-116-1-1-06CP](#) [120-116-1-1-16BE](#) [120-116-1-1-28BP](#) [120-123-20](#) [120-123-24](#) [120-123-32](#) [120-125-20](#) [120-125-20Y](#) [120-125-24](#) [120-125-24R](#) [120-125-28Y](#) [120-126-14BL](#) [120-126-16R](#) [120-126-16Y](#) [120-126-24BL](#) [120-126-28BL](#) [120-126-32BL](#) [120-126-40](#) [120-126-48](#) [120-126-48BL](#) [1300980012](#) [1300980105](#) [DBZM-6828](#) [1498](#) [15190-103 R2](#)