

Material
Matière
Werkstoff

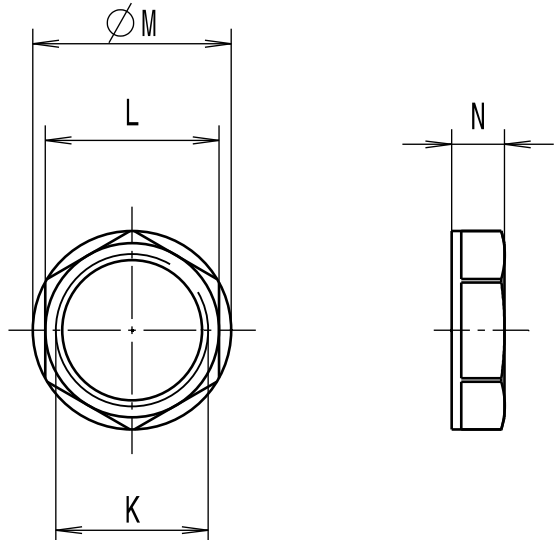
PA6 GF 30%

Tolerances
Dimension without tolerances:
Tolérances
Cotés sans tolérances:

Toleranzen
Masse ohne
Toleranzangaben :

Angle/ Winkel	
≤ 6	
≤ 30	
≤ 60	
≤ 120	
≤ 400	
≤ 1000	

PERFORMANCE SPECIFICATION
AUSFUEHRUNG SPEZIFIKATION



Ausdruck nur zur Information /
Printed copy for information only

Revision level Indice Aenderungsstand		Revision Record Désignation Beschreibung der Aenderung	Changed Modifié Geändert	Date Datum	Approved Approuvé Geprüft	Date Datum
Drawing Dessin Zeichnung	Part Pièce Solid					

Alle Masze haben ausschliesslich informativen Charakter/
All dimensions are for information purposes only

Artikelbezeichnung/ Product type	Gewinde/Thread K	SW / A/F L	M	N	Projektnr./ Project no.
ALPA-M12	M12x1.5	18	20	5	GPN 13-0904
ALPA-M16	M16x1.5	22	24	5	GPN 13-0905
ALPA-M20	M20x1.5	26	29	6	GPN 13-0906
ALPA-M25	M25x1.5	32	35	6	GPN 13-0907
ALPA-M32	M32x1.5	41	46	7	GPN 13-0908
ALPA-M40	M40x1.5	50	55	7	GPN 13-0909
ALPA-M50	M50x1.5	60	66	8	GPN 13-0910
ALPA-M63	M63x1.5	75	83	8	GPN 13-0911
ALPA-PG7	PG7	19	21	5	GPN 13-0912
ALPA-PG9	PG9	22	24	5	GPN 13-0913
ALPA-PG11	PG11	24	26	5	GPN 13-0914
ALPA-PG13	PG13.5	27	29	6	GPN 13-0915
ALPA-PG16	PG16	30	33	6	GPN 13-0916
ALPA-PG21	PG21	36	39	7	GPN 13-0917
ALPA-PG29	PG29	46	50	7	GPN 13-0918
ALPA-PG36	PG36	60	66	8	GPN 13-0919
ALPA-PG42	PG42	65	73	8	GPN 13-0920
ALPA-PG48	PG48	70	78	8	GPN 13-0921

The copyright of this drawing is reserved by HELLERMANN TYTON. It is issued on condition that it is not reproduced, copied or disclosed to a third party, either wholly or in part, without the consent of HELLERMANN TYTON. La propriété de ce plan est réservée à la société HELLERMANN TYTON. Il est distribué à condition qu'il ne soit pas reproduit, communiqué ou révélé à une tierce partie, soit complètement ou en partie, sans le consentement de la société HELLERMANN TYTON. Weitergabe sowie Vervielfältigung dieser Unterlage, Verwertung und Mitteilung ihres Inhalts nicht gestattet, soweit nicht ausdrücklich zugestanden. Zuwiderhandlungen verpflichten zu Schadenersatz. Alle Rechte fuer den Fall der Patenterteilung oder Gebrauchsmuster-Eintragung vorbehalten.	Drawn Dessiné Par Gezeichnet Langeloh	19.07.13	Scale Echelle Maszstab ././	Project Number Numéro de projet Projektnummer Siehe Tabelle / See table
	Approved Approuvé Par Geprüft HellermannTyton	Villbrandt	19.07.13	Title Titre Benennung ALPA-... Gegenmutter/Locknut
	Manchester Telephone: +44 (0) 161 945 4181 Facsimile: +44 (0) 161 947 2228 Trappes Téléphone: +33 (0) 1 30 13 80 00 Télécopie: +33 (0) 1 30 13 80 60 Tornesch Telefon: +49 (0) 41 22 / 701 - 1 Telefax: +49 (0) 41 22 / 701 - 400		Drawing-No Plan-No Zeichnungs-Nr 13-0904-001-CSG	Format D.Size A3 Sheet Page Blatt 1 / 1

X-ON Electronics

Largest Supplier of Electrical and Electronic Components

Click to view similar products for [Cable Glands, Strain Reliefs & Cord Grips](#) category:

Click to view products by [Hellermann](#) manufacturer:

Other Similar products are found below :

[120-116-1-1-20BP](#) [120-116-1-1-32BE](#) [120-117-40](#) [120-123-14](#) [120-123-16](#) [120-125-16](#) [120-125-16R](#) [120-125-16Y](#) [120-125-24Y](#) [120-125-28](#) [120-125-28R](#) [120-125-32](#) [120-125-32R](#) [120-125-40](#) [120-125-56](#) [120-126-14](#) [120-126-16](#) [120-126-20](#) [120-126-20BL](#) [120-126-20R](#) [120-126-24](#) [120-126-28](#) [120-126-32](#) [120-126-40BL](#) [120-116-1-1-06BP-509](#) [120-116-1-1-06CP](#) [120-116-1-1-16BE](#) [120-116-1-1-28BP](#) [120-123-20](#) [120-123-24](#) [120-123-32](#) [120-125-20](#) [120-125-20Y](#) [120-125-24](#) [120-125-24R](#) [120-125-28Y](#) [120-126-14BL](#) [120-126-16R](#) [120-126-16Y](#) [120-126-24BL](#) [120-126-28BL](#) [120-126-32BL](#) [120-126-40](#) [120-126-48](#) [120-126-48BL](#) [1300980012](#) [1300980105](#) [DBZM-6828](#) [1498](#) [15190-103 R2](#)