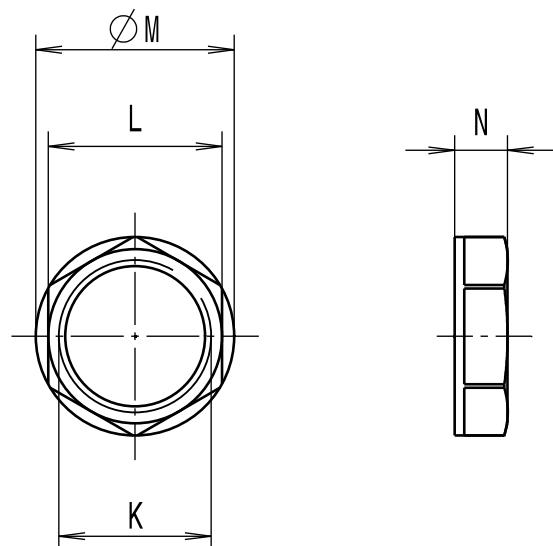


| | | | | | | |
|---|------------------------|--|--------------------------------|---------------|---------------------------------|---------------|
| Revision level Indice Aenderungsstand | | Revision Record Désignation Beschreibung der Aenderung | Changed Modifié Geändert | Date Datum | Approved Approuvé Geprüft | Date Datum |
| Drawing Dessin Zeichnung | Part Pièce Solid | | | | | |

Alle Masze haben ausschliesslich informativen Charakter/
All dimensions are for information purposes only

| Artikelbezeichnung/ Product type | Gewinde/Thread K | SW / A/F L | M | N | Projektnr./ Project no. |
|-------------------------------------|---------------------|---------------|----|---|----------------------------|
| ALPA-M12 | M12x1.5 | 18 | 20 | 5 | GPN 13-0904 |
| ALPA-M16 | M16x1.5 | 22 | 24 | 5 | GPN 13-0905 |
| ALPA-M20 | M20x1.5 | 26 | 29 | 6 | GPN 13-0906 |
| ALPA-M25 | M25x1.5 | 32 | 35 | 6 | GPN 13-0907 |
| ALPA-M32 | M32x1.5 | 41 | 46 | 7 | GPN 13-0908 |
| ALPA-M40 | M40x1.5 | 50 | 55 | 7 | GPN 13-0909 |
| ALPA-M50 | M50x1.5 | 60 | 66 | 8 | GPN 13-0910 |
| ALPA-M63 | M63x1.5 | 75 | 83 | 8 | GPN 13-0911 |
| ALPA-PG7 | PG7 | 19 | 21 | 5 | GPN 13-0912 |
| ALPA-PG9 | PG9 | 22 | 24 | 5 | GPN 13-0913 |
| ALPA-PG11 | PG11 | 24 | 26 | 5 | GPN 13-0914 |
| ALPA-PG13 | PG13.5 | 27 | 29 | 6 | GPN 13-0915 |
| ALPA-PG16 | PG16 | 30 | 33 | 6 | GPN 13-0916 |
| ALPA-PG21 | PG21 | 36 | 39 | 7 | GPN 13-0917 |
| ALPA-PG29 | PG29 | 46 | 50 | 7 | GPN 13-0918 |
| ALPA-PG36 | PG36 | 60 | 66 | 8 | GPN 13-0919 |
| ALPA-PG42 | PG42 | 65 | 73 | 8 | GPN 13-0920 |
| ALPA-PG48 | PG48 | 70 | 78 | 8 | GPN 13-0921 |



Material
Matière
Werkstoff

PA6 GF 30%

Tolerances
Dimension without tolerances:
Tolérances
Cotés sans tolérances:
Toleranzen
Masse ohne
Toleranzangaben :

| | |
|---------------|--|
| Angle/ Winkel | |
| ≤ 6 | |
| ≤ 30 | |
| ≤ 60 | |
| ≤ 120 | |
| ≤ 400 | |
| ≤ 1000 | |

PERFORMANCE
SPECIFICATION
AUSFUEHRUNG
SPEZIFIKATION

Ausdruck nur zur Information /
Printed copy for information only

The copyright of this drawing is reserved by HELLERMANN TYTON. It is issued on condition that it is not reproduced, copied or disclosed to a third party, either wholly or in part, without the consent of HELLERMANN TYTON.
La propriété de ce plan est réservée à la société HELLERMANN TYTON. Il est distribué à condition qu'il ne soit pas reproduit, communiqué ou révélé à une tierce partie, soit complètement ou en partie, sans le consentement de la société HELLERMANN TYTON.
Weitergabe sowie Vervielfältigung dieser Unterlage, Verwertung und Mitteilung ihres Inhalts nicht gestattet, soweit nicht ausdrücklich zugestanden. Zuwiderhandlungen verpflichten zu Schadenersatz. Alle Rechte fuer den Fall der Patenterteilung oder Gebrauchsmuster-Eintragung vorbehalten.

Drawn
Dessiné Par
Gezeichnet
Langeloh
19.07.13
Approved
Approuvé Par
Geprüft
Villbrandt
19.07.13
HellermannTyton
Manchester Telephone: +44 (0) 161 945 4181
Facsimile: +44 (0) 161 947 2228
Trappes Téléphone: +33 (0) 1 30 13 80 00
Télécopie: +33 (0) 1 30 13 80 60
Tornesch Telefon: +49 (0) 41 22 / 701 - 1
Telefax: +49 (0) 41 22 / 701 - 400

Scale
Echelle
Maszstab
./.
Project Number
Numéro de projet
Projektnummer
**Siehe Tabelle /
See table**
Title
Titre
Benennung
**ALPA-...
Gegenmutter/Locknut**
Drawing-No
Plan-No
Zeichnungs-Nr
13-0904-001-CSG
Format
D.Size
A3
Sheet
Page
Blatt
1 / 1

X-ON Electronics

Largest Supplier of Electrical and Electronic Components

Click to view similar products for [Cable Glands, Strain Reliefs & Cord Grips](#) category:

Click to view products by [Hellermann](#) manufacturer:

Other Similar products are found below :

[120-116-1-1-20BP](#) [120-116-1-1-32BE](#) [120-117-40](#) [120-123-14](#) [120-123-16](#) [120-125-16](#) [120-125-16R](#) [120-125-16Y](#) [120-125-24Y](#) [120-125-28](#) [120-125-28R](#) [120-125-32](#) [120-125-32R](#) [120-125-40](#) [120-125-56](#) [120-126-14](#) [120-126-16](#) [120-126-20](#) [120-126-20BL](#) [120-126-20R](#) [120-126-24](#) [120-126-28](#) [120-126-32](#) [120-126-40BL](#) [120-116-1-1-06BP-509](#) [120-116-1-1-06CP](#) [120-116-1-1-16BE](#) [120-116-1-1-28BP](#) [120-123-20](#) [120-123-24](#) [120-123-32](#) [120-125-20](#) [120-125-20Y](#) [120-125-24](#) [120-125-24R](#) [120-125-28Y](#) [120-126-14BL](#) [120-126-16R](#) [120-126-16Y](#) [120-126-24BL](#) [120-126-28BL](#) [120-126-32BL](#) [120-126-40](#) [120-126-48](#) [120-126-48BL](#) [1300980012](#) [1300980105](#) [DBZM-6828](#) [1498](#) [15190-103 R2](#)