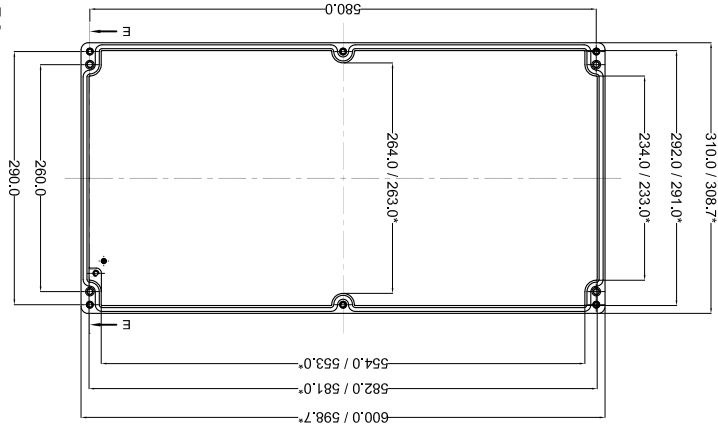
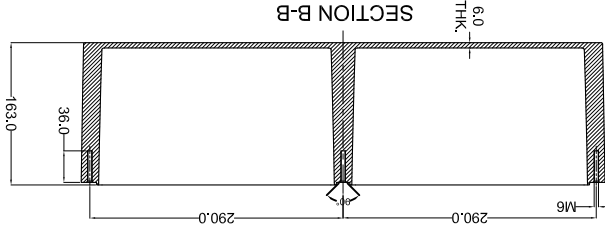
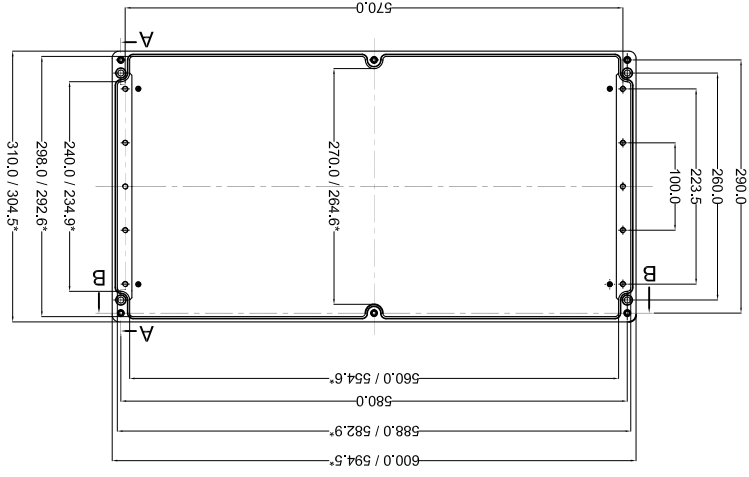
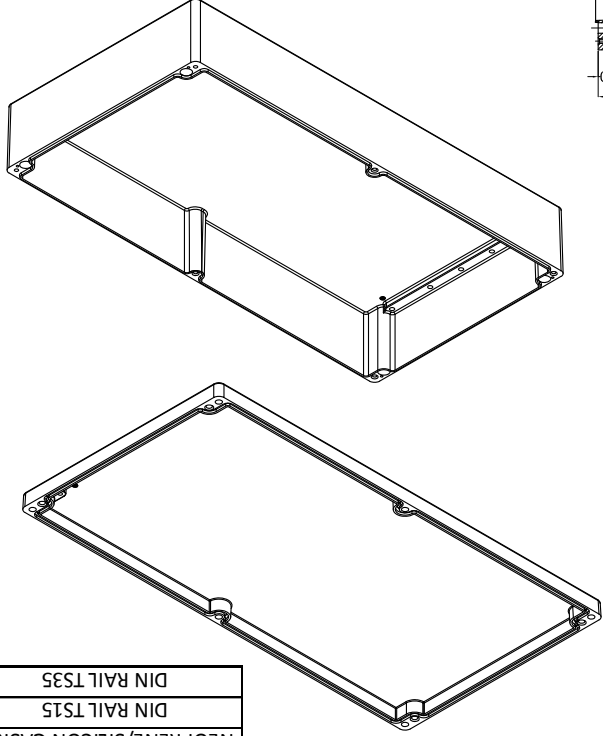
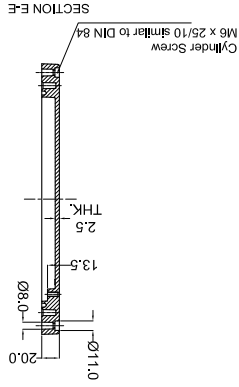
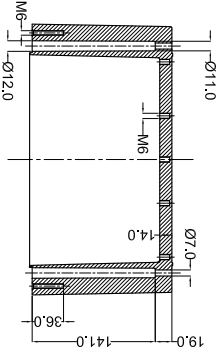


# BASE



# SECTION A-A



OPTIONAL ACCESSORIES		
PART NAME	QTY.	AVAILABILITY
MOUNTING PLATE	1	Y
EXTERNAL HINGE	2	Y
INTERNAL HINGE	2	Y
MOUNTING BRACKETS	4	Y
NEOPRENE/SILICON GASKET	1	Y
DIN RAIL TS15	-	N
DIN RAIL TS35	1	Y

\* = Conical form tapering downward.  
 Untoleranced dimensions per GTA 13/5 DIN 1688

QUANTITY	MATERIAL :-	MACH.NAME	DATE	SIGN	NAME
	Alsi 2				
	DIN230				
	WEIGHT :				
	FINISH :				
	NATURAL				
±0.2	TOLERANCE				
±0.2	DIMENSIONS				
±0.2	HOLES				
±1.0°	ANGLES				

DRG. NO.	REV	SCALE	PARTNO.
AJB-600310180	0	1:1	

RRPL DESIGN	MANOJ DRAWN	PAVAN CHECKED	S.D. APPROVED
	15/01/14	15/01/14	15/01/14

MACH.NAME	DATE	SIGN	NAME

Raychem RFG (P) Limited	
TITLE :-	JUNCTION BOX
	600 x 310 x 180

Raychem RFG (P) Limited	
Web :	www.raychemrfg.com
Worl :	Mumbai 40030
	Dr. Annie Besant Road
	Ceat Mahal Annex,

RAYCHEM RFG (P) LTD.	
PROPERTY OF RAYCHEM RFG (P) LTD.	
ALL RIGHTS RESERVED AND/OR PHOTOCOPYING THIS DOCUMENT TO A PERSON WITHOUT RAYCHEM RFG (P) LTD. WRITTEN AUTHORIZATION IS PROHIBITED	

## X-ON Electronics

Largest Supplier of Electrical and Electronic Components

*Click to view similar products for [Enclosures, Boxes, & Cases](#) category:*

*Click to view products by [TE Connectivity](#) manufacturer:*

Other Similar products are found below :

[CR-425 PAINTED](#) [585-R-WH-PK](#) [M-10-PLATED](#) [60221-01](#) [60566-01-000](#) [HPL-9VB BATT DOOR](#) [M-16-LID-PLATED](#) [M18-PLTD](#) [M-21-LID-PLATED](#) [M-21-PLATED](#) [M-23-PLATED](#) [CU-281-MB](#) [6711GSKT](#) [71884-29-028](#) [LH45-100 Black](#) [7200B](#) [72868-510-000](#) [CNS-0000 Black](#) [72883-510-000](#) [CNS-0101 Black](#) [72906-510-000](#) [CNS-0407 Black](#) [73091-510-000](#) [CNM-0000-BLACK Kit](#) [73092-510-000](#) [CNM-0101 Black](#) [73108-510-000](#) [CNL-0303 Black](#) [73395-510-039](#) [CNS-0006 Bone](#) [74257-510-000](#) [CNL-0004](#) [MDC-1183-PLAIN-ALUM](#) [MDC-1183-PTD](#) [MDC-13104-PLAIN-ALUM](#) [MDC-211 - PAINTED IVORY/BEIGE](#) [MDC-321-PTD](#) [MDC-432-PLAIN-ALUM](#) [MDC-973-PTD](#) [76](#) [77153-01-028](#) [FLX6030](#) [83535-01-508](#) [PS-11296-G](#) [PS-11298-B](#) [116-508](#) [120-407](#) [120-412](#) [120-909](#) [120-455](#) [R272-100-000](#) [120-910](#) [R501-001-010](#) [R508-080-000](#) [R508-160-000](#) [R530-120-000](#) [R530-122-000](#) [R530-200-000](#) [R531-160-000](#) [R531-200-000](#) [R582-080-100](#)