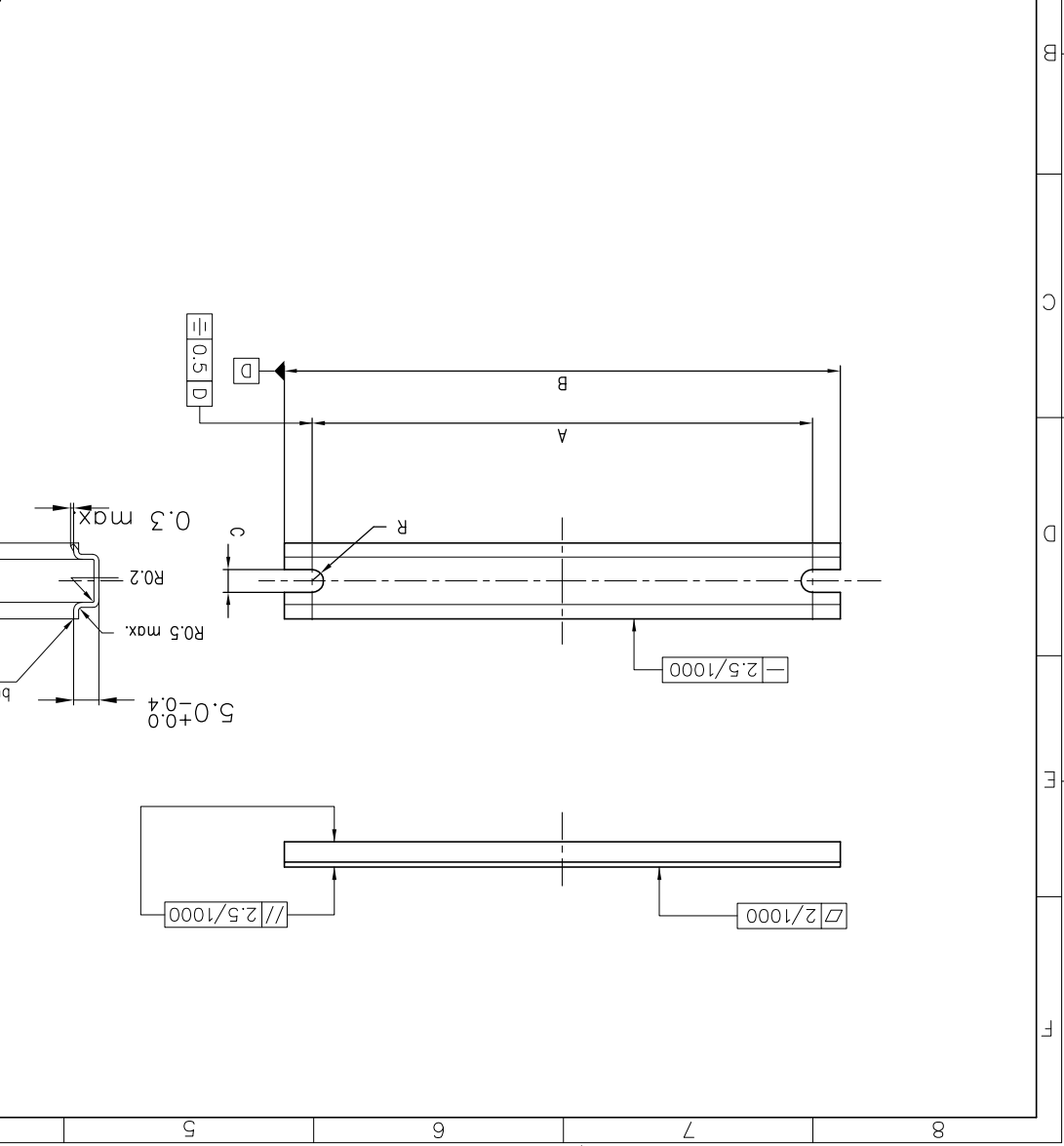


Tunnus Symbol	Muutos - Modification	oikaisemmn - earlier	Pvm: Date	Tekn Sign.
Muutokset - Modifications				



TYPE	A	B	C	R
TRM 0507	37.0±0.5	48.0±1.0	4.5	2.25
TRM 0808	57.0±0.5	68.0±1.0	4.5	2.25
TRM 0812	95.0±0.5	106.0±1.0	4.5	2.25
TRM 0816	135.0±0.5	146.0±1.0	4.5	2.25
TRM 1212	99.0±0.5	110.0±1.0	4.5	2.25
ARM 0606	37.0±0.5	48.0±1.0	4.5	2.25
ARM 0610	77.0±0.5	88.0±1.0	4.5	2.25
ARM 0615	129.0±0.5	140.0±1.0	4.5	2.25
ARM 0808	54.0±0.5	65.0±1.0	4.5	2.25
ARM 0813	104.0±0.5	115.0±1.0	4.5	2.25
ARM 0818	154.0±0.5	165.0±1.0	4.5	2.25
ARM 0825	229.0±0.5	240.0±1.0	4.5	2.25
PRM 0808	58.0±0.5	69.0±1.0	4.5	2.25
PRM 0811	88.0±0.5	99.0±1.0	4.5	2.25
PRM 0816	138.0±0.5	149.0±1.0	4.5	2.25
PRM 0819	168.0±0.5	179.0±1.0	4.5	2.25

AINE JA MUOTO: EN 50 045 MUKAISESTI Kymävoissattua, sinkittyä ja passivoitua terästä. Sinkkikerroksen paksuus min. 6 µm

MATERIAL AND FORM: ACCORDING TO EN 50 045 Zinc-plated and passivated cold rolled carbon steel. Thickness of zinc-layer min. 6 µm.

TOLERANSSIT: Meistotoleranssit SFS 4012 mukaisesti ellei toisin ilmoitettu

TOLERANCES: Tolerances of punching according to SFS 4012, if not otherwise stated (equal to DIN 6930 Blatt 2, 1972)

Osio Pitustusnumero	Osoin tai kokoonp./yh:n nimitys	Standardi tai luettelo	Muoto, malli, m???	Laatu	Kpl
Part Number of drawing	Part or assembly name	Standard or catalog	Form, model, quantity	Quality	Piece
Suunn. 23.03.92 chrw	Liittyy EURONORM PC/PT/ABS, AL, CP	Scale 1:1	Laskeittu paino g/kpl Calc. weight g/pcs	Suhte 1:1	Painettu paino g/kpl Printed weight g/pcs
Piirt. Drawn	DIR: D:\DRAW\EU\28000	Y-toleranssit	Meas. weight g/pcs	Korva Reploring	No Nr
Disk: EU-28000-4	Asennuskisko 15x5	Gen. toi.	Korvattu Replaced by	3T-28091	
<b>FIBOX</b>					
MOUNTING RAIL 15x5					
EN 50 045					
EN 50 045					
Muuks Mod.					

## X-ON Electronics

Largest Supplier of Electrical and Electronic Components

*Click to view similar products for [Electrical Enclosures](#) category:*

*Click to view products by [Fibox](#) manufacturer:*

Other Similar products are found below :

[120-902](#) [120-905](#) [120-403](#) [120-475](#) [120-901](#) [127-410](#) [130-007](#) [130-504](#) [130-506](#) [MR-25L+](#) [30-8739](#) [PIP-11774SCREW](#) [30-9715](#) [MR-25LW+](#) [110-407](#) [111-004](#) [111-008](#) [110-402](#) [110-901](#) [110-907](#) [111-002](#) [110-406](#) [110-910](#) [110-404](#) [110-409](#) [110-410](#) [120-405](#) [106-009](#) [106-505](#) [105-401](#) [106-006](#) [104-406](#) [137-002](#) [105-405](#) [111-005](#) [127-909](#) [106-502](#) [130-475](#) [130-503](#) [127-401](#) [106-010](#) [127-455](#) [127-475](#) [110-903](#) [R260-180-300](#) [9511020](#) [9822029](#) [9820014](#) [P61603000P](#) [9823009](#)