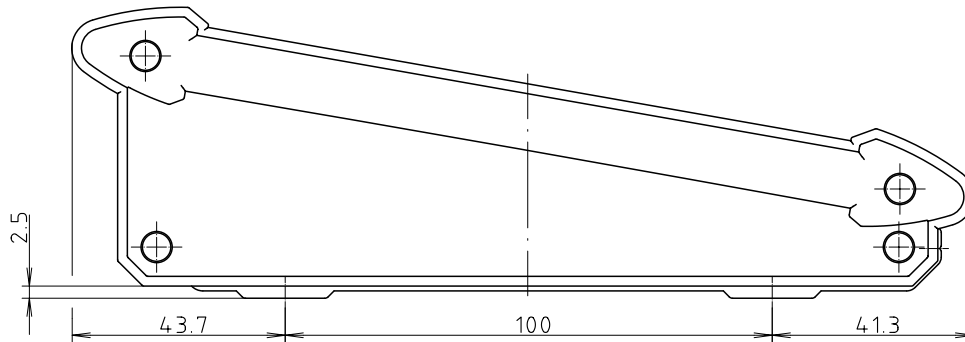
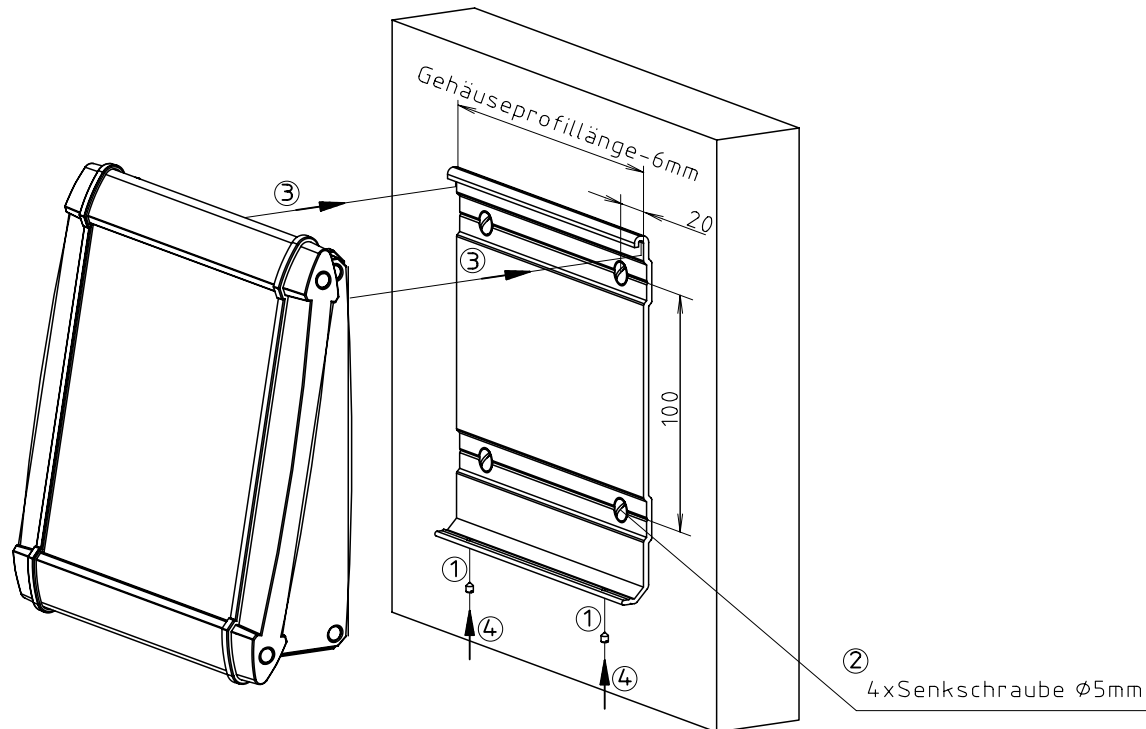


"Schutzvermerk nach DIN 34 beachten"



Montagereihenfolge:

- ① Gewindestifte vormontieren.
- ② Wandprofil an die Wand schrauben.
- ③ Gehäuse in das Wandprofil einsetzen.
Das Gehäuse kann auch um 180°
gedreht aufgesetzt werden.
- ④ Gewindestift anziehen.



Maßstab: 1:1



Zchn.Nr: 3K 5360.019.01

Artikel: Alu-Topline 18 . . .
Wandprofil-Montage
Katalogzeichnung

Ä.Nr: Datum:

DISK : 2 802 746
Datum: 12.12.2006 HR



X-ON Electronics

Largest Supplier of Electrical and Electronic Components

Click to view similar products for [Electrical Enclosures](#) category:

Click to view products by [Bopla](#) manufacturer:

Other Similar products are found below :

[120-902](#) [120-905](#) [120-403](#) [120-475](#) [120-901](#) [127-410](#) [130-504](#) [130-506](#) [MR-25L+](#) [30-8739](#) [PIP-11774SCREW](#) [30-9715](#) [MR-25LW+](#) [110-407](#) [111-004](#) [111-008](#) [110-402](#) [110-901](#) [110-907](#) [111-002](#) [110-406](#) [110-910](#) [110-404](#) [110-409](#) [110-410](#) [120-405](#) [106-009](#) [106-505](#) [105-401](#) [106-006](#) [104-406](#) [137-002](#) [105-405](#) [111-005](#) [127-909](#) [106-502](#) [130-475](#) [130-503](#) [127-401](#) [106-010](#) [127-455](#) [127-475](#) [110-903](#) [R260-180-300](#) [9511020](#) [9822029](#) [9820014](#) [P61603000P](#) [9823009](#) [R103-164-000](#)