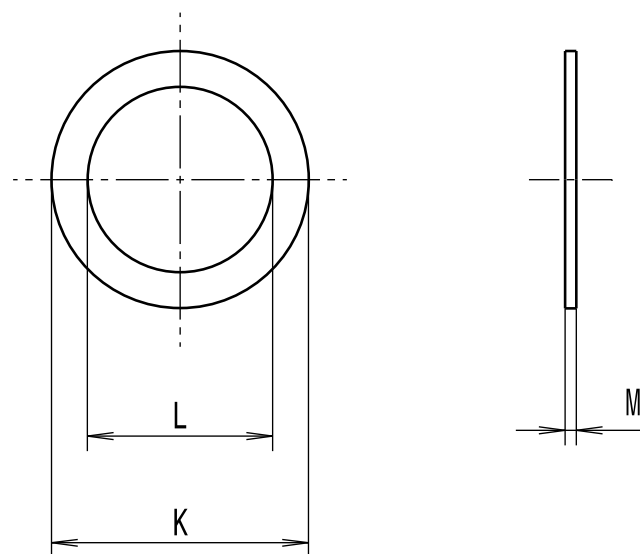


| Revision level Indice Aenderungsstand | | Revision Record Désignation Beschreibung der Aenderung | Changed Modifié Geändert | Date Datum | Approved Approuvé Geprüft | Date Datum |
|---|------------------------|--|--------------------------------|---------------|---------------------------------|---------------|
| Drawing Dessin Zeichnung | Part Pièce Solid | | | | | |
| | | | | | | |

Alle Masze haben ausschliesslich informativen Charakter/
All dimensions are for information purposes only

| Artikelbezeichnung/ Product type | fuer Gewinde/ fit for thread | K | L | M | Projektnr./ Project no. |
|-------------------------------------|---------------------------------|----|------|-----|----------------------------|
| AWS-M12 | M12 | 20 | 11.5 | 1.5 | GPN 12-0861 |
| AWS-M16 | M16 | 24 | 15.5 | 1.5 | GPN 12-0862 |
| AWS-M20 | M20 | 28 | 19.5 | 1.5 | GPN 12-0863 |
| AWS-M25 | M25 | 34 | 24.5 | 1.5 | GPN 12-0864 |
| AWS-M32 | M32 | 42 | 31.5 | 1.5 | GPN 12-0865 |
| AWS-M40 | M40 | 50 | 39.5 | 1.5 | GPN 12-0866 |
| AWS-M50 | M50 | 60 | 49.5 | 1.5 | GPN 12-0867 |
| AWS-M63 | M63 | 73 | 62.5 | 1.5 | GPN 12-0868 |
| | | | | | |
| AWS-PG7 | PG7 | 20 | 11.5 | 1.5 | GPN 12-0869 |
| AWS-PG9 | PG9 | 24 | 14.7 | 1.5 | GPN 12-0870 |
| AWS-PG11 | PG11 | 25 | 18.1 | 1.5 | GPN 12-0871 |
| AWS-PG13 | PG13.5 | 28 | 19.5 | 1.5 | GPN 12-0872 |
| AWS-PG16 | PG16 | 29 | 22.0 | 1.5 | GPN 12-0873 |
| AWS-PG21 | PG21 | 35 | 27.8 | 1.5 | GPN 12-0874 |
| AWS-PG29 | PG29 | 44 | 36.5 | 1.5 | GPN 12-0875 |
| AWS-PG36 | PG36 | 54 | 46.5 | 1.5 | GPN 12-0876 |
| AWS-PG42 | PG42 | 73 | 53.5 | 1.5 | GPN 12-0877 |
| AWS-PG48 | PG48 | 70 | 58.8 | 1.5 | GPN 12-0878 |



Material
Matière
Werkstoff

**Chloropren/
Chloroprene**

Tolerances
Dimension without tolerances:
Tolérances
Cotés sans tolérances:
Toleranzen
Masse ohne
Toleranzangaben :

| Angle/ Winkel |
|---------------|
| ≤ 6 |
| ≤ 30 |
| ≤ 60 |
| ≤ 120 |
| ≤ 400 |
| ≤ 1000 |

PERFORMANCE
SPECIFICATION
AUSFUEHRUNG
SPEZIFIKATION

Ausdruck nur zur Information /
Printed copy for information only

The copyright of this drawing is reserved by HELLERMANN TYTON. It is issued on condition that it is not reproduced, copied or disclosed to a third party, either wholly or in part, without the consent of HELLERMANN TYTON.
La propriété de ce plan est réservée à la société HELLERMANN TYTON. Il est distribué à condition qu'il ne soit pas reproduit, communiqué ou révélé à une tierce partie, soit complètement ou en partie, sans le consentement de la société HELLERMANN TYTON.
Weitergabe sowie Vervielfältigung dieser Unterlage, Verwertung und Mitteilung ihres Inhalts nicht gestattet, soweit nicht ausdruecklich zugestanden. Zuwiderhandlungen verpflichten zu Schadenersatz. Alle Rechte fuer den Fall der Patenterteilung oder Gebrauchsmuster-Eintragung vorbehalten.

Drawn
Dessiné Par **Langeloh** 07.12.12
Gezeichnet
Approved
Approuvé Par **Schiwek** 07.12.12
Geprüft
HellermannTyton
Manchester Telephone: +44 (0) 161 945 4181
Facsimile: +44 (0) 161 947 2228
Trappes Téléphone: +33 (0) 1 30 13 80 00
Télécopie: +33 (0) 1 30 13 80 60
Tornesch Telefon: +49 (0) 41 22 / 701 - 1
Telefax: +49 (0) 41 22 / 701 - 400

Scale
Echelle ./.
Maszstab
Project Number
Numéro de projet
Projektnummer **Siehe Tabelle /
See table**
Title
Titre
Benennung **AWS-...
Dichtscheibe/Sealing Washer**
Drawing-No
Plan-No
Zeichnungs-Nr **12-0861-001-CSG**
Format
D.Size **A3**
Sheet
Page
Blatt **1 / 1**

X-ON Electronics

Largest Supplier of Electrical and Electronic Components

Click to view similar products for [Electrical Enclosure Accessories](#) category:

Click to view products by [Hellermann](#) manufacturer:

Other Similar products are found below :

[60121-06-028 C-325 Black](#) [71884-04-028 CM3-100 Black](#) [71884-18-028 LH43-200 Black](#) [71884-24-028 LH75-200 Black](#) [71885-01-028 CM6-150 Black](#) [72459-02-028 DM-3 BLACK](#) [81501-01-000 XPL, 9VB Black](#) [82402-01 PT-8 ALUM](#) [1335GSKT3](#) [14101FP-PK](#) [CB-1263-BT](#) [1611512-4](#) [HB-11498](#) [RC-7775](#) [HM BLACK PANEL](#) [61033-01-000](#) [115123-01-508 CN-RL RS](#) [115124-01-508 CN-XRL XRS](#) [115119-01-000 CN-RL RS](#) [115123-01-000 CN-RL RS](#) [60121-04-028 C-275 Black](#) [60128-01-072](#) [60222-01-028 CM6-225 Black](#) [60272-01-028 CM3-150 Black](#) [60851-01-028 CM69-120 Black](#) [62291-502-000-KEU-10-BLK](#) [62452-01-000 HML-9VB, EB Black](#) [71884-25-028 LH89-130 Black](#) [AXX2POSTBRCKT](#) [FUPMESK](#) [71884-23-028 LH75-130 Black](#) [1317GSKTSC](#) [8G813V40389](#) [DVA.1-10-15-M4-10-70](#) [DVC.1-60-49-60-M10-28-55](#) [DVC.1-15-8,5-15-M4-10-40](#) [DVC.1-20-12-30-M6-18-40](#) [DVC.1-30-18-25-M8-20-40](#) [DVC.1-35-31-15-M8-20-40](#) [DVC.1-35-31-15-M8-20-70](#) [DVC.1-75-60-40-M12-37-70](#) [DVC.2-30-22-20-M8-20-55](#) [DVC.2-40-30-25-M8-23-55](#) [DVC.2-75-60-40-M12-37-55](#) [DVC.2-21-16-22-M6-18-40](#) [DVC.2-40-20-48-M8-23-40](#) [DVC.2-40-32-50-M8-23-40](#) [DVC.2-20-14-19-M6-18-70](#) [DVC.2-25-18-20-M6-18-70](#) [DVC.3-20-14-20-M6-40](#) [DVC.3-20-14-30-M6-40](#)