
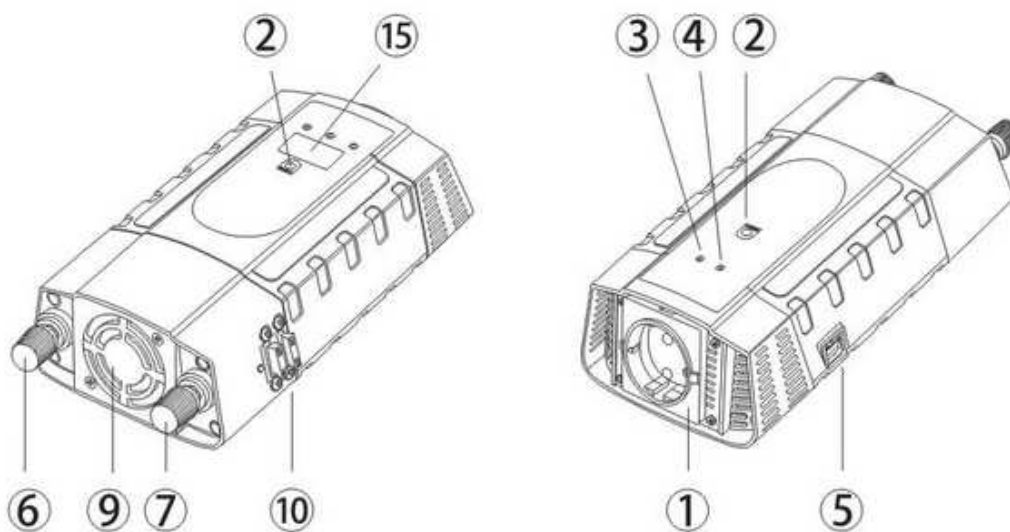


DC / AC INVERTER IPS-1200

12 VDC / 230 VAC 1200W

	<p>Input voltage: 11÷15 VDC Output voltage : 230 VAC Maximum Power: 1200VA Continuous Power: 600VA Output voltage type: MODIFIED SINE WAVE Soft start for inductive load: NO Overload protection : YES Short-current protection: YES Thermal protection: YES Input overvoltage protection : 15 VDC Battery discharge warning: YES Operating temperature range: 0 ~ +40 °C Efficiency: > 85 % Cooling type: Active Connectors: Screw Connector M6 Output socket type: French x 1 Housing type: Plastic IP protection: IP21 Dimensions LxBxH [mm]: 240x116x60 Weight: 0.65 Product code: 5905279203679</p>	
---	---	--

Technical details



- 1 - 230V output socket
- 2 - main switch
- 3 - LED indicator
- 4 - LED indicator
- 5 - USB charging port

- 6 - Input voltage socket 12V
- 7 - Input voltage socket 12V
- 9 - Fan
- 10 - Fuse

www.polskieprzetwornice.pl



PROGRAM REGIONALNY
 NARODOWA STRATEGIA SPÓJNOŚCI



Projekt współfinansowany przez Unię Europejską z Europejskiego Funduszu Rozwoju Regionalnego oraz z budżetu państwa.



X-ON Electronics

Largest Supplier of Electrical and Electronic Components

Click to view similar products for [Power Inverters](#) category:

Click to view products by [Azo Digital](#) manufacturer:

Other Similar products are found below :

[PV-400FC](#) [PV550](#) [3SIP500012](#) [IPS-900 24V/230V](#) [SINUS600 24V](#) [PE-35](#) [PE-40](#) [PS-250](#) [3IPS100012](#) [TS-1500-224B](#) [ISI-500-148A](#) [TS-1000-224B](#) [TS400-124F](#) [TS200-112F](#) [TS400-224B](#) [TS-3000-112F](#) [TS200-224B](#) [TN-3000-124F](#) [TN-1500-248B](#) [IRC3\(10ft. Cable\)](#) [IPS-4000S 12V/230V ECO MODE](#) [IPS-800U 12V/230V](#) [3IPS030012](#) [3IPS030024](#) [3IPS40012](#) [3IPS40024](#) [3IPS050012](#) [SINUS-10000PRO 12V](#) [SINUS-850PRO 12V](#) [SINUSPRO-1000E](#) [3SP091512E](#) [3IPS050024](#) [3IPS100024](#) [3IPS500024](#) [3IPS651012](#) [3IPS651024](#) [3IPS912246](#) [3IPS912249](#) [RED-16 24/12V 16A](#) [RED-6 24/12V 6A](#) [DC-120 12/24V 4A](#) [DC 200 24/12V 10A](#) [DC PRO 200 24/12V 15A](#) [DC 200 24/12V 15A VER. 2](#) [DC-400 24/12V 30A](#) [DC PRO 400 24/12V 30A](#) [DC-600 24/12V 40A](#) [DC PRO 600 24/12V 45A](#) [3ZHP1LED34](#) [3ZHP1LED12](#)