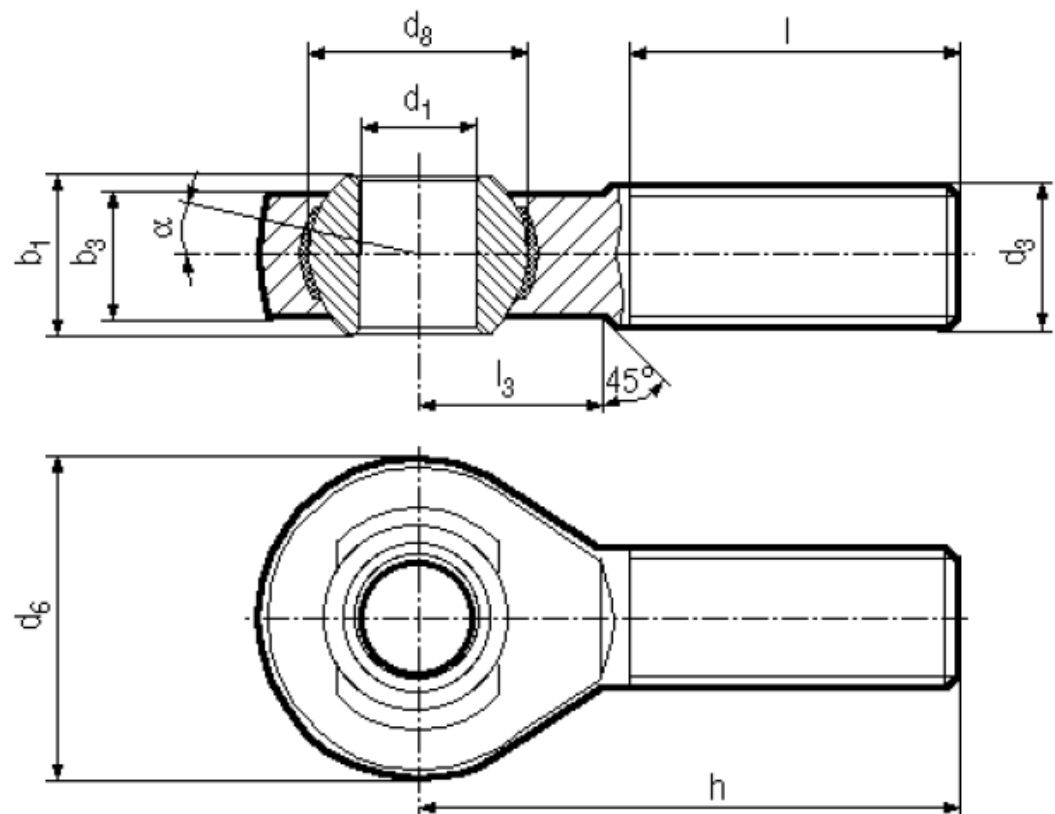


## BN 34

Rod ends  
with integral spherical plain bearing  
High type, right hand thread

ISO 12240-4 K



Trade mark	<b>Durbal</b>	Material	<b>Steel</b>
Type	<b>BEM</b>	Surface	<b>zinc plated blue</b>

### Article No. - 1037897

d <sub>1</sub>	12
d <sub>3</sub>	M12
d <sub>6</sub>	32
d <sub>8</sub>	22,17
b <sub>1</sub>	16
b <sub>3</sub>	12
h	54
l	33
l <sub>3</sub>	19
v	8

The rod end ball slides on a bearing shell consisting of a glass fibre-filled nylon/teflon compound.  
This design is maintenance-free.

Hex nuts left hand thread: CG 3

## X-ON Electronics

Largest Supplier of Electrical and Electronic Components

*Click to view similar products for [Mounting Fixings](#) category:*

*Click to view products by [Bossard](#) manufacturer:*

Other Similar products are found below :

[007310](#) [007541](#) [6-141-P](#) [620HA038NF09](#) [620HA038NF11](#) [M81714/60-12-01](#) [71-074914-006](#) [71-146610-6H](#) [712HA170B23128-N](#) [75-69116-8S](#) [75-69211-3P](#) [75-69214-6P](#) [75-69224-28P](#) [75-69224-5S](#) [770-006A109](#) [770-006A109R](#) [770-006A207](#) [770-006A208W1](#) [770-006A209](#) [770-006A306](#) [770-006A703W1](#) [770-006A704](#) [770-006A704W1](#) [770-006A705](#) [770-006A706](#) [770-006A706W1](#) [770-006A707](#) [770-006A709](#) [770-007A203](#) [770-007A203W1](#) [770-007A204W1](#) [770-007A207W1](#) [770-007A703](#) [770-007A704W1](#) [770-007A706](#) [770-007A707W1](#) [770-010Y208](#) [770-010Y308](#) [770-010Y705](#) [770-010Y706](#) [770-010Y707W1](#) [770-011T201](#) [770-011T203](#) [770-011T701W1](#) [770-011T702](#) [770-011T702W1](#) [770-011T703](#) [770-013311](#) [770-013312](#) [770-013709](#)