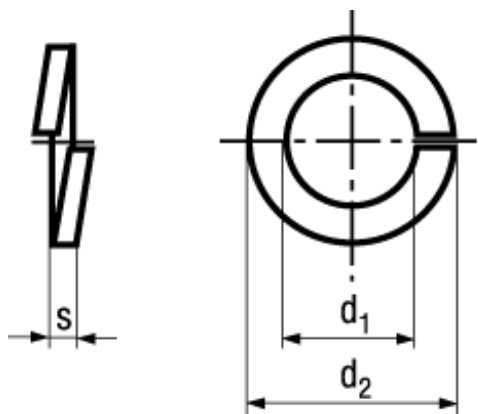




DIN 127 B

Standard withdrawn


**BN 585****Split spring lock washers**

with flat end

Spring bronze

plain

- ~UNI 1751 B
- ~CSN 021741

Article#		d <sub>1</sub> min.	d <sub>1</sub> max.	d <sub>2</sub> max.	s
1267140	M2,5	2,6	2,9	5,1	0,6
1226932	M3	3,1	3,4	6,2	0,8
1226959	M4	4,1	4,4	7,6	0,9
1226967	M5	5,1	5,4	9,2	1,2
1226975	M6	6,1	6,5	11,8	1,6
1226983	M8	8,1	8,5	14,8	2
1226991	M10	10,2	10,7	18,1	2,2
1227009	M12	12,2	12,7	21,1	2,5
1227025	M16	16,2	17	27,4	3,5

## X-ON Electronics

Largest Supplier of Electrical and Electronic Components

*Click to view similar products for [Screws & Fasteners](#) category:*

*Click to view products by [Bossard](#) manufacturer:*

Other Similar products are found below :

[5721-1440-1/4-SS](#) [593503FX](#) [0098.0094](#) [0098.9206](#) [0098.9219](#) [0098.9221](#) [0098.9262](#) [596-2114-013](#) [59781-4](#) [59781-6](#) [0098.0026](#)  
[0098.9210](#) [0098.9212](#) [60227-01](#) [60227-04](#) [60227-08](#) [60228-09](#) [618-00001](#) [62153-03](#) [62153-11](#) [M316-KSSTMCZ100](#) [M3440-SS](#) [M3442-SS](#) [M3448-SS](#) [6291A](#) [6292-1](#) [6-306105-9](#) [6-306131-4](#) [690432-1](#) [699161-000](#) [700989](#) [7-18023-1](#) [7-21002-8](#) [7230-3](#) [7235-3](#) [7248-1](#) [7248-2](#)  
[73542-02](#) [CAPTIVE SHORT THUMBSCREW](#) [745564-1](#) [748174-2](#) [F03-02](#) [SUS316](#) [F1209](#) [751-00001](#) [80011](#) [809704-1](#) [8700](#) [8860220](#)  
[9047](#) [95000002B](#) [9885-2](#)