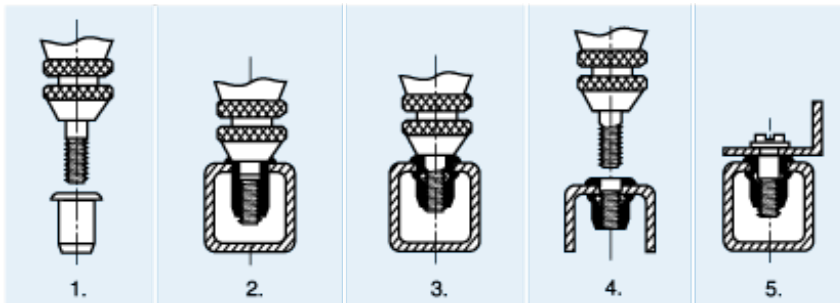


BN 1971

Blind rivet nuts

flat head, open type

Stainless steel A2



1. Spin the blind rivet nut TUBTARA® on to the mandrel of the setting tool.
2. Insert the rivet nut into TUBTARA® hole.
3. Operate the assembly tool (the mandrel will be pulled back and will thus produce a bulge on the rivet nuts shaft).
4. The tool spindle is put in reverse, thus the mandrel spins out of the rivet nut TUBTARA®.
5. Fasten the equipment component with a screw.

Article#	Code	d ₁	Hole size	d ₂	d ₃	s	L	K
2095874	M4 UT/ROF 2	M4	6,1	6	9	1	11	0,5-2
2095882	M4 UT/ROF 3,5	M4	6,1	6	9	1	12,5	2-3,5
1400517	M5 UT/ROF 3	M5	7,1	7	10	1	11,5	0,5-3
1406302	M5 UT/ROF 5	M5	7,1	7	10	1	15	3-5
2095890	M6 UT/ROF 3	M6	9,1	9	12	1,5	14,5	0,5-3
1076612	M6 UT/ROF 5	M6	9,1	9	12	1,5	16,5	3-5
2095904	M8 UT/ROF 3	M8	11,1	11	15	1,5	16	0,5-3
1369644	M8 UT/ROF 5,5	M8	11,1	11	15	1,5	18,5	3-5,5
1369881	M10 UT/ROF 3	M10	12,1	12	15	1	18,5	0,8-3
1963651	M10 UT/ROF 5	M10	12,1	12	15	1	20,5	3-5

X-ON Electronics

Largest Supplier of Electrical and Electronic Components

Click to view similar products for [Screws & Fasteners](#) category:

Click to view products by [Bossard](#) manufacturer:

Other Similar products are found below :

[5721-1440-1/4-SS](#) [593503FX](#) [0098.0094](#) [0098.9206](#) [0098.9219](#) [0098.9221](#) [0098.9262](#) [596-2114-013](#) [59781-4](#) [59781-6](#) [0098.0026](#)
[0098.9210](#) [0098.9212](#) [60227-01](#) [60227-04](#) [60227-08](#) [60228-09](#) [618-00001](#) [62153-03](#) [62153-11](#) [M316-KSSTMCZ100](#) [M3440-SS](#) [M3442-SS](#) [M3448-SS](#) [6291A](#) [6292-1](#) [6-306105-9](#) [6-306131-4](#) [690432-1](#) [699161-000](#) [700989](#) [7-18023-1](#) [7-21002-8](#) [7230-3](#) [7235-3](#) [7248-1](#) [7248-2](#)
[73542-02](#) [CAPTIVE SHORT THUMBSCREW](#) [745564-1](#) [748174-2](#) [F03-02](#) [SUS316](#) [F1209](#) [751-00001](#) [80011](#) [809704-1](#) [8700](#) [8860220](#)
[9047](#) [95000002B](#) [9885-2](#)