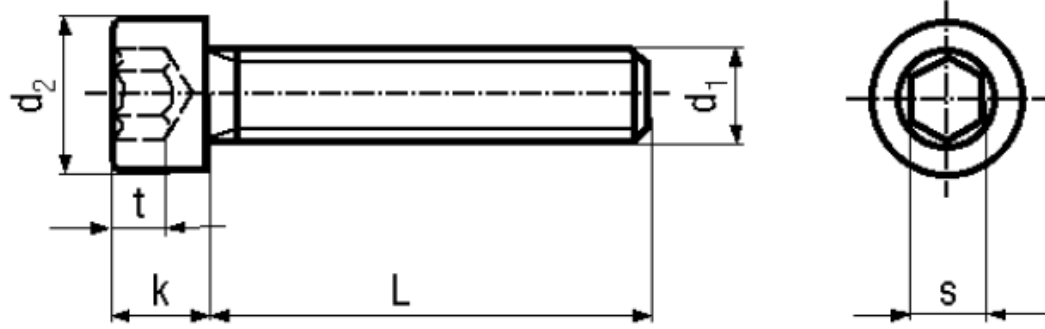


## BN 7 - DIN 912 - ISO 4762

Hexagon socket head cap screws  
fully threaded  
fully threaded

DIN 912  
ISO 4762



Material	Steel	Tensile strength	1200 N/mm <sup>2</sup>
Surface	black	Proof stress 0,2%	1080 N/mm <sup>2</sup>
Quality	12.9	Elongation after fracture	min. 8%

### Article No. - 1007165

d <sub>1</sub>	M5
L	12
d <sub>2</sub>	8,5
k	5
s	4
t min.	2,5

DIN 912: Standard withdrawn

M 1.4; M18; M22; M27; M33 not included in ISO 4762.

M 2.6 not included in DIN 912 and ISO 4762.

## X-ON Electronics

Largest Supplier of Electrical and Electronic Components

*Click to view similar products for [Screws & Fasteners](#) category:*

*Click to view products by [Bossard](#) manufacturer:*

Other Similar products are found below :

[5721-1440-1/4-SS](#) [593503FX](#) [0098.0094](#) [0098.9206](#) [0098.9219](#) [0098.9221](#) [0098.9262](#) [596-2114-013](#) [59781-4](#) [59781-6](#) [0098.0026](#)  
[0098.9210](#) [0098.9212](#) [60227-01](#) [60227-04](#) [60227-08](#) [60228-09](#) [618-00001](#) [62153-03](#) [62153-11](#) [M316-KSSTMCZ100](#) [M3440-SS](#) [M3442-SS](#) [M3448-SS](#) [6291A](#) [6292-1](#) [6-306105-9](#) [6-306131-4](#) [690432-1](#) [699161-000](#) [700989](#) [7-18023-1](#) [7-21002-8](#) [7230-3](#) [7235-3](#) [7248-1](#) [7248-2](#)  
[73542-02](#) [CAPTIVE SHORT THUMBSCREW](#) [745564-1](#) [748174-2](#) [F03-02](#) [SUS316](#) [F1209](#) [751-00001](#) [80011](#) [809704-1](#) [8700](#) [8860220](#)  
[9047](#) [95000002B](#) [9885-2](#)