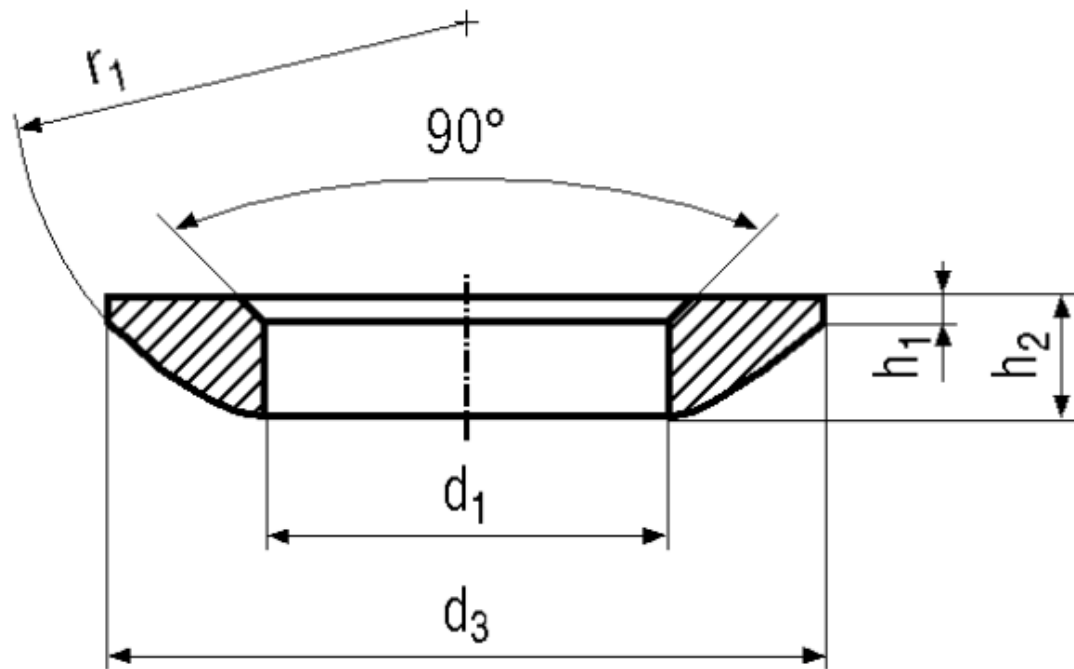


## BN 10614 - DIN 6319 C

Spherical washers  
case-hardened

DIN 6319 C



|          |                     |         |                           |
|----------|---------------------|---------|---------------------------|
| Material | Steel case-hardened | Surface | phosphated and lubricated |
|----------|---------------------|---------|---------------------------|

### Article No. - 3060644

|  |     |
|--|-----|
| for thread   | M8  |
| $d_1$  | 8,4 |
| $d_3$  | 17  |
| $h_1$  | 0,6 |
| $h_2$  | 3,2 |
| $r_1$  | 12  |
| Übertragbare statische Schraubenkraft [kN] max. (en) | 17  |

## X-ON Electronics

Largest Supplier of Electrical and Electronic Components

*Click to view similar products for [Screws & Fasteners](#) category:*

*Click to view products by [Bossard](#) manufacturer:*

Other Similar products are found below :

[5721-1440-1/4-SS](#) [593503FX](#) [0098.0094](#) [0098.9206](#) [0098.9219](#) [0098.9221](#) [0098.9262](#) [596-2114-013](#) [59781-4](#) [59781-6](#) [0098.0026](#)  
[0098.9210](#) [0098.9212](#) [60227-01](#) [60227-04](#) [60227-08](#) [60228-09](#) [618-00001](#) [62153-03](#) [62153-11](#) [M316-KSSTMCZ100](#) [M3440-SS](#) [M3442-SS](#) [M3448-SS](#) [6291A](#) [6292-1](#) [6-306105-9](#) [6-306131-4](#) [690432-1](#) [699161-000](#) [700989](#) [7-18023-1](#) [7-21002-8](#) [7230-3](#) [7235-3](#) [7248-1](#) [7248-2](#)  
[73542-02](#) [CAPTIVE SHORT THUMBSCREW](#) [745564-1](#) [748174-2](#) [F03-02](#) [SUS316](#) [F1209](#) [751-00001](#) [80011](#) [809704-1](#) [8700](#) [8860220](#)  
[9047](#) [95000002B](#) [9885-2](#)