

THIS DOCUMENT IS SUBJECT TO CHANGE WITHOUT NOTICE. IT IS CONFIDENTIAL AND A PROPERTY OF LTW. DISCLOSURE TO THIRD PARTY HAS TO BE AUTHORIZED BY LTW.

8	DATE	2008/10/30
7	DATE	2008/10/30
6	DATE	2008/10/30

8	DESCRIPTION	Add Note and Update Drawing to New Format
7	SIGN	
6	DATE	2008/09/17
5	ECON NO.	LEN-8B0301
4	REV.	B

8 7 6 5 4 3 2 1

7	DRAWN BY	Ivan
6	CHECKED BY	Tommy
5	APPROVED BY	Luke

7	ITEM NO	LTWB-03PMFP-LC7001
6	DWG NO	LTWB-03PMFP-LC7001
5	CUSTOMER	亮泰企業股份有限公司

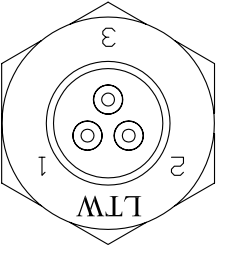
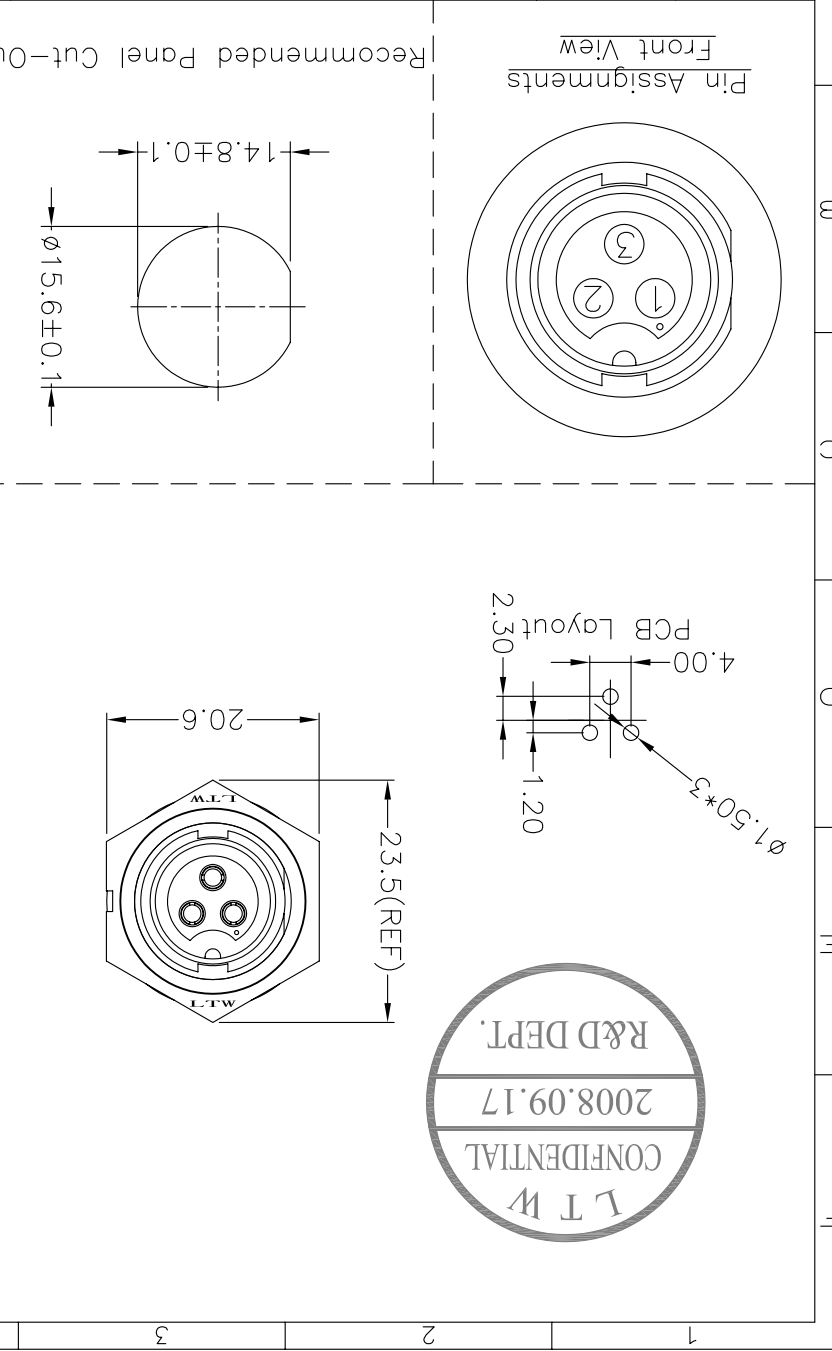
8 7 6 5 4 3 2 1

3	REV.	B
2	SCALE	Free
1	TITLE	Standard,Panel Lock 3Pin M Conn F Pin

3	SIZE	A4
2	SHEET	1 OF 1
1	ANGLES	.XX ±0.1 ±0.05 F.T.

8 7 6 5 4 3 2 1

1	UNIT:mm	Standard,Panel Lock 3Pin M Conn F Pin
2	SCALE	Free
3	REV.	B



8 7 6 5 4 3 2 1

8 7 6 5 4 3 2 1

8 7 6 5 4 3 2 1

8 7 6 5 4 3 2 1

8 7 6 5 4 3 2 1

8 7 6 5 4 3 2 1

8 7 6 5 4 3 2 1

8 7 6 5 4 3 2 1

8 7 6 5 4 3 2 1

8 7 6 5 4 3 2 1

8 7 6 5 4 3 2 1

8 7 6 5 4 3 2 1

## X-ON Electronics

Largest Supplier of Electrical and Electronic Components

*Click to view similar products for [Unspecified Connectors](#) category:*

*Click to view products by [Amphenol](#) manufacturer:*

Other Similar products are found below :

[1-21107-1](#) [RAD-OUT-8D-REL](#) [RF-17S1N8A80DU](#) [2-21053-5](#) [PSC-28-1](#) [38111](#) [403000A10M050](#) [1-1589688-1](#) [QUINT-PS/1AC/48DC/10](#)  
[99 9113 02 05](#) [578302](#) [578286](#) [130623](#) [186316](#) [153253](#) [186328](#) [153276](#) [153341](#) [153322](#) [153354](#) [193951](#) [130642](#) [1713941](#) [HC-DD72-I-](#)  
[CT-F](#) [VC-AR1/2M-S88-SET](#) [RC-5AS2000](#) [RC-Z2068](#) [VC-TR5/6M](#) [RAD-900-CONF-RF1](#) [RAD-CON-SMA-N-SS](#) [RAD-ISM-900-ANT-](#)  
[OMNI-0-6](#) [RAD-PIG-EF316-N-RSMA](#) [KST-POF](#) [RIF-0-RPT-12DC/21](#) [RIF-1-BPT/2X21](#) [RIF-1-RPT-LV-120AC/2X21AU](#) [RIF-RH-1](#) [PV-](#)  
[FT-C2F-HSG](#) [HC-EVO-B06-HHFS-2B-PL-BK](#) [99 0210 00 04](#) [801377](#) [803579](#) [710-00007](#) [122.005-6](#) [122.012-10](#) [122.018-10](#) [122.038-6](#)  
[125.038-8](#) [135.016](#) [136.0804](#)