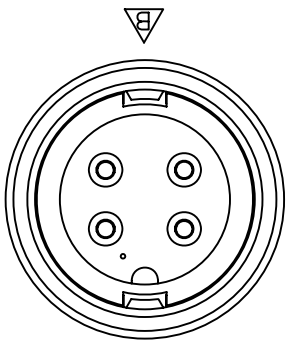
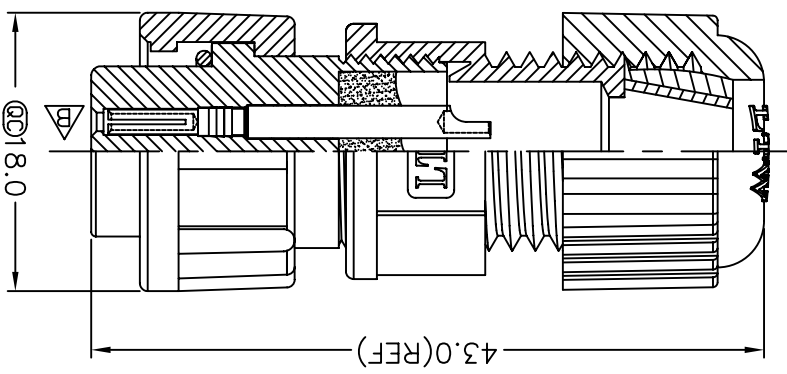
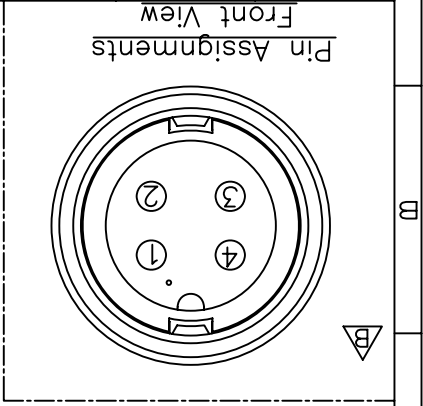
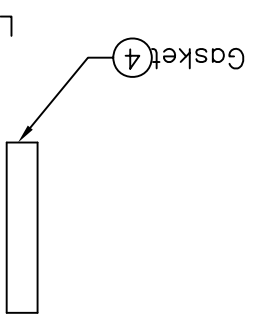
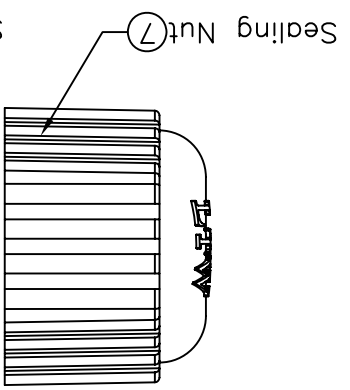
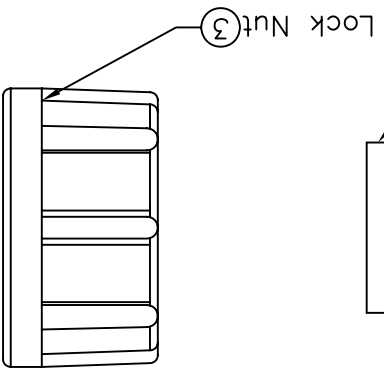
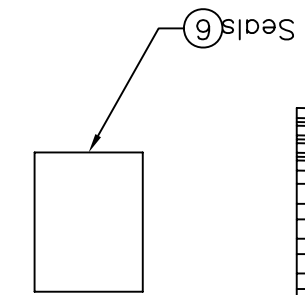
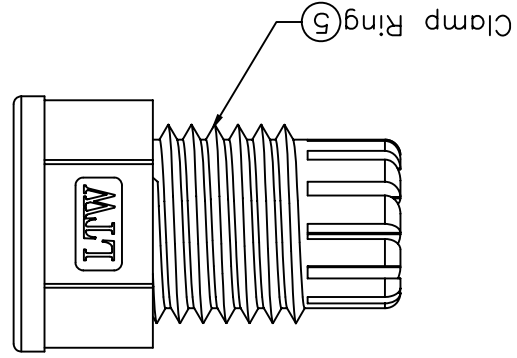
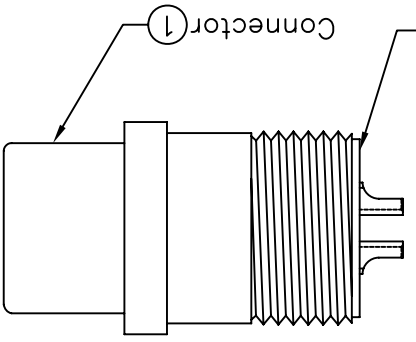
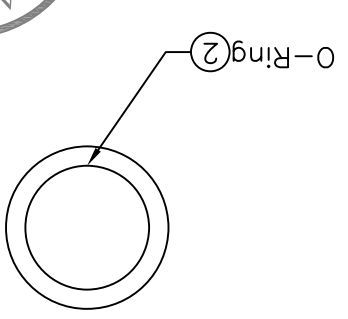


TOLERANCE X XX ±0.1 ±0.05 ±1		REV. B SIZE A4 @C: Inspection Item		SCALE Free SHEET 1 OF 1		TITLE Standard 4Pin F Conn. For Assy	
UNIT:mm 		Amphenol LTW 安普諾亮泰企業股份有限公司		CUSTOMER YITUNG		APPROVED BY YITUNG DATE 2010/11/29	
ITEM NO LTWBD-04BFFA-LL7001		DRAWN BY IVAN DATE 2010/11/29		DWG NO LTWBD-04BFFA-LL7001		CHECKED BY TARRY DATE 2010/11/29	
6		5		4		3	



- * Seals for Cable OD: $\phi 4.5\text{mm} \sim \phi 6.5\text{mm}$
- * 防水墊圈線徑: $4.5\text{mm} \sim \phi 6.5\text{mm}$
- * One Set Unassembled in One PE Bag
- * (每一組未組裝, 放置於一個PE袋, 並封口)
- * Sealing Nut: Nylon, Black
- * Clamp Ring: Nylon, Black
- * Seals: EPDM, Black
- * Gasket: EPDM, Black
- * Lock Nut: Nylon+GF, Black
- * O-Ring: EPDM, Black
- * Housing: Nylon+GF, Black
- * Female Pin: Copper alloy, Gold Plated
- * Waterproof Rate: IP67
- * @Important Dimension To Check.

Note:



THIS DOCUMENT IS SUBJECT TO CHANGE WITHOUT NOTICE. IT IS CONFIDENTIAL AND A PROPERTY OF Amphenol LTW. DISCLOSURE TO THIRD PARTY HAS TO BE AUTHORIZED BY Amphenol LTW.

8	DESCRIPTION	7	DATE	SIGN	5	EGN NO.	6
	Change View		2010/11/29	IVAN	B	LEN-0C0584	

X-ON Electronics

Largest Supplier of Electrical and Electronic Components

Click to view similar products for [Unspecified Connectors](#) category:

Click to view products by [Amphenol](#) manufacturer:

Other Similar products are found below :

[1-21107-1](#) [RAD-OUT-8D-REL](#) [RF-17S1N8A80DU](#) [2-21053-5](#) [PSC-28-1](#) [38111](#) [403000A10M050](#) [1-1589688-1](#) [QUINT-PS/1AC/48DC/10](#)
[99 9113 02 05](#) [578302](#) [578286](#) [130623](#) [186316](#) [153253](#) [186328](#) [153276](#) [153341](#) [153322](#) [153354](#) [193951](#) [130642](#) [1713941](#) [HC-DD72-I-](#)
[CT-F](#) [VC-AR1/2M-S88-SET](#) [RC-5AS2000](#) [RC-Z2068](#) [VC-TR5/6M](#) [RAD-900-CONF-RF1](#) [RAD-CON-SMA-N-SS](#) [RAD-ISM-900-ANT-](#)
[OMNI-0-6](#) [RAD-PIG-EF316-N-RSMA](#) [KST-POF](#) [RIF-0-RPT-12DC/21](#) [RIF-1-BPT/2X21](#) [RIF-1-RPT-LV-120AC/2X21AU](#) [RIF-RH-1](#) [PV-](#)
[FT-C2F-HSG](#) [HC-EVO-B06-HHFS-2B-PL-BK](#) [99 0210 00 04](#) [801377](#) [803579](#) [710-00007](#) [122.005-6](#) [122.012-10](#) [122.018-10](#) [122.038-6](#)
[125.038-8](#) [135.016](#) [136.0804](#)