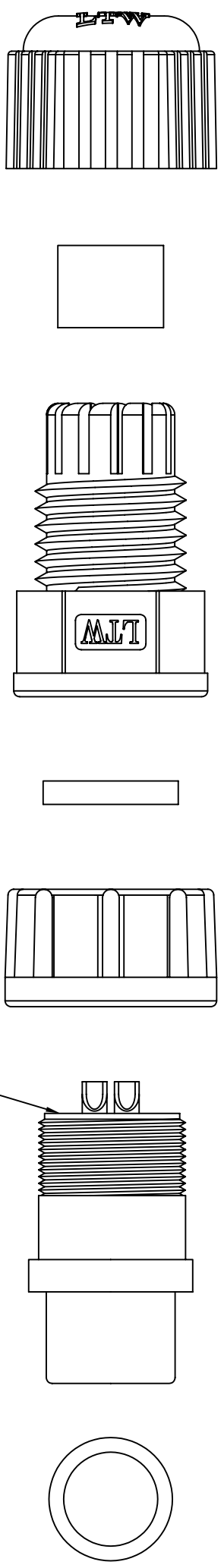
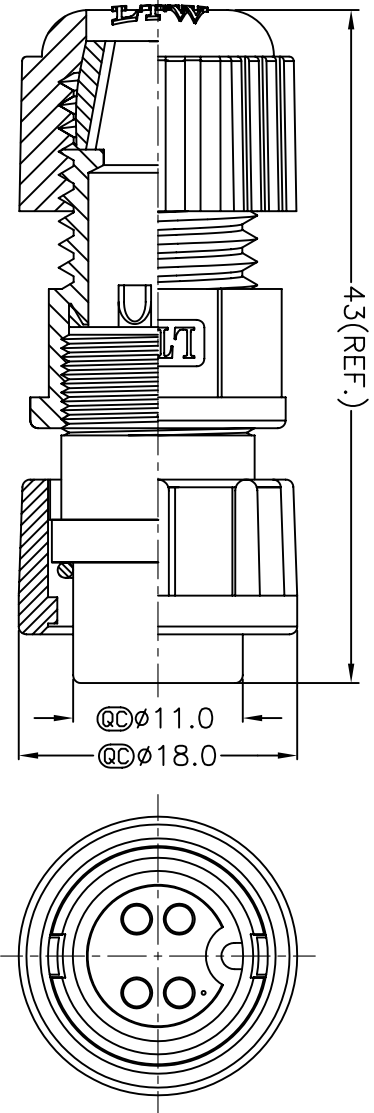


1	2	3	4	5	6	7	8
REV.	ECN NO.	DATE	SIGN	DESCRIPTION			



Note:

1. Seals for Cable OD:  $\phi 4.5\text{mm} \sim \phi 6.5\text{mm}$  (防水墊圈線徑:  $\phi 4.5\text{mm} \sim \phi 6.5\text{mm}$ )
2. One Set Unassembled in One PE Bag (每一組未組裝, 放置於一個 PE 袋, 并封口)
3.  $\phi$  Important Dimension. ( $\phi$  為重點檢驗尺寸)



Pin Assignments  
Front View 前視圖

10	Liquid Glue			LIQ-002	
9	PE Bag			HPE00900085	
8	Sealing Nut	Black	Nylon	ANCC223XXX01	1
7	Seals	Black	EPDM	DGA0064EP70	1
6	Clamp Ring	Black	Nylon	ANCC224XXX01	1
5	Gasket	Black	EPDM	DGA0063EP70	1
4	Lock Nut	Black	Nylon+GF	ANB130XXX01	1
3	Male Pin		Brass 6u" Gold Plated Solder Type(5A)	BAB0069GDD06	4
2	Connector	Black	4Pin Female, Nylon+GF	ANB161A0401	1
1	O-ring	Black	EPDM	DDR0011EP70	1
NO.	NAME	COLOR	SPECIFICATION	QTY	NOTE

UNIT: mm		TITLE
TOLERANCE	$\pm 0.5 \text{ mm}$	4Pin Female Connector Male Pin for Field Installation, Lock Type
SCALE	F: 1:1	SHEET
REV.	A	SIZE
		A4
		①: Inspection Item

LTW  
亮泰企業股份有限公司

ITEM NO	DRAWN BY	DATE
LTWBD-04BFMA-LL7001	Zhuting	2005/06/08
CUSTOMER	CHECKED BY	DATE
	Liu yanzhi	2005/06/09
	APPROVED BY	DATE
	Tako Lu	2005/06/10

## X-ON Electronics

Largest Supplier of Electrical and Electronic Components

*Click to view similar products for [Unspecified Connectors](#) category:*

*Click to view products by [Amphenol](#) manufacturer:*

Other Similar products are found below :

[1-21107-1](#) [RAD-OUT-8D-REL](#) [RF-17S1N8A80DU](#) [2-21053-5](#) [PSC-28-1](#) [38111](#) [403000A10M050](#) [1-1589688-1](#) [QUINT-PS/1AC/48DC/10](#)  
[99 9113 02 05](#) [578302](#) [578286](#) [130623](#) [186316](#) [153253](#) [186328](#) [153276](#) [153341](#) [153322](#) [153354](#) [193951](#) [130642](#) [1713941](#) [HC-DD72-I-](#)  
[CT-F](#) [VC-AR1/2M-S88-SET](#) [RC-5AS2000](#) [RC-Z2068](#) [VC-TR5/6M](#) [RAD-900-CONF-RF1](#) [RAD-CON-SMA-N-SS](#) [RAD-ISM-900-ANT-](#)  
[OMNI-0-6](#) [RAD-PIG-EF316-N-RSMA](#) [KST-POF](#) [RIF-0-RPT-12DC/21](#) [RIF-1-BPT/2X21](#) [RIF-1-RPT-LV-120AC/2X21AU](#) [RIF-RH-1](#) [PV-](#)  
[FT-C2F-HSG](#) [HC-EVO-B06-HHFS-2B-PL-BK](#) [99 0210 00 04](#) [801377](#) [803579](#) [710-00007](#) [122.005-6](#) [122.012-10](#) [122.018-10](#) [122.038-6](#)  
[125.038-8](#) [135.016](#) [136.0804](#)