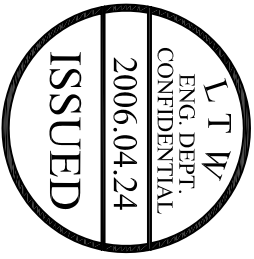
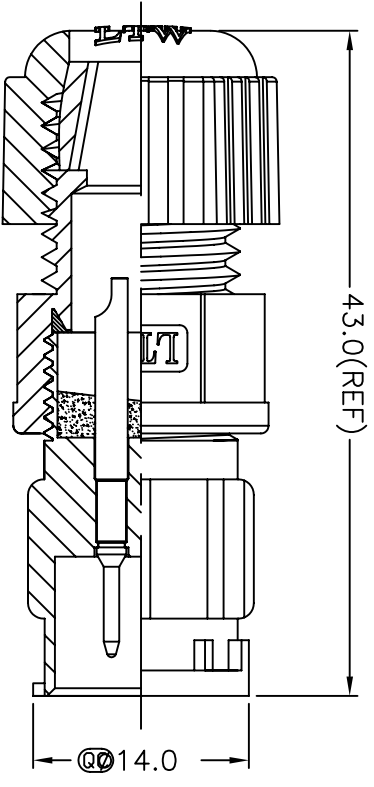
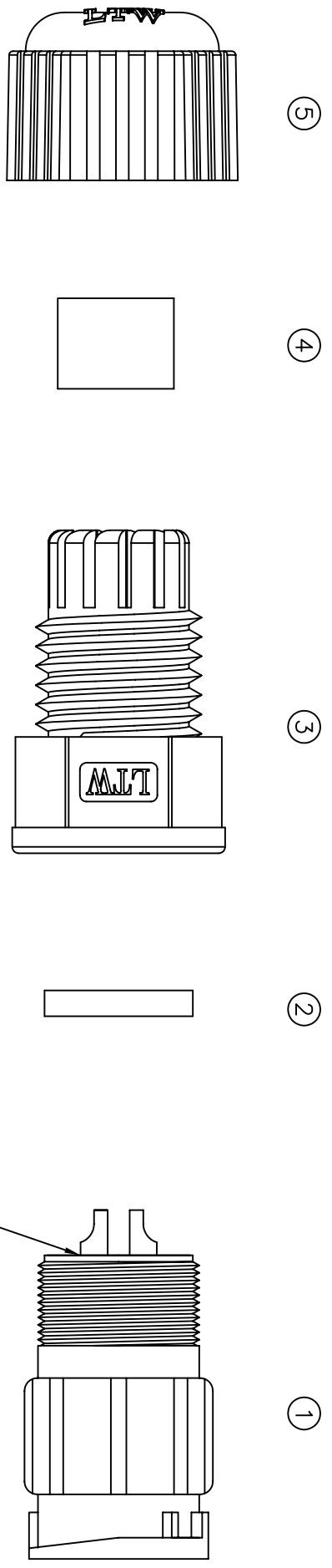
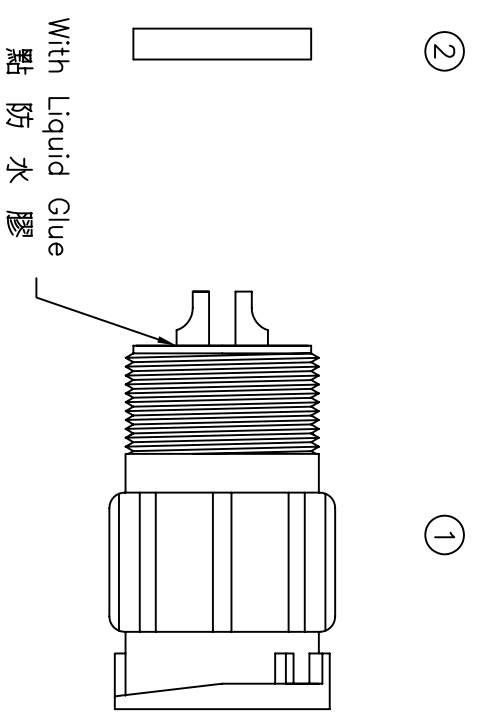
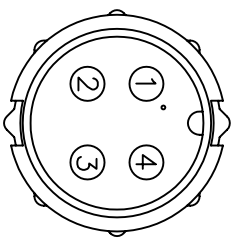


REV.	EON NO.	DATE	SIGN	DESCRIPTION



Pin Assignments  
Front View 前視圖



Note:

- \* Waterproof Rate : IP67
- \* @ Important Dimension To Check.  
( @ 為重點檢驗尺寸 )
- \* Seals for Cable OD:  $\phi 4.5\text{mm} \sim \phi 6.5\text{mm}$   
( 防水墊圈線徑 :  $4.5\text{mm} \sim \phi 6.5\text{mm}$  )
- \* One Set Unassembled in One PE Bag  
( 每一組未組裝, 放置於一個 PE 袋, 並封口 )
- \* Housing: Black, Nylon+GF
- \* Male Pin: Copper Alloy, Gold Plated
- \* Gasket: Black, EPDM
- \* Clamp Ring: Black, Nylon
- \* Seals: Black, EPDM
- \* Sealing Nut: Black, Nylon
- \* Liquid Glue: Clear

UNIT:mm TOLERANCE .X .XX .XXX ANGLES $\pm 0.25$ $\pm 0.1$ $\pm 0.05$ $\pm 1^\circ$		TITLE Standard Assy Lock 4P M Conn M Pin		LTW 亮泰企業股份有限公司		ITEM NO LTWBD-04BMMA-LL7001	DRAWN BY Hong Xueding	DATE 2006/04/06
SCALE Free		SHEET 1 OF 1		REV. A SIZE A4 @ Inspection Item		DWG NO LTWBD-04BMMA-LL7001	CHECKED BY Tina	DATE 2006/04/12
1		2		3		4		APPROVED BY Rita
5		6		7		8		DATE 2006/04/20

## X-ON Electronics

Largest Supplier of Electrical and Electronic Components

*Click to view similar products for [Unspecified Connectors](#) category:*

*Click to view products by [Amphenol](#) manufacturer:*

Other Similar products are found below :

[1-21107-1](#) [RAD-OUT-8D-REL](#) [RF-17S1N8A80DU](#) [2-21053-5](#) [PSC-28-1](#) [38111](#) [403000A10M050](#) [1-1589688-1](#) [QUINT-PS/1AC/48DC/10](#)  
[99 9113 02 05](#) [578302](#) [578286](#) [130623](#) [186316](#) [153253](#) [186328](#) [153276](#) [153341](#) [153322](#) [153354](#) [193951](#) [130642](#) [1713941](#) [HC-DD72-I-](#)  
[CT-F](#) [VC-AR1/2M-S88-SET](#) [RC-5AS2000](#) [RC-Z2068](#) [VC-TR5/6M](#) [RAD-900-CONF-RF1](#) [RAD-CON-SMA-N-SS](#) [RAD-ISM-900-ANT-](#)  
[OMNI-0-6](#) [RAD-PIG-EF316-N-RSMA](#) [KST-POF](#) [RIF-0-RPT-12DC/21](#) [RIF-1-BPT/2X21](#) [RIF-1-RPT-LV-120AC/2X21AU](#) [RIF-RH-1](#) [PV-](#)  
[FT-C2F-HSG](#) [HC-EVO-B06-HHFS-2B-PL-BK](#) [99 0210 00 04](#) [801377](#) [803579](#) [710-00007](#) [122.005-6](#) [122.012-10](#) [122.018-10](#) [122.038-6](#)  
[125.038-8](#) [135.016](#) [136.0804](#)