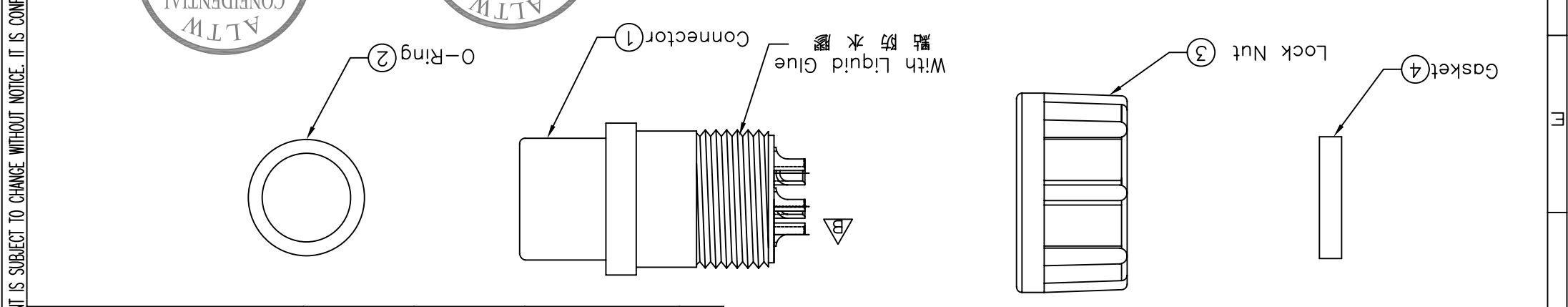
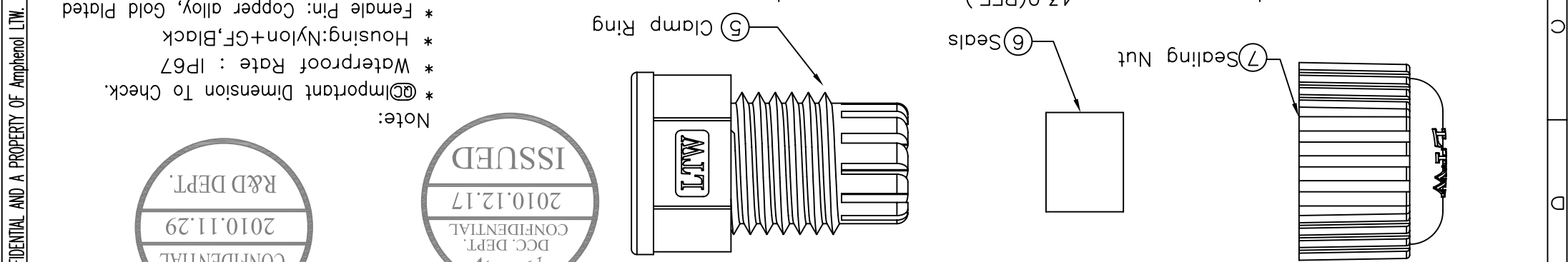
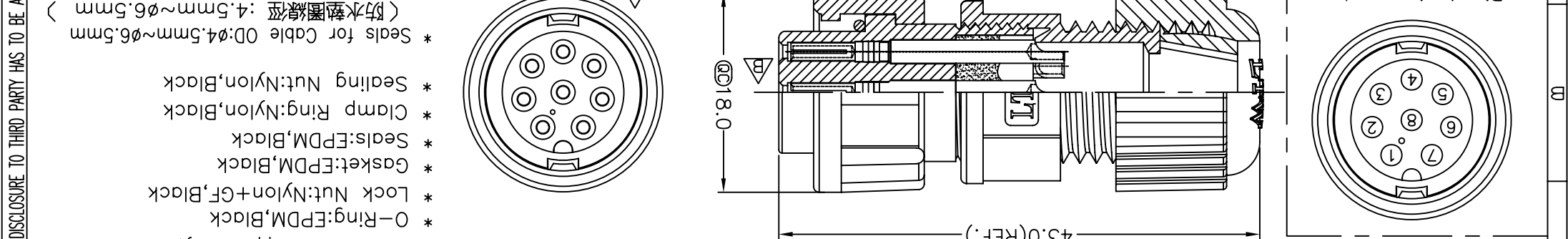


REV. B LEN-0C0592 DATE 2010/11/29 SIGN MAN		DESCRIPTION Change View	
ITEM NO. LTWBD-08BFFA-LL7001 DRAWN BY IVAN DATE 2010/11/29		DWG NO. LTWBD-08BFFA-LL7001 CHECKED BY TARRY DATE 2010/11/29	
CUSTOMER 安普諾亮泰企業股份有限公司		APPROVED BY YITUNG DATE 2010/11/29	

UNIT:mm TOLERANCE X XX XXX ±1 ±0.25 ±0.1 ±0.05		SCALE Free SHEET 1 OF 1	
TITLE Standard 8Pin F Conn. For Assy		REV. B SIZE A4 @C : Inspection Item	



REVISIONS		REVISIONS	
REV. B	LEN-0C0592	DATE	2010/11/29
SIGN	MAN	DESCRIPTION	Change View

X-ON Electronics

Largest Supplier of Electrical and Electronic Components

Click to view similar products for [Unspecified Connectors](#) category:

Click to view products by [Amphenol](#) manufacturer:

Other Similar products are found below :

[1-21107-1](#) [RAD-OUT-8D-REL](#) [RF-17S1N8A80DU](#) [2-21053-5](#) [PSC-28-1](#) [38111](#) [403000A10M050](#) [1-1589688-1](#) [QUINT-PS/1AC/48DC/10](#)
[99 9113 02 05](#) [578302](#) [578286](#) [130623](#) [186316](#) [153253](#) [186328](#) [153276](#) [153341](#) [153322](#) [153354](#) [193951](#) [130642](#) [1713941](#) [HC-DD72-I-](#)
[CT-F](#) [VC-AR1/2M-S88-SET](#) [RC-5AS2000](#) [RC-Z2068](#) [VC-TR5/6M](#) [RAD-900-CONF-RF1](#) [RAD-CON-SMA-N-SS](#) [RAD-ISM-900-ANT-](#)
[OMNI-0-6](#) [RAD-PIG-EF316-N-RSMA](#) [KST-POF](#) [RIF-0-RPT-12DC/21](#) [RIF-1-BPT/2X21](#) [RIF-1-RPT-LV-120AC/2X21AU](#) [RIF-RH-1](#) [PV-](#)
[FT-C2F-HSG](#) [HC-EVO-B06-HHFS-2B-PL-BK](#) [99 0210 00 04](#) [801377](#) [803579](#) [710-00007](#) [122.005-6](#) [122.012-10](#) [122.018-10](#) [122.038-6](#)
[125.038-8](#) [135.016](#) [136.0804](#)