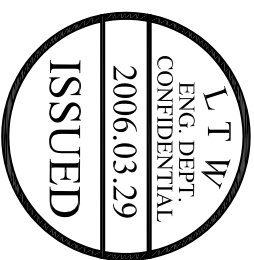
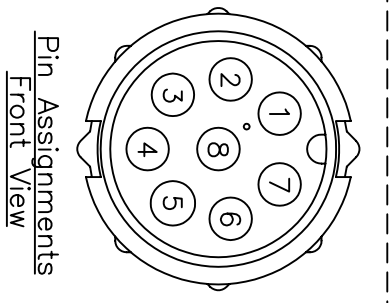
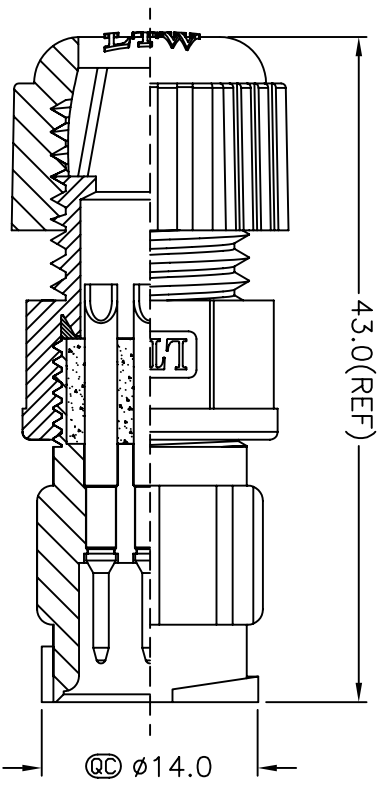
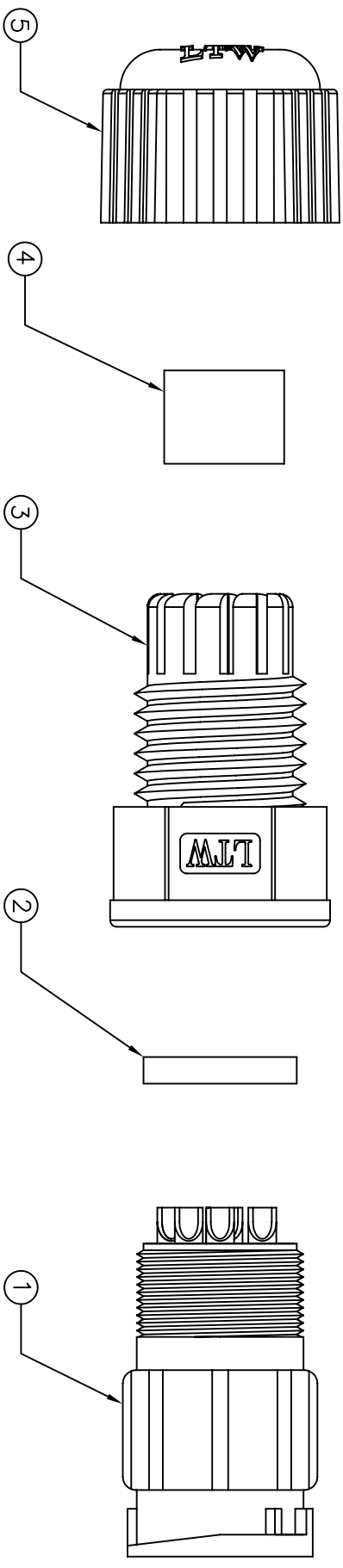


REV.	EON NO.	DATE	SIGN	DESCRIPTION



- Notes:
- * @Impotant Dimension To Check.
 - * Waterproof Rate:IP67
 - * Connector: Black,Nylon+GF
 - * Pin: Brass,Gold Plated
 - * Gasket: Black,EPDM
 - * Clamp Ring: Black,Nylon
 - * Seals For Cable OD:φ4.5mm~φ6.5mm.
 - * Sealing Nut: Black,Nylon
 - * One Set Unassembled in One PE Bag

UNIT:mm	
TOLERANCE	
X	±0.25
XX	±0.1
XXX	±0.05
ANGLES	±1°

TITLE	Standard 8Pin M Conn. Assembly				
SCALE	Free	SHEET	1	OF	1
REV.	A	SIZE	A4	@@: Inspection Item	

LTW

亮泰企業股份有限公司

ITEM NO	LTWBD-08BMMA-LL7001
DWG NO	LTWBD-08BMMA-LL7001
CUSTOMER	

DRAWN BY	Ronald	DATE	2006/03/23
CHECKED BY	Michael Cadiente	DATE	2006/03/23
APPROVED BY	Win	DATE	2006/03/23

X-ON Electronics

Largest Supplier of Electrical and Electronic Components

Click to view similar products for [Unspecified Connectors](#) category:

Click to view products by [Amphenol](#) manufacturer:

Other Similar products are found below :

[1-21107-1](#) [RAD-OUT-8D-REL](#) [RF-17S1N8A80DU](#) [2-21053-5](#) [PSC-28-1](#) [38111](#) [403000A10M050](#) [1-1589688-1](#) [QUINT-PS/1AC/48DC/10](#)
[99 9113 02 05](#) [578302](#) [578286](#) [130623](#) [186316](#) [153253](#) [186328](#) [153276](#) [153341](#) [153322](#) [153354](#) [193951](#) [130642](#) [1713941](#) [HC-DD72-I-](#)
[CT-F](#) [VC-AR1/2M-S88-SET](#) [RC-5AS2000](#) [RC-Z2068](#) [VC-TR5/6M](#) [RAD-900-CONF-RF1](#) [RAD-CON-SMA-N-SS](#) [RAD-ISM-900-ANT-](#)
[OMNI-0-6](#) [RAD-PIG-EF316-N-RSMA](#) [KST-POF](#) [RIF-0-RPT-12DC/21](#) [RIF-1-BPT/2X21](#) [RIF-1-RPT-LV-120AC/2X21AU](#) [RIF-RH-1](#) [PV-](#)
[FT-C2F-HSG](#) [HC-EVO-B06-HHFS-2B-PL-BK](#) [99 0210 00 04](#) [801377](#) [803579](#) [710-00007](#) [122.005-6](#) [122.012-10](#) [122.018-10](#) [122.038-6](#)
[125.038-8](#) [135.016](#) [136.0804](#)