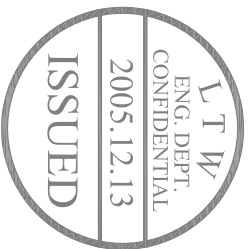
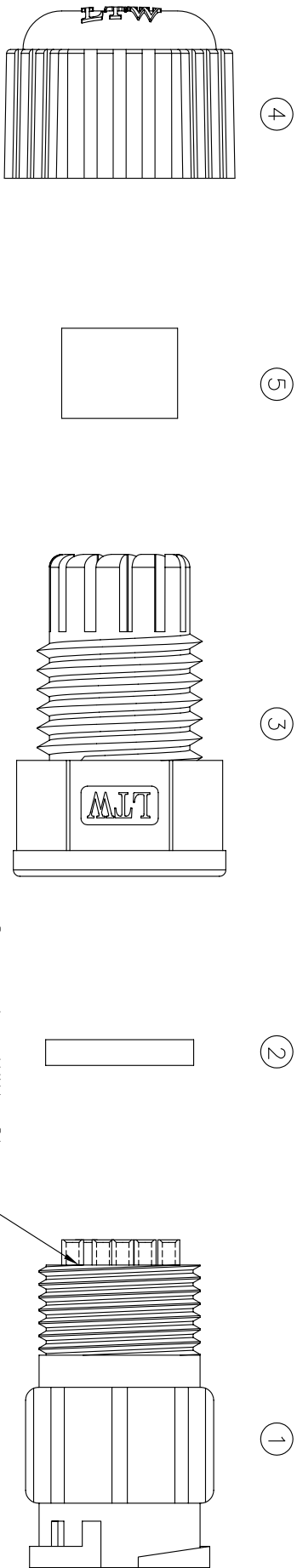
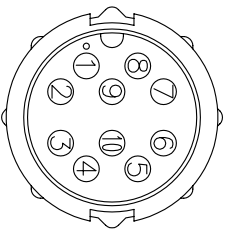
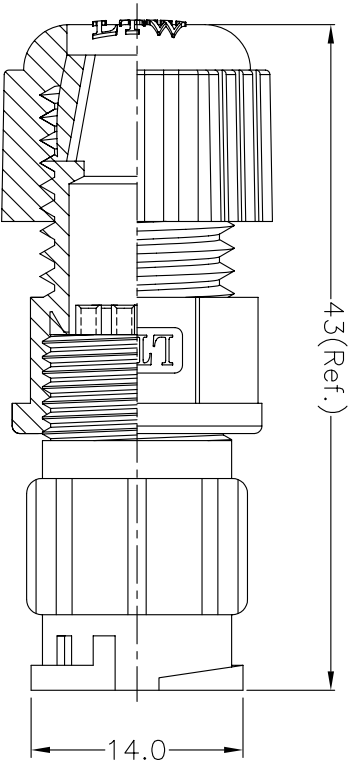


REV.	EQN. NO.	DATE	SIGN	DESCRIPTION



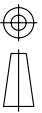
- Note:
1. Seals for Cable OD:  $\phi 4.5\text{mm} \sim \phi 6.5\text{mm}$  (防水墊圈線徑:  $\phi 4.5\text{mm} \sim \phi 6.5\text{mm}$ )
  2. One Set Unassembled in One PE Bag (每一組未組裝, 放置於一個PE袋, 并封口)
  3. (QC) Important Dimension. (QC 為重點檢驗尺寸)
  4. Waterproof Rate : IP67 (防水等級 : IP67)



PIN ASSIGNMENTS  
Front View 前視圖

NO.	NAME	COLOR	SPECIFICATION	QTY	NOTE
6	PE Bag		90*85mm(Sealed)	1	HPE00900085
5	Seals	Black	EPDM	1	DGA0064EP70
4	Sealing Nut	Black	Nylon	1	ANC223XXX01
3	Clamp Ring	Black	Nylon	1	ANC224XXX01
2	Gasket	Black	EPDM	1	DGA0063EP70
1	Connector	Black	10Pin Male, Nylon+GF(2A)	1	ZSE001000596

TITLE 10Pin Male Connector Male Pin(2A)  
for Field Installation, Lock Type



UNIT : mm

TOLERANCE

$\pm 0.5\text{mm}$

SCALE	SIZE	SHEET	OF
2/1	A4	1	1

REV. A : Inspection Item

**L.T.W.**

亮泰企業股份有限公司

ITEM NO.	DRAWN BY	DATE	CUSTOMER	CHECKED BY	DATE
LTW-Bu-10BMA-LL7001	Liu Y.Z	2005/10/18	LTW-Bu-10BMA-LL7001	Liu Yangzhi	2005/10/18
	APPROVED BY	DATE			
	Rita	2005/12/08			

## X-ON Electronics

Largest Supplier of Electrical and Electronic Components

*Click to view similar products for [Unspecified Connectors](#) category:*

*Click to view products by [Amphenol](#) manufacturer:*

Other Similar products are found below :

[1-21107-1](#) [RAD-OUT-8D-REL](#) [RF-17S1N8A80DU](#) [2-21053-5](#) [PSC-28-1](#) [38111](#) [403000A10M050](#) [1-1589688-1](#) [QUINT-PS/1AC/48DC/10](#)  
[99 9113 02 05](#) [578302](#) [578286](#) [130623](#) [186316](#) [153253](#) [186328](#) [153276](#) [153341](#) [153322](#) [153354](#) [193951](#) [130642](#) [1713941](#) [HC-DD72-I-](#)  
[CT-F](#) [VC-AR1/2M-S88-SET](#) [RC-5AS2000](#) [RC-Z2068](#) [VC-TR5/6M](#) [RAD-900-CONF-RF1](#) [RAD-CON-SMA-N-SS](#) [RAD-ISM-900-ANT-](#)  
[OMNI-0-6](#) [RAD-PIG-EF316-N-RSMA](#) [KST-POF](#) [RIF-0-RPT-12DC/21](#) [RIF-1-BPT/2X21](#) [RIF-1-RPT-LV-120AC/2X21AU](#) [RIF-RH-1](#) [PV-](#)  
[FT-C2F-HSG](#) [HC-EVO-B06-HHFS-2B-PL-BK](#) [99 0210 00 04](#) [801377](#) [803579](#) [710-00007](#) [122.005-6](#) [122.012-10](#) [122.018-10](#) [122.038-6](#)  
[125.038-8](#) [135.016](#) [136.0804](#)