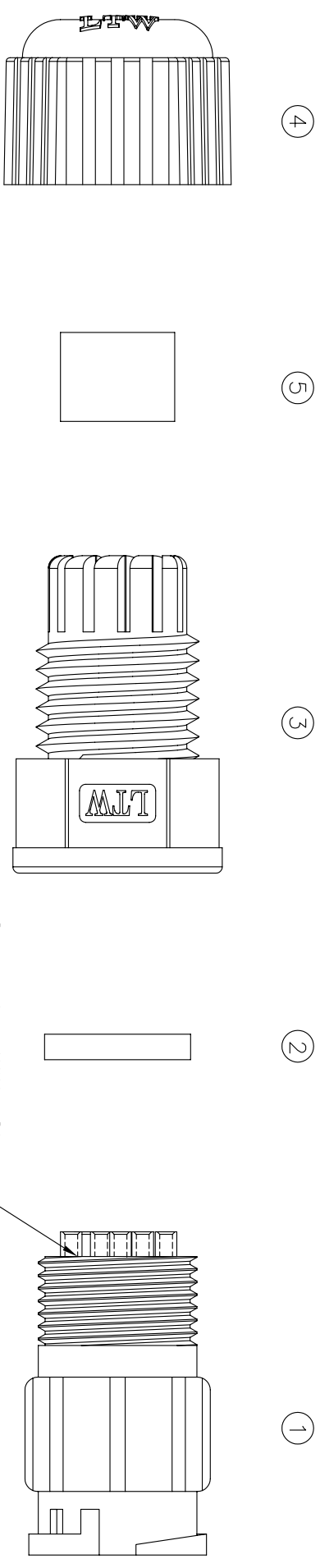


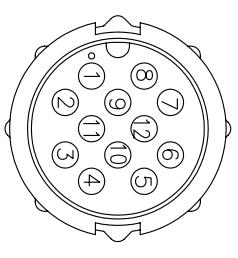
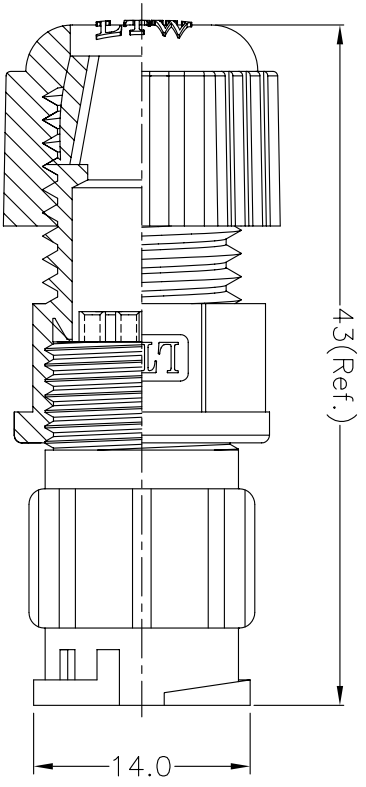
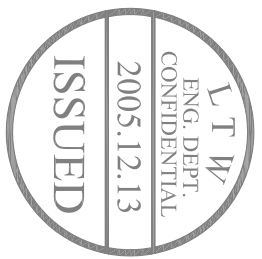
REV.	ECON. NO.	DATE	SIGN	DESCRIPTION



Connector With Glue  
接頭點膠

Note:

1. Seals for Cable OD:  $\phi 4.5\text{mm} \sim \phi 6.5\text{mm}$   
(防水墊圈線徑:  $\phi 4.5\text{mm} \sim \phi 6.5\text{mm}$ )
2. One Set Unassembled in One PE Bag  
(每一組未組裝, 放置於一個PE袋, 并封口)
3. @D Important Dimension.  
(@D 為重點檢驗尺寸)
4. Waterproof Rate : IP67  
(防水等級 : IP67 )



Pin Assignments  
前視圖

NO.	NAME	COLOR	SPECIFICATION	QTY	NOTE
6	PE Bag		90*85mm(Sealed)	1	HPE00900085
5	Seals	Black	EPDM	1	DGA0064EP70
4	Sealing Nut	Black	Nylon	1	ANC223XXX01
3	Clamp Ring	Black	Nylon	1	ANC224XXX01
2	Gasket	Black	EPDM	1	DGA0063EP70
1	Connector	Black	12Pin Male,Nylon+GF(2A)	1	ZSE00100601

TITLE	12Pin Male Connector Male Pin(2A) for Field Installation, Lock Type		
SCALE	2:1	SHEET	1 OF 1
REV.	A	SIZE	A4
		@D	Inspection Item
UNIT:mm			
TOLERANCE	$\pm 0.5\text{mm}$		

**L.T.W.**  
亮泰企業股份有限公司

ITEM NO	LTW/Bu-12BMA-LL7001	DRAWN BY	Ting	DATE	2005/11/08
DWG. NO	LTW/Bu-12BMA-LL7001	CHECKED BY	Liu Yangzhi	DATE	2005/11/09
CUSTOMER		APPROVED BY	Rita	DATE	2005/12/08

## X-ON Electronics

Largest Supplier of Electrical and Electronic Components

*Click to view similar products for [Unspecified Connectors](#) category:*

*Click to view products by [Amphenol](#) manufacturer:*

Other Similar products are found below :

[1-21107-1](#) [RAD-OUT-8D-REL](#) [RF-17S1N8A80DU](#) [2-21053-5](#) [PSC-28-1](#) [38111](#) [403000A10M050](#) [1-1589688-1](#) [QUINT-PS/1AC/48DC/10](#)  
[99 9113 02 05](#) [578302](#) [578286](#) [130623](#) [186316](#) [153253](#) [186328](#) [153276](#) [153341](#) [153322](#) [153354](#) [193951](#) [130642](#) [1713941](#) [HC-DD72-I-](#)  
[CT-F](#) [VC-AR1/2M-S88-SET](#) [RC-5AS2000](#) [RC-Z2068](#) [VC-TR5/6M](#) [RAD-900-CONF-RF1](#) [RAD-CON-SMA-N-SS](#) [RAD-ISM-900-ANT-](#)  
[OMNI-0-6](#) [RAD-PIG-EF316-N-RSMA](#) [KST-POF](#) [RIF-0-RPT-12DC/21](#) [RIF-1-BPT/2X21](#) [RIF-1-RPT-LV-120AC/2X21AU](#) [RIF-RH-1](#) [PV-](#)  
[FT-C2F-HSG](#) [HC-EVO-B06-HHFS-2B-PL-BK](#) [99 0210 00 04](#) [801377](#) [803579](#) [710-00007](#) [122.005-6](#) [122.012-10](#) [122.018-10](#) [122.038-6](#)  
[125.038-8](#) [135.016](#) [136.0804](#)