

Einbaubuchse

- Isolierkopf aufgeschraubt
- Montagebohrung Ø 6,1 mm
- zum Einbauen in Frontplatte von 1,5 mm bis 8 mm Dicke

Best.-Nr. BU 403 Ni /..(Farbe)

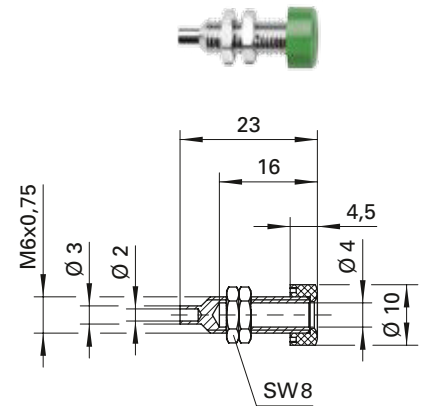
- Kontaktteile **vernickelt**
- Isolierteile PA 6.6 (Polyamid)
- **Farben** siehe Tabelle

Socket

- with screwed insulated head
- hole Ø 6.1 mm
- for fixture in panels from 1.5 mm up to 8 mm thick

Order No. BU 403 Ni /..(colour)

- contact parts **nickel-plated**
- insulation PA 6.6 (Polyamid)
- **colours** see table



Einbaubuchse

- Vollmetall-Ausführung
- Montagebohrung Ø 6,1 mm
- zum Einbauen in Frontplatten von 1,5 mm bis 11 mm Dicke

Best.-Nr. BU 404 Ni

- Kontaktteile **vernickelt**

Best.-Nr. BU 404 Au

- wie oben, jedoch
- Kontaktteile **vergoldet**

Socket

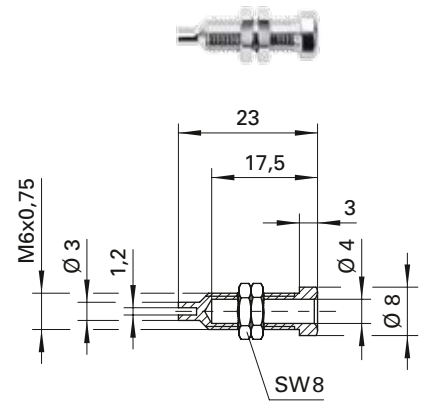
- not insulated
- hole Ø 6.1 mm
- for fixture in panels from 1.5 mm up to 11 mm thick

Order No. BU 404 Ni

- contact parts **nickel-plated**

Order No. BU 404 Au

- as above
- contact parts **gold-plated**



Allgemeine Angaben			General information		
Best.-Nr. ¹⁾	BU 403 Ni / ..(Farbe) Kontaktteile vernickelt	BU 404 Ni Kontaktteile vernickelt	Order No. ¹⁾	BU 403 Ni / ..(colour) contact parts nickel-plated	BU 404 Ni contact parts nickel-plated
		BU 404 Au Kontaktteile vergoldet			BU 404 Au contact parts gold-plated
Farben	schwarz, rot, blau, gelb, grün, weiß	-	colours	black, red, blue, yellow, green, white	-
Technische Daten			Technical data		
Anschluss	Lötanschluss, Lötöse oder Kabelschuh		terminal	solder terminal, solder lug or cable lug	
Durchgangswiderstand ⁴⁾	< 10 mΩ	10 mΩ / 4 mΩ	transition resistance ⁴⁾	< 10 mΩ	10 mΩ / 4 mΩ
Bemessungsspannung ²⁾	33 V _{AC} / 70 V _{DC}		rated voltage ²⁾	33 V _{AC} / 70 V _{DC}	
Bemessungsstrom ²⁾	32 A	16 A	rated current ²⁾	32 A	16 A
Temperatur-Einsatzbereich	von -25 °C bis +90 °C	von -40 °C bis +110 °C	operating temperature	from -25 °C to +90 °C	from -40 °C to +110 °C
Anzugsdrehmoment der Befestigungsmutter	60 Ncm	-	max. torque fastening nut	60 Ncm	-

¹⁾ andere Kontaktoberflächen, Farben und Ausführungen auf Anfrage
²⁾ bei normalen Umgebungstemperaturen
⁴⁾ abhängig von der Kontaktoberfläche

¹⁾ other contact platings, colours and designs on request
²⁾ at normal ambient temperatures
⁴⁾ depending on contact plating

X-ON Electronics

Largest Supplier of Electrical and Electronic Components

Click to view similar products for [Test Plugs & Test Jacks](#) category:

Click to view products by [SCHUTZINGER](#) manufacturer:

Other Similar products are found below :

[579-0400](#) [66000-7](#) [R644543000](#) [R921923000](#) [R921930000](#) [R941344000](#) [R948161000](#) [R999351000](#) [1408-4](#) [1533-1](#) [174-R825B-EX](#)
[NYS508-BU](#) [1680](#) [174-R819B-EX](#) [R644543003](#) [R644543004](#) [R644543020](#) [R644543021](#) [R921926000](#) [R921931000](#) [R921932000](#)
[R921934000](#) [R929991000](#) [R941460000](#) [R941461000](#) [R941463600](#) [R941920600](#) [R948160000](#) [31B-2-RED](#) [032-0016-023](#) [105-1106-001](#)
[108-1000-106](#) [108-2301-621](#) [66001-9](#) [7013](#) [1395080-1](#) [930166100](#) [NYS508-W](#) [NYS508-Y](#) [NYS511-R](#) [BP30-2BR10-B PKG](#) [BP30-10-WT](#)
[BP30-2BR-B PKG](#) [BP30Y-1 PKG](#) [R941049000](#) [R941340000](#) [R948141029](#) [R921922000](#) [R644543022](#) [R948142000](#)