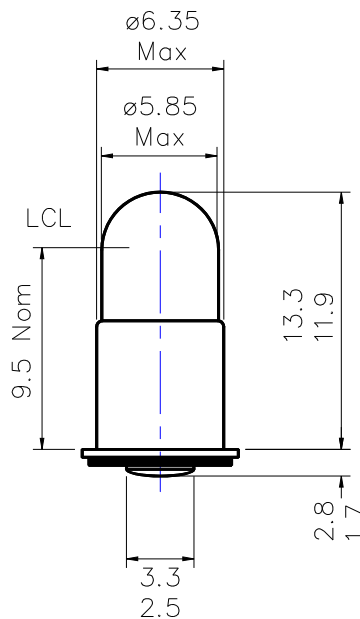


Part Number: 387

Type	Size	Rating	Description
Incandescent	T6	28V 40mA	T-1¾ Midget Flange Lamp



Dimensions in millimetres

TEST VOLTS	CURRENT (mA)			LIGHT OUTPUT (Lm)			LIFE Hours
	Min.	Nom.	Max.	Min.	Nom.	Max.	
28	36	40	44	2.8	3.8	4.8	7,000

Notes:

- 1 **Base Type** Nickel plated SX6s base to BS EN 60061-1
- 2 **Filament Shape** C-2F
- 3 **Lamp Marking** CML387 28V 40mA engraved or durable ink stamped on base shell
- 4 **Environmental** RoHS & REACH SVHC compliant

X-ON Electronics

Largest Supplier of Electrical and Electronic Components

Click to view similar products for [CEC manufacturer](#):

Other Similar products are found below :

[303](#) [243](#) [50](#) [81](#) [28PSB](#) [L20120CS-W](#) [120MB](#) [E85](#) [85](#) [47](#) [657](#) [120PSB](#) [130MB](#) [1815](#) [46](#) [1141](#) [927](#) [908](#) [93](#) [1866](#) [44](#) [1829](#) [1820](#) [H3-55W](#)
[1847](#) [939](#) [3175](#) [51](#) [1818](#) [161](#) [388](#) [680](#) [1156](#) [1813](#) [7371](#) [H3-70W/24V](#) [655](#) [756](#) [464](#) [112](#) [1835](#) [1819](#) [40](#) [7219](#) [757](#) [222](#) [N-F-24.000M-10-](#)
[1015-3085-40](#) [K-F-12.000M-16-2030-2070-100](#) [755](#) [K-F-16.000M-9-2020-2070-60](#)