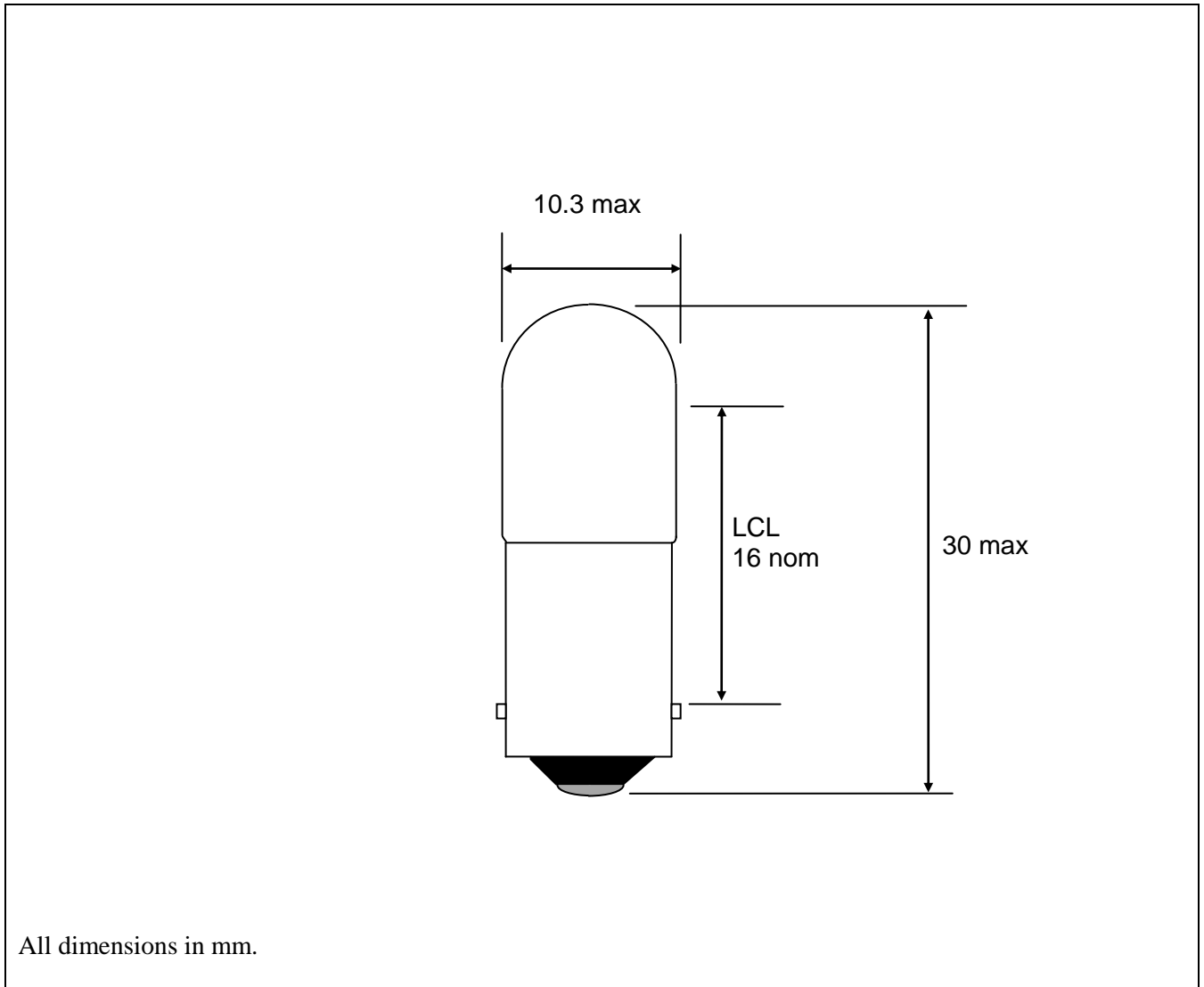


**PRODUCT
DATA SHEET**

Type	Size	Rating	Description	Part No.
Incandescent	T-3¾(10mm)	28V 40mA	Miniature Bayonet Lamp	CM1819-5



TEST VOLTS	CURRENT (mA)			LIGHT OUTPUT (Lm)			LIFE Hours
	Min.	Nom.	Max.	Min.	Nom.	Max.	
28	36	40	44	3.2	4.3	5.4	1,000

NOTES:

- 1 Filament shape C-2F
- 2 Cap marking CML1819 28V 40mA
- 3 RoHS compliant

Issue No.	Date	C.N. No.	Drawn	Tech	QA
1	13/03/06	-	BCW	Approved	

X-ON Electronics

Largest Supplier of Electrical and Electronic Components

Click to view similar products for [cml manufacturer](#):

Other Similar products are found below :

[19050257](#) [1860623W3A](#) [19010351](#) [19300133](#) [192A0255](#) [19211252](#) [19050253](#) [19031353](#) [19241354](#) [195A1350](#) [SK-3-2500](#) [6346002505R](#)
[6275AL](#) [19041051](#) [19010053](#) [19180351](#) [19272351](#) [19051357](#) [19050357](#) [19010350](#) [19000352](#) [T000205](#) [1860325W3D](#) [19000353](#) [W592](#)
[SK-2-2500](#) [192A1355](#) [7632](#) [18600M51](#) [19210363](#) [19272350](#) [1512145UR3](#) [T000015](#) [1927235WA](#) [190403Z2](#) [19211253](#) [19740135](#)
[192D0000](#) [19240354](#) [192D0230](#) [1511A35W3A](#) [W643](#) [19272352](#) [190A2351](#) [18606232](#) [19740235](#) [1512135UG3](#) [T010309](#) [19031253](#)
[1511A45W3D](#)