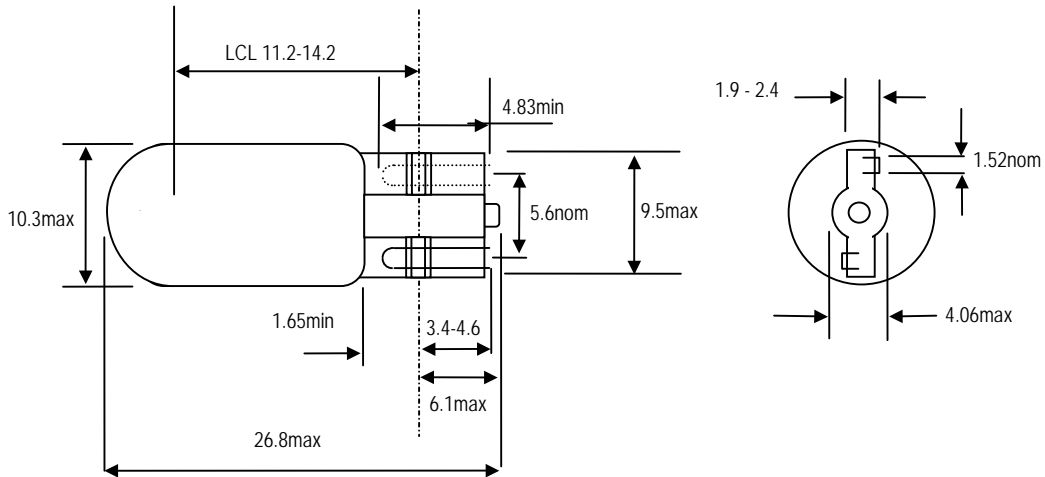


Description : **T-3¼(10mm) 12V 0.1A Lead-free Wedge base lamp**

Dimensional Characteristics : All dimensions in mm



**Filament construction C-2V**

Marking

**VCH 1112**  
**12V 0.1A**

Performance Characteristics @ 12 volts

	Nominal	Minimum	Maximum
Current(mA)	100	90	110
Light output(Lm)	5.0	3.8	6.25
Life(hrs)	5,000		

Issue # 1

Date 03/10/05

## **X-ON Electronics**

Largest Supplier of Electrical and Electronic Components

*Click to view similar products for [cml manufacturer](#):*

Other Similar products are found below :

[19050257](#) [1860623W3A](#) [19010351](#) [19300133](#) [192A0255](#) [19211252](#) [19050253](#) [19031353](#) [19241354](#) [195A1350](#) [SK-3-2500](#) [6346002505R](#)  
[6275AL](#) [19041051](#) [19010053](#) [19180351](#) [19272351](#) [19051357](#) [19050357](#) [19010350](#) [19000352](#) [T000205](#) [1860325W3D](#) [19000353](#) [W592](#)  
[SK-2-2500](#) [192A1355](#) [7632](#) [18600M51](#) [19210363](#) [19272350](#) [1512145UR3](#) [T000015](#) [1927235WA](#) [190403Z2](#) [19211253](#) [19740135](#)  
[192D0000](#) [19240354](#) [192D0230](#) [1511A35W3A](#) [W643](#) [19272352](#) [190A2351](#) [18606232](#) [19740235](#) [1512135UG3](#) [T010309](#) [19031253](#)  
[1511A45W3D](#)