



PERFECT Kabelverschraubung / PERFECT cable gland **500xxMxxPABSzzzz**

Aufbau

Hutmutter	Polyamid PA6 V-2
Dichtring	Polychloropren-Nitrilkautschuk CR/NBR
Zwischenstutzen	Polyamid PA6 V-2
Anschlussgewinde	metrisch, nach EN 60423

Eigenschaften

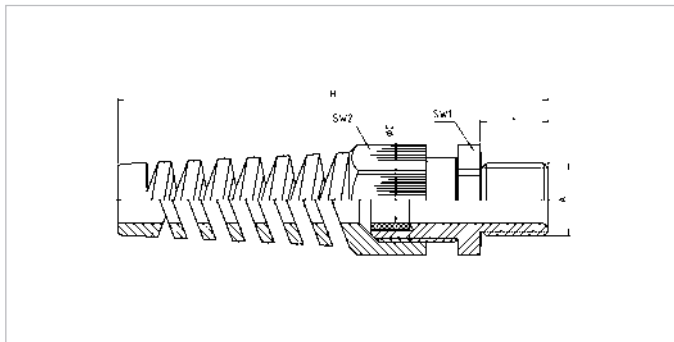
	mit Biegeschutzspirale, für bewegliche flexible Leitungen, integrierte Zugentlastung, großer Dicht- und Klemmbereich, montagefreundlich,
Temperaturbereich	-20°C / +100°C
Schutzart	IP68 - 5 bar
Prüfnorm	EN 50262 / UL 514B
VDE-Ausweis	132753
UL / CSA-File	E140310
SEV-Bewilligung	01.1135
Hinweis	Angaben zu den einzelnen Prüfungen siehe Anhang

Configuration

Dome nut	Polyamide PA6 V-2
Sealing ring	Polychloroprene-Nitrile rubber CR/NBR
Gland body	Polyamide PA6 V-2
Connecting thread	metric as per EN 60423

Properties

	with spiral top, for movable flexible cables, integrated anchorage, wide sealing and clamping range, easy-to-install,
Temperature range	-20°C / +100°C
Protection grade	IP68 - 5 bar
Test standard	EN 50262 / UL 514B
VDE licence	132753
UL / CSA-File	E140310
SEV licence	01.1135
Comment	details about test standards see annex



Merkmale

Characteristics

Anschlussgewinde Standardlänge							Connecting thread standard length		
A	øC mm	L mm	SW1 mm	SW2 mm	H mm		RAL 7001 silbergrau silver grey Art.-Nr. / Part No.	RAL 7035 lichtgrau light grey Art.-Nr. / Part No.	RAL 9005 tiefschwarz jet black Art.-Nr. / Part No.
M12x1,5	3 - 6,5	8	15	15	63,5	100	50007M12PABS	50007M12BS7035	50007M12BSSW
M16x1,5	5 - 10	15	22	22	94,5	100	50011M16PABS	50011M16BS7035	50011M16BSSW
M20x1,5	6 - 12	11	24	24	101,5	100	50013M20PABS	50013M20BS7035	50013M20BSSW
M20x1,5	10 - 14	15	27	27	116	50	50016M20PABS	50016M20BS7035	50016M20BSSW
M25x1,5	13 - 18	15	33	33	132,5	50	50021M25PABS	50021M25BS7035	50021M25BSSW

X-ON Electronics

Largest Supplier of Electrical and Electronic Components

Click to view similar products for [jacob](#) manufacturer:

Other Similar products are found below :

[50009PABS-F](#) [50.013/EMV-F](#) [50.016 PA-F](#) [50632MLEMV-F](#) [50.612 M-L-F](#) [50021M25PASW-F](#) [50011M16BSSW](#) [50016M20PASW-F](#)
[50.007 PA/BS-F](#) [50.612M/EMVL-F](#) [50011M16PASW-F](#) [50.011/EMV-F](#) [50616ML-F](#) [50.620M/EMV/L-F](#) [50016EMV-F](#) [50.013-F](#)
[50.625M/EMV/L-F](#) [50.620 M-L-F](#) [50.007 PA-F](#) [50.007-F](#) [50013M20BSSW-F](#) [50.007/EMV-F](#) [50.616M/EMV/L-F](#) [50013M20PASW-F](#)
[50007M12BSSW-F](#) [50007M12PASW-F](#)