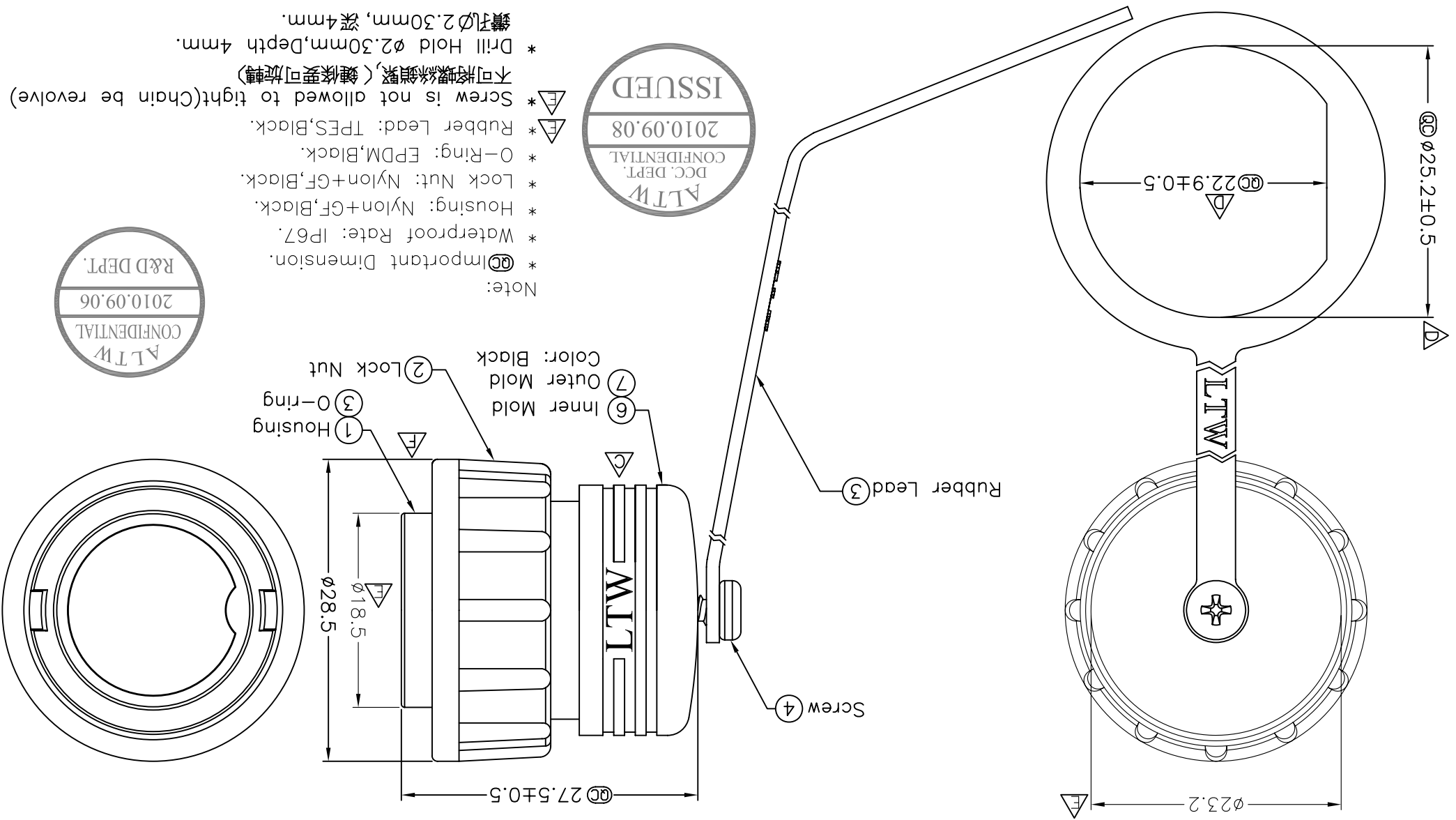


1		2		3		4		5		6		7		8	
UNIT:mm		TOLERANCE		TITLE		SCALE		REV. F		SIZE A4		CUSTOMER		DATE	
±0.5 mm		Large Size Waterproof Cap for M Conn F Pin		Free		1 OF 1		安費諾亮泰企業股份有限公司		LWCAP-WADMMLC1		Can		2010/09/06	
①		②		③		④		⑤		⑥		⑦		⑧	



1		2		3		4		5		6		7		8	
REV. D		E		F		E		F		E		F		E	
LEN-930214		LEN-030044		LEN-090114		LEN-930214		LEN-030044		LEN-090114		LEN-930214		LEN-030044	
2009/02/27		2010/03/08		2010/09/06		2009/02/27		2010/03/08		2010/09/06		2009/02/27		2010/03/08	
Li Xiu Zhi		Vicky		Zhang Xing		Li Xiu Zhi		Vicky		Zhang Xing		Li Xiu Zhi		Vicky	
Change Dimension		REF. TO ECR/N.NOTE.		Change View.		Change Dimension		REF. TO ECR/N.NOTE.		Change View.		Change Dimension		REF. TO ECR/N.NOTE.	

X-ON Electronics

Largest Supplier of Electrical and Electronic Components

Click to view similar products for [Unspecified Connectors](#) category:

Click to view products by [Amphenol](#) manufacturer:

Other Similar products are found below :

[1-21107-1](#) [RAD-OUT-8D-REL](#) [RF-17S1N8A80DU](#) [2-21053-5](#) [PSC-28-1](#) [38111](#) [403000A10M050](#) [1-1589688-1](#) [QUINT-PS/1AC/48DC/10](#)
[99 9113 02 05](#) [578302](#) [578286](#) [130623](#) [186316](#) [153253](#) [186328](#) [153276](#) [153341](#) [153322](#) [153354](#) [193951](#) [130642](#) [1713941](#) [HC-DD72-I-](#)
[CT-F](#) [VC-AR1/2M-S88-SET](#) [RC-5AS2000](#) [RC-Z2068](#) [VC-TR5/6M](#) [RAD-900-CONF-RF1](#) [RAD-CON-SMA-N-SS](#) [RAD-ISM-900-ANT-](#)
[OMNI-0-6](#) [RAD-PIG-EF316-N-RSMA](#) [KST-POF](#) [RIF-0-RPT-12DC/21](#) [RIF-1-BPT/2X21](#) [RIF-1-RPT-LV-120AC/2X21AU](#) [RIF-RH-1](#) [PV-](#)
[FT-C2F-HSG](#) [HC-EVO-B06-HHFS-2B-PL-BK](#) [99 0210 00 04](#) [801377](#) [803579](#) [710-00007](#) [122.005-6](#) [122.012-10](#) [122.018-10](#) [122.038-6](#)
[125.038-8](#) [135.016](#) [136.0804](#)