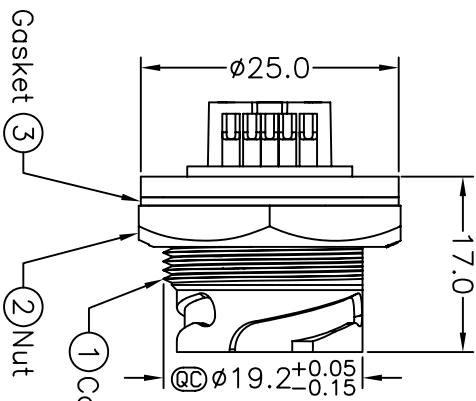
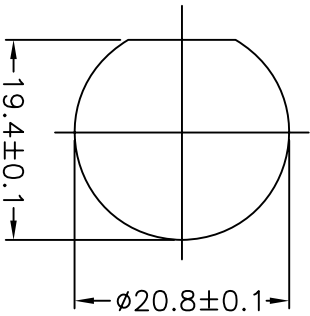
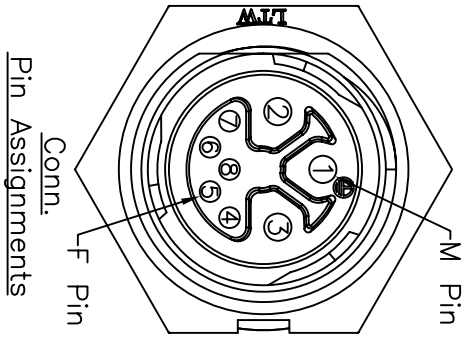
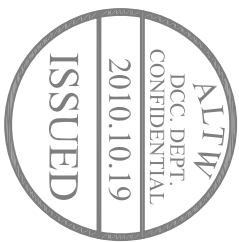
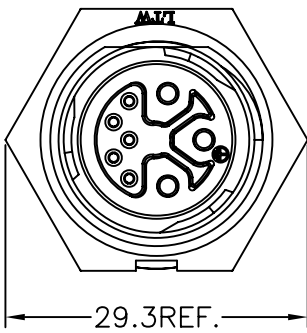
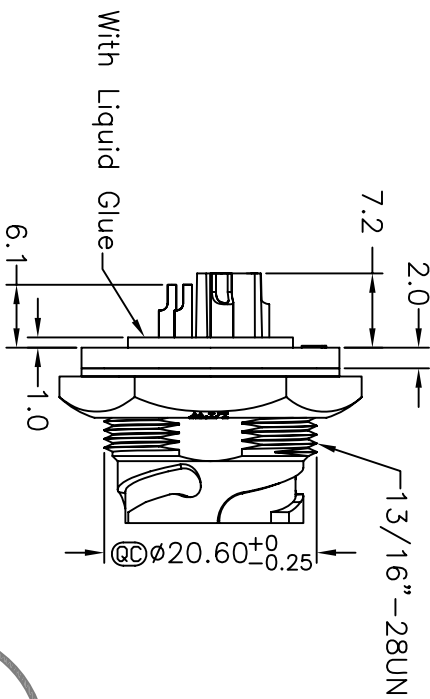
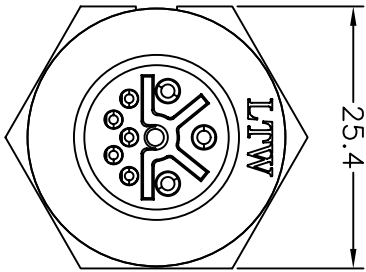
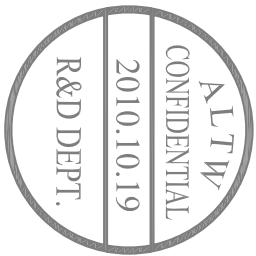


REV.	EGN. NO.	DATE	SIGN	DESCRIPTION
A	Initial Release	2010/10/19	Jimmy	Rev.01 Changed To Rev.A



- Note:
- * @ Important Dimension To Check.
 - * Waterproof Rate: IP67
 - * Connector: Nylon+GF, Black
 - * Pin: Copper Alloy, Gold Plated
 - * Use With Waterproof Cap Or Dust Cap
 - * Panel Thickness Max: 3.0mm
 - * Use Without Waterproof Cap Or Dust Cap
 - * Panel Thickness Max: 4.0mm

UNIT: mm		TITLE	Hybrid Panel, Middle, 3Key 3MPin(10A)+5FPin(2A)
TOLERANCE	±0.25 ±0.1 ±0.05 ±1°	SCALE	Free Size A4
REV.	A	SHEET	1 OF 1
ANGLES		QC	inspection item

Amphenol LTW
安費諾亮泰企業股份有限公司

ITEM NO	LTWCBU-08PMES-TC7001	DRAWN BY	Jimmy	DATE	2010/10/19
DWG NO	LTWCBU-08PMES-TC7001	CHECKED BY	Dominic	DATE	2010/10/19
CUSTOMER		APPROVED BY	Win	DATE	2010/10/19

X-ON Electronics

Largest Supplier of Electrical and Electronic Components

Click to view similar products for [Unspecified Connectors](#) category:

Click to view products by [Amphenol](#) manufacturer:

Other Similar products are found below :

[1-21107-1](#) [RAD-OUT-8D-REL](#) [RF-17S1N8A80DU](#) [2-21053-5](#) [PSC-28-1](#) [38111](#) [403000A10M050](#) [1-1589688-1](#) [QUINT-PS/1AC/48DC/10](#)
[99 9113 02 05](#) [578302](#) [578286](#) [130623](#) [186316](#) [153253](#) [186328](#) [153276](#) [153341](#) [153322](#) [153354](#) [193951](#) [130642](#) [1713941](#) [HC-DD72-I-](#)
[CT-F](#) [VC-AR1/2M-S88-SET](#) [RC-5AS2000](#) [RC-Z2068](#) [VC-TR5/6M](#) [RAD-900-CONF-RF1](#) [RAD-CON-SMA-N-SS](#) [RAD-ISM-900-ANT-](#)
[OMNI-0-6](#) [RAD-PIG-EF316-N-RSMA](#) [KST-POF](#) [RIF-0-RPT-12DC/21](#) [RIF-1-BPT/2X21](#) [RIF-1-RPT-LV-120AC/2X21AU](#) [RIF-RH-1](#) [PV-](#)
[FT-C2F-HSG](#) [HC-EVO-B06-HHFS-2B-PL-BK](#) [99 0210 00 04](#) [801377](#) [803579](#) [710-00007](#) [122.005-6](#) [122.012-10](#) [122.018-10](#) [122.038-6](#)
[125.038-8](#) [135.016](#) [136.0804](#)