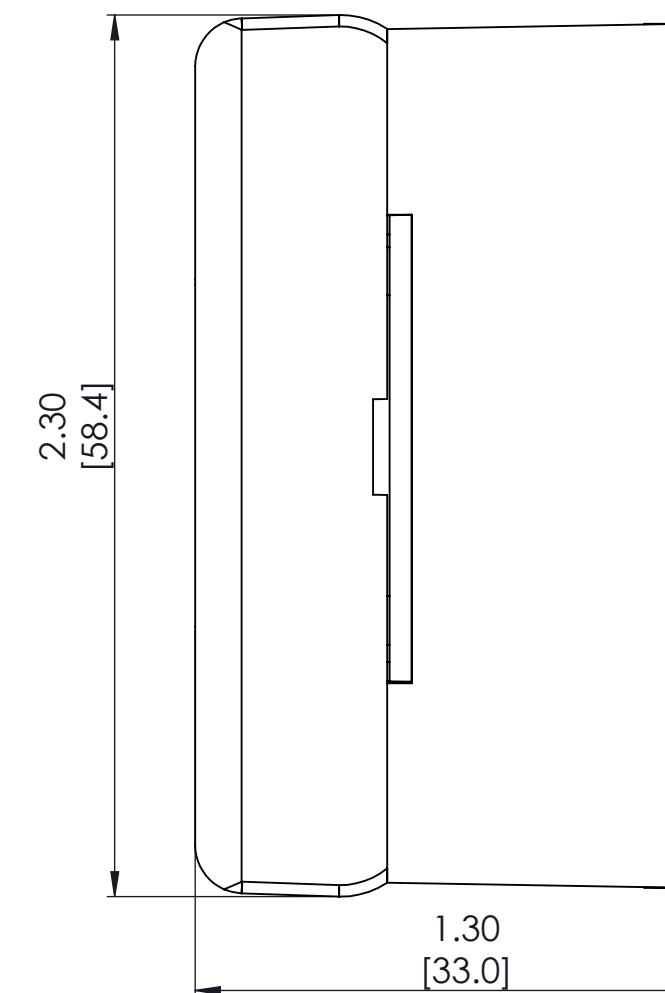
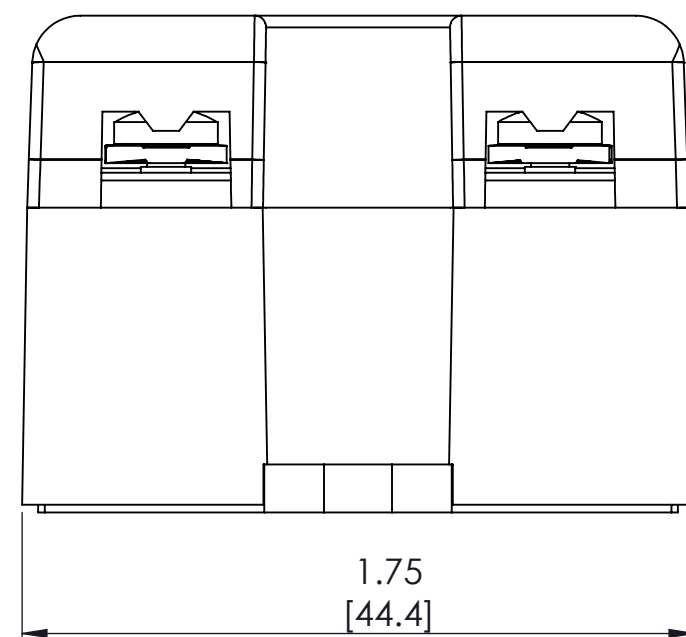
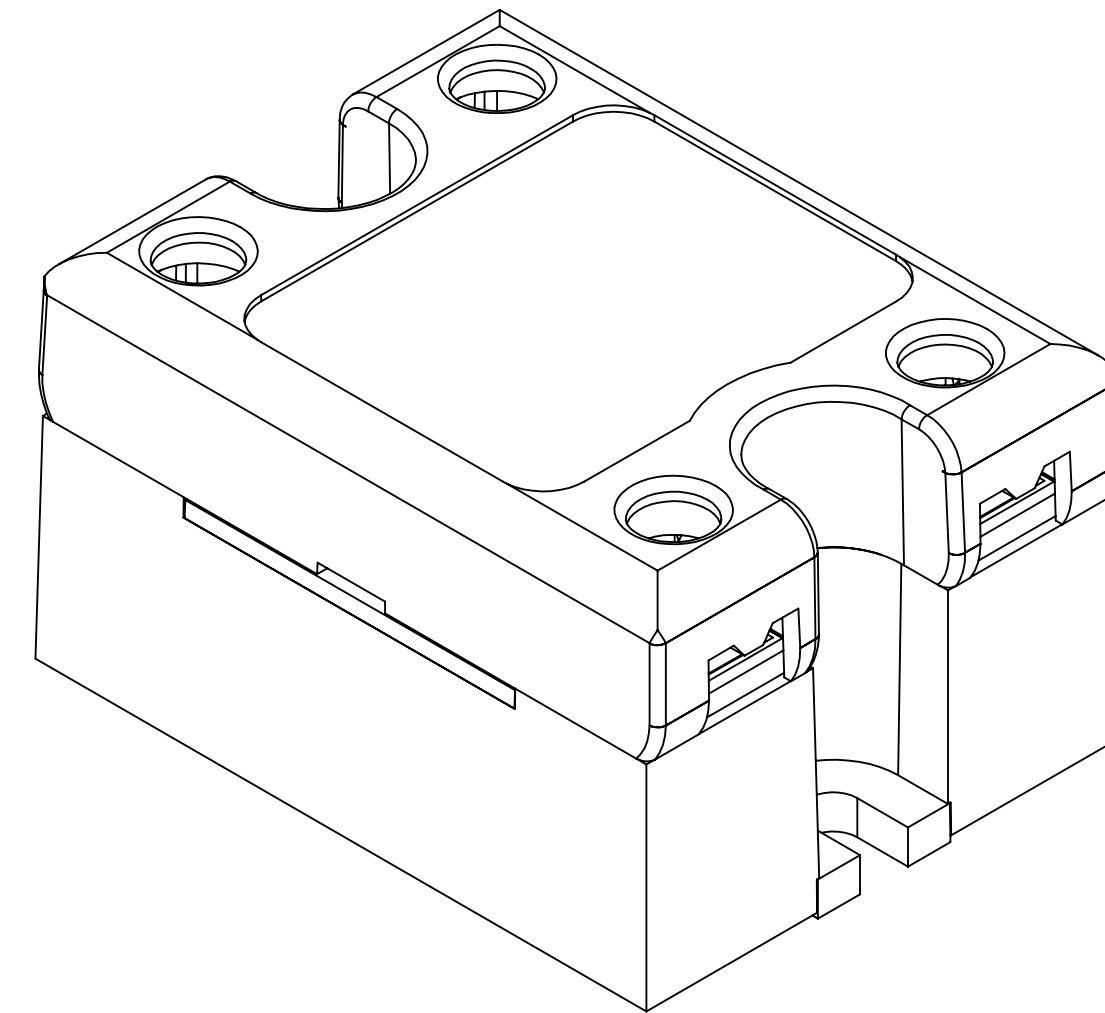


MOUNTING HOLE/SLOTE
0.192 [4.9] DIA.



Tolerances: ± 0.02 in / 0.5 mm. All dimensions are in: inches [millimeters]

X-ON Electronics

Largest Supplier of Electrical and Electronic Components

Click to view similar products for [sensata manufacturer](#):

Other Similar products are found below :

[M82102-P2](#) [TD2420Q](#) [A53TP25D](#) [CX240D5](#) [D4840-10](#) [A2425](#) [HD48110](#) [HD4825](#) [TD2425](#) [D2D12](#) [DR2260D30U](#) [84137330](#) [31170-001](#)
[01002-7680](#) [01002-8569](#) [01005-1066](#) [01005-1422](#) [01005-429](#) [01039-1472](#) [01039-2485](#) [01059-008](#) [01070-400](#) [01070-472](#) [01070-686](#)
[01072-081](#) [01075-129](#) [01080-072](#) [01084-003](#) [60003-006](#) [60013-004](#) [31219-1450](#) [01005-1477](#) [01002-10066](#) [01002-7027](#) [01002-7768](#)
[01002-9255](#) [01002-9375](#) [01002-9694](#) [01005-1091](#) [01005-1185](#) [229-3-21246-2](#) [203-2-1-63-103-4-1-1](#) [219-3-1-63-8-9-60](#) [9404/S/11-11](#)
[9404/S/12-12](#) [9610R3.4KL.5](#) [AP112-1-42F-702](#) [AP12-1-41-202](#) [AP12-1RC-42-203](#) [AP7-1-61-1162](#)