

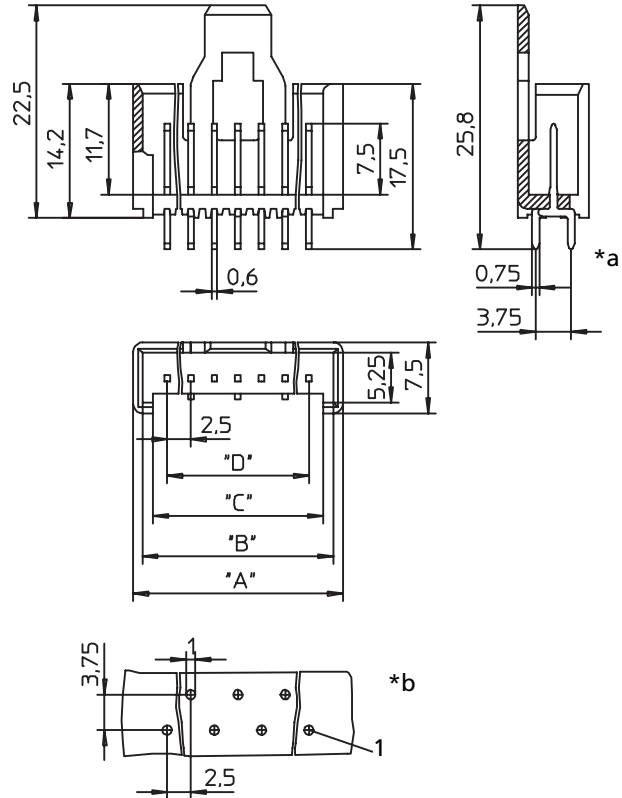
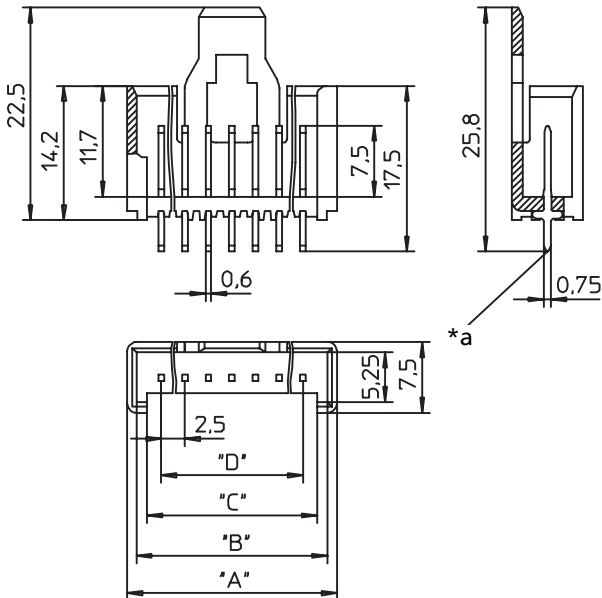
2,5 MSF

2,5 MSFQ

2,5 MSF
2,5 MSFQ

Stiftleiste, mit Verriegelungslasche
2,5 MSF: Lötkontakte einreihig
2,5 MSFQ: Lötkontakte doppelreihig versetzt

1. **Temperaturbereich** -40 °C/+110 °C
2. **Werkstoffe**
Kontaktträger PBTP GF, V0 nach UL 94
Kontaktstift CuZn, unternickelt und verzinkt
3. **Mechanische Daten**
Kontaktierung mit Steckverbindern 2,5 MBX, 3114/3111
Kurzschlussbrücken 2,54 MK...
4. **Elektrische Daten**
Bemessungsstrom 5 A
Bemessungsspannung 250 V AC
Prüfspannung 2 kV/60 s
Isolationswiderstand > 10⁹ Ω



2,5 MSF

2,5 MSFQ

- *a für Leiterplattenbohrung Ø 1 mm
for bore hole in printed circuit board Ø 1 mm
pour perçage de carte imprimée Ø 1 mm
- *b Lochbild in der Leiterplatte von der Lötseite gesehen
printed circuit board layout, solder side view
perçage de carte imprimée, vue du côté à souder
- *c 2-polige Verbindung mit Crimpsteckverbinder 3114/3111 nur mit Sonderausführung **2,5 MSF... 02 (3114)**
2 pole connection with crimp connector 3114/3111 only with special version **2,5 MSF... 02 (3114)**
connexion avec connecteur à sertissage 3114/3111 à 2 pôles exclusivement avec version spéciale **2,5 MSF... 02 (3114)**

Minimodul-Steckverbinder, Raster 2,5 mm
 Minimodul connectors, pitch 2.5 mm
 Connecteurs Minimodul, pas 2,5 mm

2,5 MSF
2,5 MSFQ

Pin header, with locking latch
 2,5 MSF: solder contacts single row
 2,5 MFSQ: solder contacts dual row staggered

1. Temperature range	-40 °C/+110 °C
2. Materials	
Body	PBTP GF, V0 according to UL 94
Contact pin	CuZn, pre-nickelated and tinned
3. Mechanical data	
Mating with	connectors 2,5 MBX, 3114/3111 shorting links 2,54 MK...
4. Electrical data	
Rated current	5 A
Rated voltage	250 V AC
Test voltage	2 kV/60 s
Insulation resistance	> 10 ⁹ Ω

2,5 MSF
2,5 MSFQ

Réglette à broches, avec languette de verrouillage
 2,5 MSF: contacts de contact sur une rangée
 2,5 MSFQ: contacts de contact sur deux rangées espacées

1. Température d'utilisation	-40 °C/+110 °C
2. Matériaux	
Corps isolant	PBTP GF, V0 suivant UL 94
Contact à broche	CuZn, sous-nickelé et étamé
3. Caractéristiques mécaniques	
Raccordement avec	connecteurs 2,5 MBX, 3114/3111 pontet de court-circuit 2,54 MK...
4. Caractéristiques électriques	
Courant assigné	5 A
Tension assignée	250 V AC
Tension d'essai	2 kV/60 s
Résistance d'isolement	> 10 ⁹ Ω

Bestellbezeichnung Designation Désignation	Polzahl Poles Pôles	VE PU UE	Mindestmenge Lowest quantity Quantité minimale	Abmessungen Dimensions Dimensions			
				A (mm)	B (mm)	C (mm)	D (mm)
2,5 MSF 02 (3114)	*c 2	250		7,9	5,9	4,3	2,5
2,5 MSF 02	2	250		9,7	7,7	2,5	2,5
2,5 MSF 03	3	250		12,2	10,2	5,0	5,0
2,5 MSF 04	4	250		14,7	12,7	10,5	7,5
2,5 MSF 05	5	250		17,2	15,2	13,0	10,0
2,5 MSF 06	6	250		19,7	17,7	15,5	12,5
2,5 MSF 07	7	250		22,2	20,2	18,0	15,0
2,5 MSF 08	8	250		24,7	22,7	20,5	17,5
2,5 MSF 09	9	250		27,2	25,2	23,0	20,0
2,5 MSF 10	10	250		29,7	27,7	25,5	22,5
2,5 MSF 11	11	250		32,2	30,2	28,0	25,0
2,5 MSF 12	12	250		34,7	32,7	30,5	27,5
2,5 MSF 13	13	250	1000	37,2	35,2	33,0	30,0
2,5 MSF 14	14	250	1000	39,7	37,7	35,5	32,5
2,5 MSF 15	15	250	1000	42,2	40,2	38,0	35,0
2,5 MSF 16	16	250	1000	44,7	42,7	40,5	37,5
2,5 MSF 17	17	250	1000	47,2	45,2	43,0	40,0
2,5 MSF 18	18	250	1000	49,7	47,7	45,5	42,5
2,5 MSF 19	19	200	1000	52,2	50,2	48,0	45,0
2,5 MSF 20	20	200	1000	54,7	52,7	50,5	47,5
2,5 MSFQ 02 (3114)	*c 2	250		7,9	5,9	4,3	2,5
2,5 MSFQ 02	2	250		9,7	7,7	2,5	2,5
2,5 MSFQ 03	3	250		12,2	10,2	5,0	5,0
2,5 MSFQ 04	4	250		14,7	12,7	10,5	7,5
2,5 MSFQ 05	5	250		17,2	15,2	13,0	10,0
2,5 MSFQ 06	6	250		19,7	17,7	15,5	12,5
2,5 MSFQ 07	7	250		22,2	20,2	18,0	15,0
2,5 MSFQ 08	8	250		24,7	22,7	20,5	17,5
2,5 MSFQ 09	9	250		27,2	25,2	23,0	20,0
2,5 MSFQ 10	10	250		29,7	27,7	25,5	22,5
2,5 MSFQ 11	11	250		32,2	30,2	28,0	25,0
2,5 MSFQ 12	12	250		34,7	32,7	30,5	27,5
2,5 MSFQ 13	13	250	1000	37,2	35,2	33,0	30,0
2,5 MSFQ 14	14	250	1000	39,7	37,7	35,5	32,5
2,5 MSFQ 15	15	250	1000	42,2	40,2	38,0	35,0
2,5 MSFQ 16	16	250	1000	44,7	42,7	40,5	37,5
2,5 MSFQ 17	17	250	1000	47,2	45,2	43,0	40,0
2,5 MSFQ 18	18	250	1000	49,7	47,7	45,5	42,5
2,5 MSFQ 19	19	200	1000	52,2	50,2	48,0	45,0
2,5 MSFQ 20	20	200	1000	54,7	52,7	50,5	47,5

Bei Vorzugstypen (**fett**) ist die Mindestmenge gleich der Verpackungseinheit (VE).
 The lowest quantity of preferred types (**bold**) is the package unit (PU).
 L'unité d'emballage (UE) est la quantité minimale des types préférées (**gras**).

X-ON Electronics

Largest Supplier of Electrical and Electronic Components

Click to view similar products for [Lumberg](#) manufacturer:

Other Similar products are found below :

[ZMS20](#) [RK20-603/5M](#) [ASBS-R 8/LED 5-4](#) [1503 09](#) [KRE8](#) [SV 60](#) [RK30/2M](#) [ASBS 8 5-4](#) [ASBS-R 4 5-4](#) [ASBS-R 4/LED 5-4](#) [ASBSV 4 5](#)
[ASBSVD 8/LED W 5](#) [KB3](#) [KRES10](#) [KRESS8](#) [KS8](#) [RK 30-738/20F](#) [RKMC 3](#) [RKMV 4-225/10 M](#) [RKT 5-644/2M](#) [RKV](#) [RKWT 4-225/10](#)
[M](#) [RKWT 8-627/2M](#) [1614 16](#) [0981 ENC 100](#) [0985 706 103/10M](#) [RST 4-RKWT 4-602/1M](#) [RST 4-RKT 4-679/2M](#) [RKWT 4-3-224/5 M](#) [RST](#)
[4-633/2M](#) [RST 4-RKT 4-633/2M](#) [RST 4-RKWT 4-602/3M](#) [RS-TU](#) [0986 EMC 102](#) [RKMWV 4-225/2 M](#) [RKWT 5-612/5M](#) [RST 4-RKT 4-](#)
[225/2 M](#) [0985 806 104/1M](#) [0985 YM57530 500/2M](#) [ASBM 6/LED 3-344/5 M](#) [RKT 4-646/2M](#) [RKHL 8/S 5,5](#) [0985 806 103/5M](#) [0985](#)
[YM57530 100/20M](#) [RST 4-RKT 4-637/2M](#) [RSKFM 16](#) [0985 806 100/10M](#) [RST 5-RKT 5-647/5M](#) [RKMC 4](#) [0931 DNC 301](#)